

# RAMO 22 K, M12, Bund rund, 1 Ö + 1 S, Gold, M12 4-polig A-kodiert, Frontring schwarz, 1 x 90°, Form V, rastend, Abzugsstellung 0



## Haupt- / Anwendungsgebiete

- › Messen-Steuern-Regeln
- › Elektrotechnik
- › Maschinen- und Anlagenbau
- › Signalbau
- › Fahrzeugbau
- › Chemische Industrie
- › Industrie-Roboter

## Spezielle Features

- › Prägnante Haptik
- › Sichere Goldkontakte
- › Einfacher M12 plug&play Anschluss
- › Geschützte Kontakte durch dichtes Gehäuse



## Beschreibung

Die von uns verwendeten Schließsysteme wurden nach Norm DIN EN 1303 von namhaften Schlossherstellern erstellt. Es sind offene, mechanische Systeme welche je nach Umgebungsbedingungen eine gelegentliche Pflege (z.B. Fetten & Ölen) des Maschinen- oder Anlagenbetreibers benötigen.

Die RAMO K Schlüsselschalter bieten dank verschiedenster Kontaktfunktionen, Drehwinkel, Betätigungsfunktionen, Abzugstellungen und Schließungen für jede Anwendung eine Lösung.

Wie bei allen RAMO Betätigern erfolgt der Anschluss ganz einfach per Plug & Play ohne manuelle Verdrahtung - mit M12 Sensorkabeln.

Zusätzliche Informationen gemäß UL-Zertifikat:

Nur für Stromquelle der Klasse 2 oder begrenzte Spannung / begrenzter Strom

Installation nur durch geschultes Fachpersonal.

Typ 4x Indoor nur mit Kabel "Kat. Nr. 7000-08061-0210100 PUR 4x0,25mm<sup>2</sup> mit M8-Stecker, Nennleistung max. 30VAC/DC 4A, Fabrikat Murrelektronik GmbH" und "Kat. Nr. 7000-12221-0340100 PUR 4x0,34mm<sup>2</sup> mit M12-Steckverbinder, Nennleistung max. 30VAC/DC 4A, Fabrikat Murrelektronik GmbH" und "Kat. 30VAC/DC 4A, Fabrikat Murrelektronik GmbH" und "Kat.-Nr.

7000-12221-0340100

Zur Verwendung auf einer ebenen Oberfläche eines Gehäuses vom Typ 1 oder 4x nur für Innenräume.

## Technische Daten

### › Allgemein

|                       |         |
|-----------------------|---------|
| Farbe                 | schwarz |
| Farbe des Bundes      | schwarz |
| Farbe des Frontringes | schwarz |

|  |  |
|--|--|
| Form des Bundes                              | rund   |
| Arbeitstemperatur, min.                      | -40 °C   |
| Arbeitstemperatur, max.                      | 85 °C  |
| Lagertemperatur, min.                        | -40 °C   |
| Lagertemperatur, max.                        | 90 °C  |
| beleuchtbar                                  | nein   |
| Verpackung                                   | Karton   |
| Verpackungseinheit                           | 2 Stück  |
| Nettogewicht                                 | 46,3 g   |
| Lebensdauer                                  | 50.000 Zyklen                                      |
| B10  | 62.627 Zyklen                                      |
| Schutzart frontseitig gem. DIN EN 60529      | IP65   |
| Schutzart rückseitig gem. DIN EN 60529       | IP65   |
| UL Enclosure Type Rating frontseitig         | type 4X indoor                                     |
| Umweltbeständigkeit                          | IEC 60068-2-14<br>IEC 60068-2-30<br>IEC 60068-2-78 |
| Schockfestigkeit gem. Norm IEC 60068-2-27    | 30 g bei 11 ms Amplitude halbsinusförmig           |
| Salznebelbeständigkeit nach Norm             | IEC 60068-2-11                                     |
| Stoßfestigkeitsgrad IK                       | 02 seitlich<br>05 frontal                          |
| Schwingbeständigkeit gem. Norm IEC 60068-2-6 | 5 g bei 10...500 Hz                                |
| MOQ Auftrag                                  | 2 Stück  |
| Verschmutzungsgrad gem. DIN EN 61010-1       | Verschmutzungsgrad 2                               |
| RoHS konform                                 | ja   |
| REACH konform                                | ja   |
| <b>&gt; Einbaumaße</b>                       |  |
| Außenmaß Länge                               | 29,8 mm  |
| Außenmaß Breite                              | 29,8 mm  |
| Außenmaß Höhe                                | 75,1 mm  |
| Einbauöffnung                                | 22,3 mm  |
| Einbautiefe                                  | 30,1 mm  |
| Einbauhöhe                                   | 20 mm  |
| Raster, min.                                 | 30 mm  |
| Maß des Bundes                               | 29,8 mm  |
| <b>&gt; Mechanische Kennwerte</b>            |  |
| Betätigungsfunktion                          | rastend  |
| Betätigungskraft, max.                       | 1,3 N  |
| Festigkeit seitliche Krafteinwirkung         | 300 N  |
| Kontaktfunktion                              | 1 Ö + 1 S  |

### Direkte Links

[> RAFI eCatalog](#)

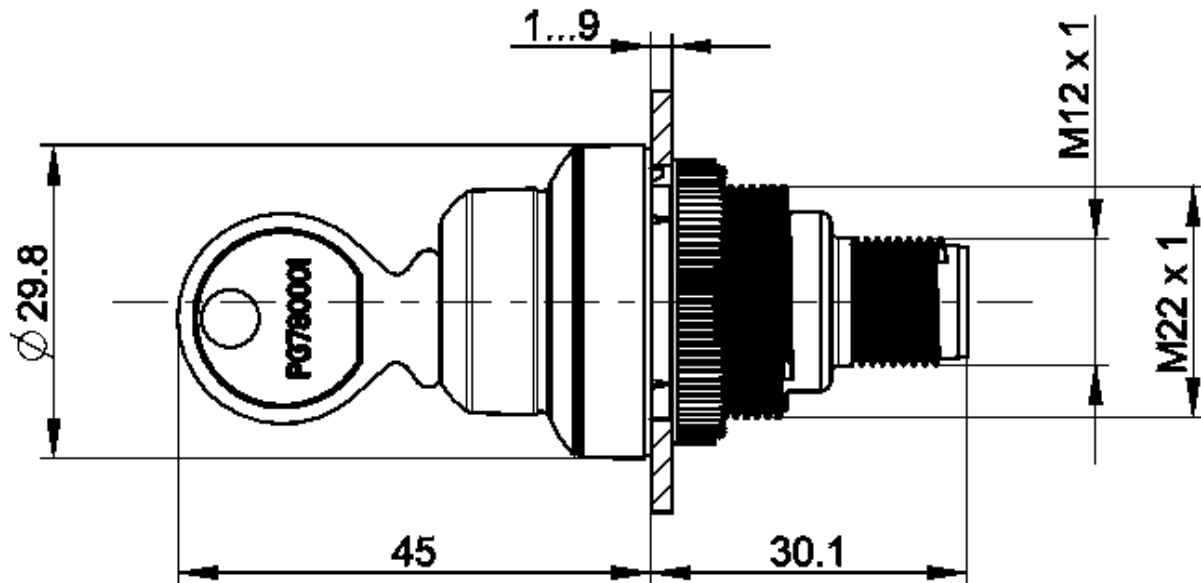
|                              |                         |
|------------------------------|-------------------------|
| Kontaktwerkstoff             | Gold                    |
| Schließung                   | 019                     |
| Abzugstellung Schlüssel      | 0                       |
| Drehwinkel                   | 1 x 90°, Form V         |
| Befestigung                  | Gewindering             |
| Drehmoment Gewindering, max. | 1,2 Nm                  |
| Anschluss rückseitig         | M12 4-polig A-kodiert   |
| PIN 1                        | Öffner 1<br>Schließer 1 |
| PIN 2                        | Öffner 1                |
| PIN 4                        | Schließer 1             |

#### > Elektrische Kennwerte

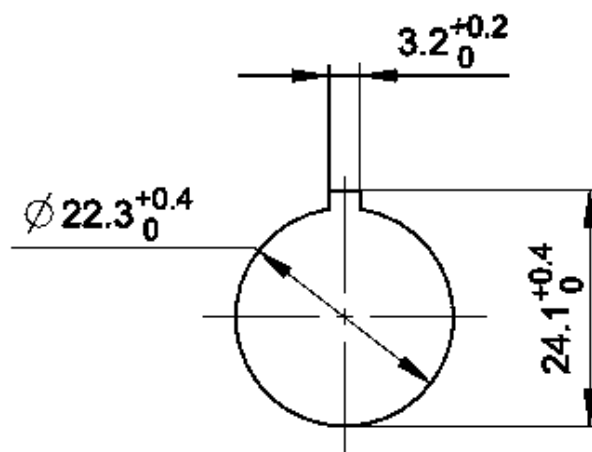
|                                      |   |
|--------------------------------------|---|
| Bemessungsisolationsspannung         | 250 V                                     |
| Bemessungsstossspannung              | 2.500 V                                   |
| Bemessungsbetriebsspannung           | 35 V (AC-15)<br>35 V (DC-13)              |
| Schaltspannung, min.                 | 1 V                                       |
| Schaltspannung, max.                 | 32 V                                      |
| Spannungsart                         | DC  |
| Nenn-Betriebsspannung                | 1-32 V                                    |
| Schaltstrom, max.                    | 0,1 A                                     |
| Verlustleistung                      | 0,00080 W                                 |
| Überspannungskategorie               | 2   |
| Kurzschluss-Schutzeinrichtung (SCPD) | Sicherung 250 V / 0,1 A / 1,5 kA gG flink |
| Bedingter Kurzschlussstrom           | 1.000 A                                   |

## Zeichnungen

### Maß-Zeichnungen



### Einbauöffnung-Zeichnungen



acc. to IEC 60947-5-1

**Schaltschema-Zeichnung**

