

RACON 12 i, THT, 3,3 ± 0,6 N, Leuchtmittel gelb, Blende gelb, 1 S



Haupt- / Anwendungsgebiete

- › Messen-Steuern-Regeln
- › Maschinen- und Anlagenbau
- › Automotive
- › Elektromedizin

Spezielle Features

- › Goldkontakte, sicheres Schalten bei niedrigen Strömen
- › Vollaussleuchtung durch 2 LED
- › Bauhöhe 9,7 mm
- › Anschlusstechnik: THT



Beschreibung

Flacheingabetastaturen mit RACON 12 i-Elementen sollten im Raster 15,24 mm aufgebaut werden. Bei diesem Raster bleiben in der FrontplatteKlebestege zwischen den einzelnen Tasten stehen. Auf diesen kann die Dekorfolie aufgeklebt werden, für die wir eine Hochprägung über den Tastern empfehlen. Bei Verwendung unseres RK 90-Systemaufbaus empfehlen wir die Tastenkappen 9 x 9 mm.

Technische Daten

› Allgemein

Farbe der Blende	gelb
Farbe des Leuchtmittels	gelb
Arbeitstemperatur, min.	-40 °C
Arbeitstemperatur, max.	80 °C
Lagertemperatur, min.	-50 °C
Lagertemperatur, max.	85 °C
beleuchtbar	ja
Lötdauer Handlöten, max.	5 Sek
Löttemperatur Handlöten	350 °C
Löttemperatur Wellenlöten	260 °C
Lötverfahren	Hand / Welle
Lötwärmebeständigkeit nach Norm	DIN EN 60068-2-20
Verpackungseinheit	45 Stück
Nettogewicht	1,6 g
Lebensdauer	1.000.000 Zyklen
B10	1.300.000 Zyklen
MSL Moisture Sensitivity Level	1
MOQ Auftrag	270 Stück
RoHS konform	ja
REACH konform	ja
Material der Komponente	Elastomer

Direkte Links

- › [RAFI eCatalog](#)

› Einbaumaße

The information in this data sheet only contains general descriptions and / or performance features, which may not apply precisely as described to the respective application, and which may change due to further product enhancements. The technical data, illustrations and other information about our products are the mere results of individual technical testing. These descriptions and other product features are only binding if they expressly agreed upon at the time of the conclusion of a binding contract. In all other cases, we reserve the right to make technical changes as well as changes of availability. Pictures and other graphic illustrations are approximations only. All product names may be trademarks or brand names of the RAFI Group or any other sub-supplier of RAFI. The use of such by any third parties for their own purposes may infringe the rights of the respective entity holding those rights.

Stand: 03.05.2024 Seite: 1/5

RAFI GmbH & Co. KG

Ravensburger Str. 128-134
88276 Berg / Ravensburg
Germany
www.rafi-group.com,
info.headquarters@rafi-group.com

Außenmaß Länge	11,35 mm
Außenmaß Breite	11,35 mm
Außenmaß Höhe	13,2 mm
Einbauhöhe	9,7 mm
Raster, min.	12.5 x 12.5 mm

> Mechanische Kennwerte

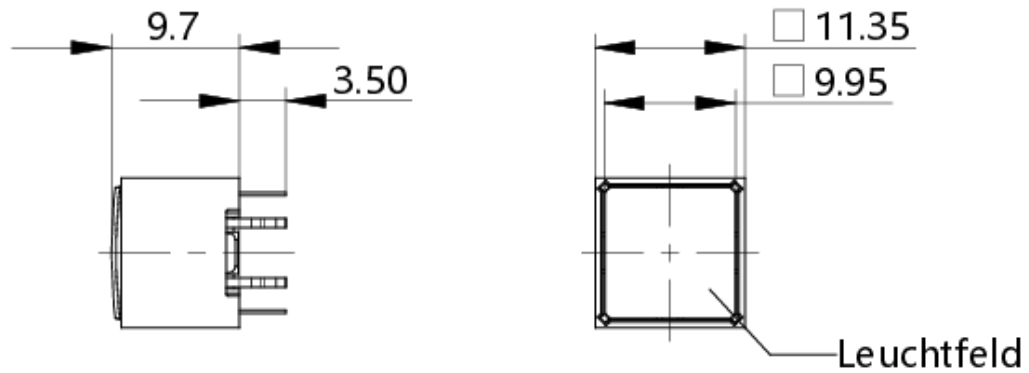
Betätigungsfunktion	tastend
Betätigungskraft, min.	3,3 ± 0.6 N
Schaltweg	0,34±0,1 mm
Kontaktfunktion	1 S
Kontaktsystem	Sprungkontakt SPST - Single Pole Single Throw
Kontaktwerkstoff	Gold
Lötbarkeit	Ja
Anschluss rückseitig	THT

> Elektrische Kennwerte

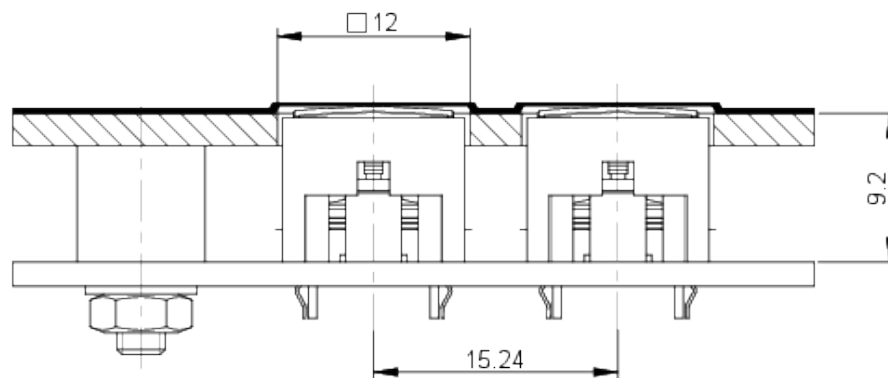
Betriebsspannung des Leuchtmittel, max.	1,9 V
Schaltspannung, min.	0,02 V
Schaltspannung, max.	35 V
Spannungsfestigkeit	750 V
Betriebsstrom des Leuchtmittel, max.	50 mA
Schaltstrom, min.	0,00001 A
Schaltstrom, max.	0,1 A
Schaltleistung, max.	1 W

Zeichnungen

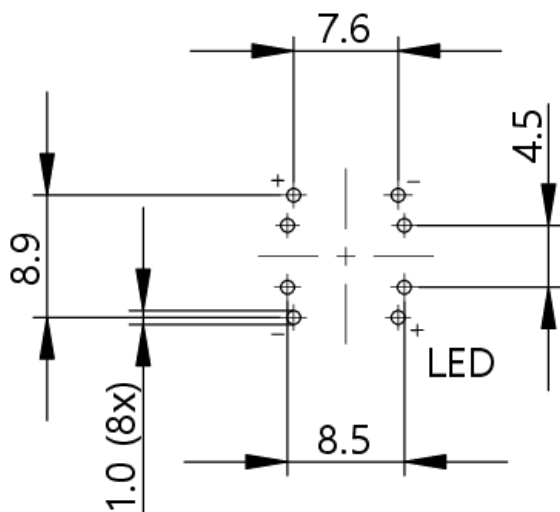
Maß-Zeichnungen



System-Zeichnung

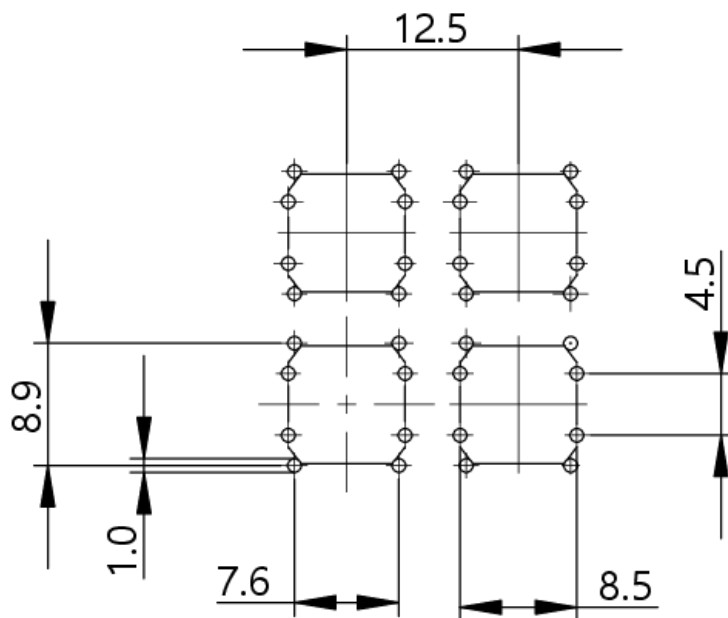


Leiterplatten-Zeichnung



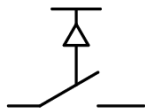
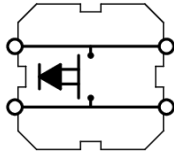
Sicht auf Bestückungsseite

Leiterplatten-Zeichnung



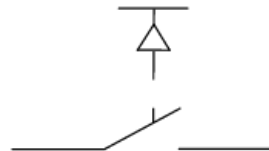
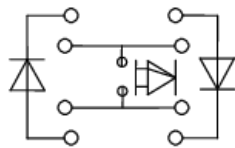
Sicht auf Bestückungsseite

Schaltschema-Zeichnung



Schaltzeichen nach IEC 60 617 Form
X(doppelt unterbrechend)

Stromlaufplan-Zeichnung



Schaltzeichen nach IEC 60 617 Form X
(doppelt unterbrechend)