

MICON 5, THT Standard, 8,0 ± 1,6 N, 1 S



Haupt- / Anwendungsgebiete

- › Messen-Steuern-Regeln
- › Maschinen- und Anlagenbau
- › Automotive
- › Elektromedizin

Spezielle Features

- › Goldkontakte, sicheres Schalten bei niedrigen Strömen
- › Besonderes taktiles Feedback
- › Hohe Packungsdichte durch kleinen Formfaktor (5,1 x 6,4 mm)
- › Unterschiedliche Betätigungskräfte
- › Ring- und Vollausschaltung der Tastenfläche durch Stößel
- › Variable Bauhöhen durch Stößel
- › Anschlusstechnik: SMT
- › Traceability durch Produktkennzeichnung nach DIN EN ISO 9001



Beschreibung

Die MICON 5 Kurzhubtaster sind extrem schaltsichere Bauelemente mit sehr geringem Platzbedarf. Sie können einzeln, in Reihen oder als Tastenfelder angeordnet werden. Für den Einsatz unter Folie empfehlen wir die MICON 5-Taster mit Stößeln zu kombinieren. Die Eigenschaften auf einen Blick:

- › Geeignet für die wichtigsten Lötverfahren
- › Wellen-Lötbad für THT-Versionen
- › Reflow-Löten für SMT-Versionen
- › Dampfphasen-Löten für SMT-Versionen
- › Handlötung
- › Verarbeitung der SMT-Ausführung mit SMT-Bestückungsautomaten
- › IMDS-Eintrag

MICON 5, THT Standard, für Tastenkappen aus dem Zubehörprogramm geeignet Verpackung: in Schienen mit je 102 Stück

Technische Daten

› Allgemein

Arbeitstemperatur, min.	-40 °C
Arbeitstemperatur, max.	90 °C
Lagertemperatur, min.	-40 °C
Lagertemperatur, max.	90 °C
beleuchtbar	nein
Lötverfahren	Hand / Welle
Lötwärmebeständigkeit nach Norm	DIN EN 60068-2-20
Verpackung	Schiene

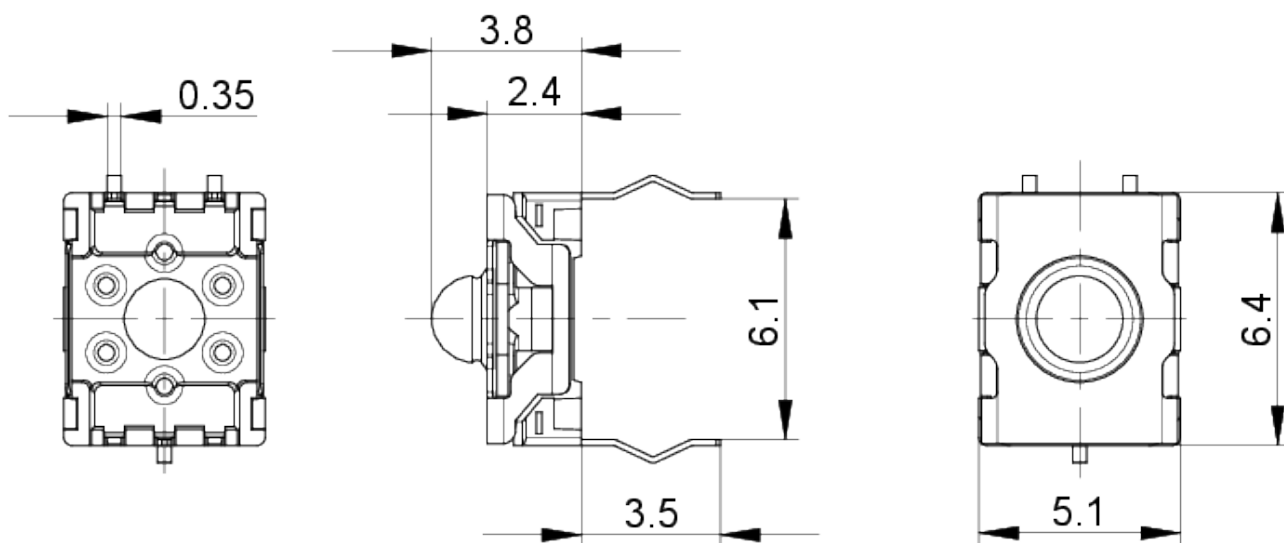
Direkte Links

- › [RAFI eCatalog](#)

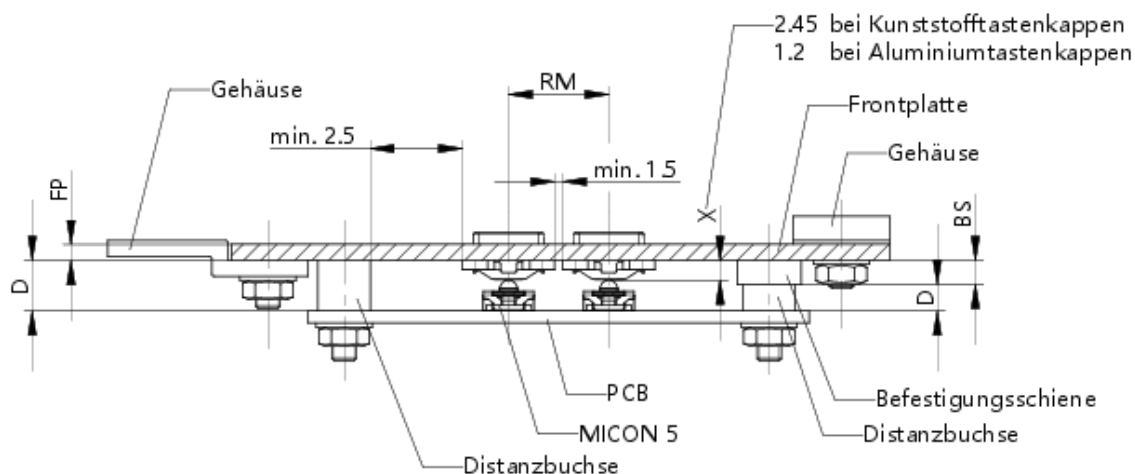
Verpackungseinheit	102 Stück
Nettogewicht	0,3 g
Lebensdauer	250.000 Zyklen
B10	325.000 Zyklen
MSL Moisture Sensitivity Level	1
Schockfestigkeit gem. Norm IEC 60068-2-27	100 g bei 6 ms Amplitude halbsinusförmig
Schwingbeständigkeit gem. Norm IEC 60068-2-6	5 g bei 10...500 Hz
MOQ Auftrag	510 Stück
RoHS konform	ja
REACH konform	ja
> Einbaumaße	
Außenmaß Länge	6,4 ± 0.1 mm
Außenmaß Breite	5,1 ± 0.1 mm
Einbauhöhe	3,85 ± 0.1 mm
Raster, min.	6 x 7.8 mm
> Mechanische Kennwerte	
Betätigungsfunktion	tastend
Betätigungskraft, max.	12 N
Betätigungskraft, min.	8 ± 1.6 N
Schaltweg	1,1 ± 0.15 mm
Kontaktfunktion	1 S
Kontaktsystem	Sprungkontakt SPST - Single Pole Single Throw
Kontaktwerkstoff	Gold
Lötbarkeit	Ja
Anschluss rückseitig	THT
> Elektrische Kennwerte	
Schaltspannung, min.	0,02 V
Schaltspannung, max.	35 V
Spannungsfestigkeit	250 V
Schaltstrom, min.	0,00001 A
Schaltstrom, max.	0,1 A
Schaltleistung, max.	1 W

Zeichnungen

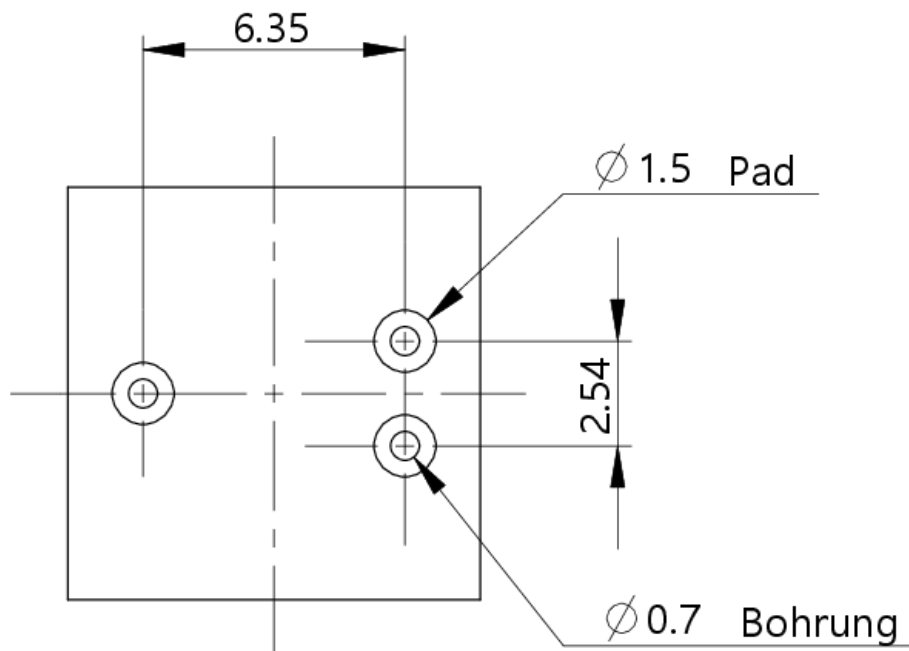
Maß-Zeichnungen



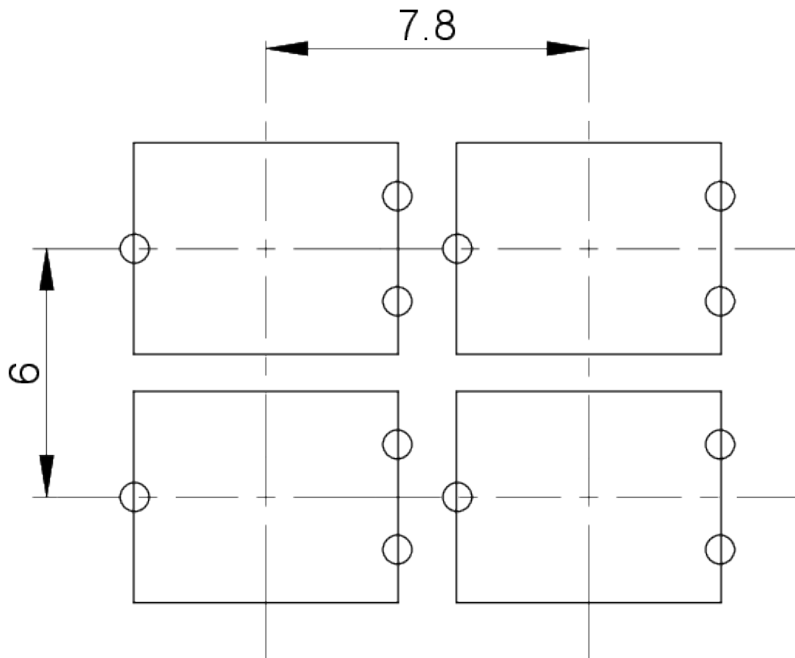
System-Zeichnung



Leiterplatten-Zeichnung

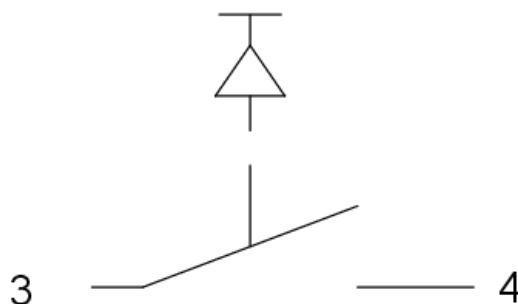
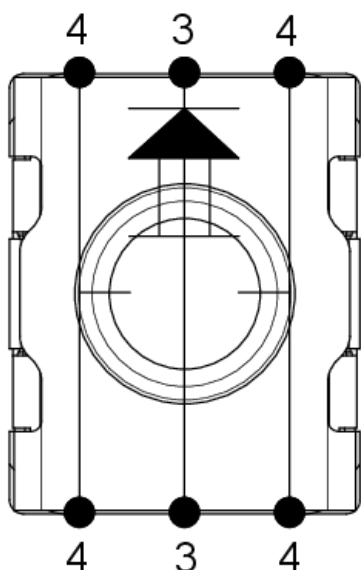


Leiterplatten-Zeichnung



MICON 5 THT

Schaltschema-Zeichnung



Schaltzeichen nach IEC 617

Produktkennzeichnung-Zeichnung

