

# LUMOTAST 75 IP40, Schlüsselschalter, Bund rund, 1 Ö + 1 S, Silber, Lötanschluss, 90°, rastend, Abzugsstellung 0+1



## Beschreibung

Die LUMOTAST 75 Schlüsselschalter haben sich über Jahrzehnte hinweg bewährt. Das bekannte Anschlusskonzept machen die LUMOTAST 75 Baureihe zu Ihrer zuverlässigen Komponente. Passend zum Design sind auch Leuchtdrucktaster und Signalleuchten erhältlich. Die Grundvariante des LUMOTAST 75 bietet die Schutzart IP 40 nach DIN.



## Technische Daten

### > Allgemein

|   |               |
|---|---------------|
| Farbe des Bundes                        | schwarz       |
| Form des Bundes                         | rund          |
| Arbeitstemperatur, min.                 | -25 °C        |
| Arbeitstemperatur, max.                 | 70 °C         |
| Lagertemperatur, min.                   | -40 °C        |
| Lagertemperatur, max.                   | 80 °C         |
| beleuchtbar                             | nein          |
| Verpackung                              | Karton        |
| Verpackungseinheit                      | 2 Stück       |
| Nettogewicht                            | 31 g          |
| Lebensdauer                             | 50.000 Zyklen |
| B10                                     | 65.000 Zyklen |
| Schutzart frontseitig gem. DIN EN 60529 | IP40          |
| MOQ Auftrag                             | 10 Stück      |
| RoHS konform                            | ja            |
| REACH konform                           | ja            |

### Direkte Links

> [RAFI eCatalog](#)

### > Einbaumaße

|                 |         |
|-----------------|---------|
| Außenmaß Länge  | 18 mm   |
| Außenmaß Breite | 18 mm   |
| Außenmaß Höhe   | 49 mm   |
| Einbauöffnung   | 16,2 mm |
| Einbautiefe     | 41,5 mm |
| Einbauhöhe      | 7,5 mm  |
| Maß des Bundes  | 18 mm   |

### > Mechanische Kennwerte

|                     |                       |
|---------------------|-----------------------|
| Betätigungsfunktion | rastend               |
| Kontaktfunktion     | 1 Ö + 1 S             |
| Kontaktsystem       | Brücken-Sprungkontakt |
| Kontaktwerkstoff    | Silber                |
| Schließung          | 45                    |

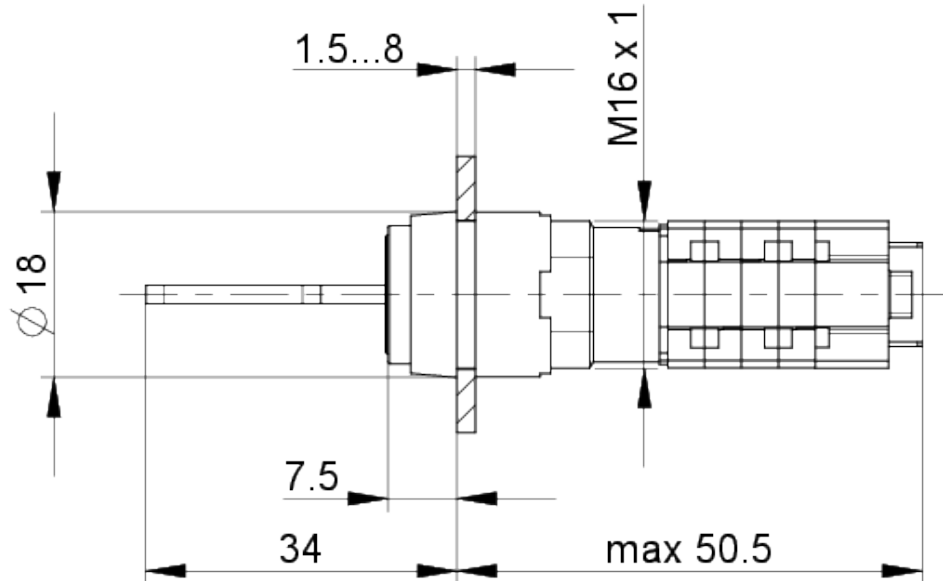
|                         |              |
|-------------------------|--------------|
| Anzahl Schließungen     | 45           |
| Abzugstellung Schlüssel | 0+1          |
| Drehwinkel              | 90°          |
| Befestigung             | Gewinding    |
| Lötbarkeit              | Ja           |
| Anschluss rückseitig    | Lötanschluss |

**> Elektrische Kennwerte**

|                      |        |
|----------------------|--------|
| Schaltspannung, min. | 12 V   |
| Schaltspannung, max. | 230 V  |
| Schaltstrom, min.    | 0,05 A |
| Schaltstrom, max.    | 4 A    |

## Zeichnungen

### Maß-Zeichnungen



### Einbauöffnung-Zeichnungen

