

LUMOTAST 75 IP65, Leuchtdrucktaster, Bund rund, Blende vorstehend, rastend, 1 Ö + 1 S



Haupt- / Anwendungsgebiete

- › Messen-Steuern-Regeln
- › Maschinen- und Anlagenbau
- › Signalbau

Spezielle Features

- › Strahlwasserschutz IP 65 frontseitig
- › Einbaudurchmesser 16,2 mm
- › 3 Bundformen – auch rechteckig
- › Lampenfassung: T4,5, vollflächige Ausleuchtung mit LED
- › Silberkontakte mit selbstreinigenden Brücken-Sprungkontakten für sicheres Schalten, für große Ströme geeignet (max. 250 V / 4 A)
- › Kontaktbelegungen: 1 Ö +1 S oder 2 Ö + 2 S
- › Lötanschluss



Beschreibung

Die LUMOTAST 75 Leuchtdrucktaster und Signalleuchten sind seit Jahrzehnten bewährt und die erfolgreichsten Monotaster der RAFI Geschichte. Die vielfältigen Bundformen im klassischen Design und das bekannte Anschluss- und Beschriftungskonzept machen die LUMOTAST 75 Baureihe zu Ihrer zuverlässigen Komponente. Die Drucktaster und Signalleuchten bieten die Schutzart IP 65 nach DIN, sie weisen aufgrund der zusätzlichen Dichtung ein um 2,5 mm höheres Bundmaß als die Variante mit IP 40 auf. Blenden und Streuscheiben müssen extra mitbestellt werden.

Technische Daten

› Allgemein

Farbe des Bundes	schwarz
Form des Bundes	rund
Arbeitstemperatur, min.	-25 °C
Arbeitstemperatur, max.	55 °C
Lagertemperatur, min.	-40 °C
Lagertemperatur, max.	80 °C
beleuchtbar	ja
Leuchtmittelfassung	T4,5
Verpackung	Karton
Verpackungseinheit	5 Stück
Nettogewicht	13 g
Lebensdauer elektrisch	10.000 (4A / 250V AC) Zyklen 50.000 (2A / 250V AC) Zyklen
B10	65.000 Zyklen
Schutzart frontseitig gem. DIN EN 60529	IP65

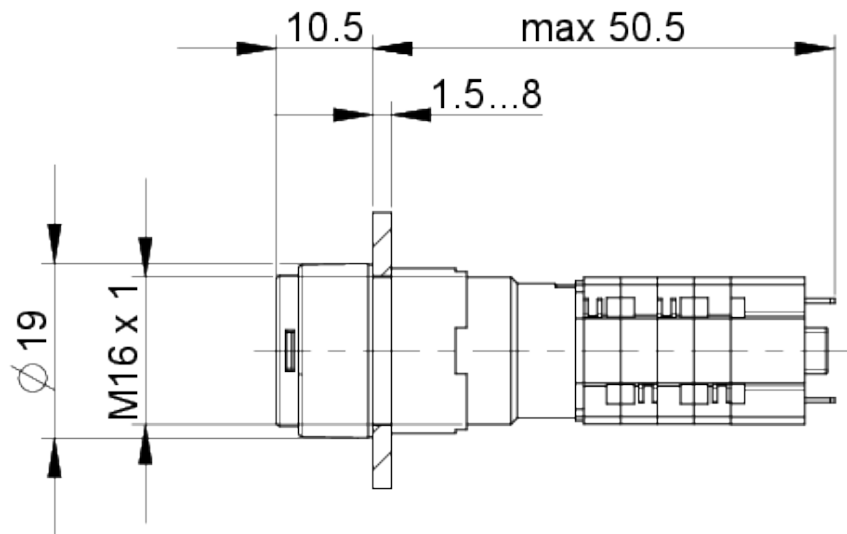
Direkte Links

- › [RAFI eCatalog](#)

Umweltbeständigkeit	IEC 60068-2-14 IEC 60068-2-30 IEC 60068-2-33 IEC 60068-2-78
Schutzklasse	II
MOQ Auftrag	10 Stück
RoHS konform	ja
REACH konform	ja
> Einbaumaße	
Außenmaß Länge	19 mm
Außenmaß Breite	19 mm
Einbauöffnung	16,2 mm
Einbautiefe	57,5 mm
Einbauhöhe	10,5 mm
Maß des Bundes	19 mm
> Mechanische Kennwerte	
Betätigungsfunktion	rastend
Betätigungskraft, max.	6,5 N
Betätigungskraft, min.	3 N
Betätigungsweg, max.	2,5 mm
Kontaktfunktion	1 Ö + 1 S
Kontaktsystem	Brücken-Sprungkontakt
Kontaktwerkstoff	Silber
Befestigung	Gewinding
Lötbarkeit	Ja
Anschluss rückseitig	Lötanschluss
> Elektrische Kennwerte	
Schaltspannung, min.	12 V
Schaltspannung, max.	230 V
Schaltstrom, min.	0,05 A
Schaltstrom, max.	4 A

Zeichnungen

Maß-Zeichnungen



Einbauöffnung-Zeichnungen

