

LUMOTAST 16, Drucktaster, Bund rund, tastend, Frontring silbermetallic, 1 S, Blende schwarz



Haupt- / Anwendungsgebiete

- > Messen-Steuern-Regeln
- > Elektrotechnik
- > Maschinen- und Anlagenbau
- > Signalbau
- > Handbediengeräte
- > Industrie-Roboter
- > Modellbau

Spezielle Features

- > Option: C-LAB Variante mit auswechselbaren Schrifteinlagen
- > Einbauöffnung rund, Durchmesser 16,2 mm
- > Einbautiefe: 18 mm
- > Anschluss: Flachstecker 2,8 x 0,5 mm
- > Gold- oder Silberkontakte
- > Kontakte: Standard: 1S
- > max 35 V / 100 mA
- > Strahlwasserschutz IP 65 und IP 67 frontseitig



Beschreibung

Die LUMOTAST 16 Drucktaster bieten durch den Einsatz der RAFI Kurzhubtaster ein knackiges taktiles Feedback - mit deutlichem Tastenklick. Dabei überzeugt er mit vielfältigen Anwendungs- und Einsatzmöglichkeiten im industriellen Bereich.

Technische Daten

> Allgemein

Farbe der Blende	schwarz
Eigenschaft der Blende / des Pilzes	opak
Farbe des Bundes	schwarz
Farbe des Frontringes	silbermetallic
Form des Bundes	rund
Arbeitstemperatur, min.	-25 °C
Arbeitstemperatur, max.	70 °C
Lagertemperatur, min.	-40 °C
Lagertemperatur, max.	80 °C
beleuchtbar	nein
Verpackung	Karton
Verpackungseinheit	10 Stück
Nettogewicht	3,9 g
Lebensdauer	500.000 Zyklen
B10	600.000 Zyklen
Schutzart frontseitig gem. DIN EN 60529	IP65 IP67
UL Enclosure Type Rating frontseitig	type 1

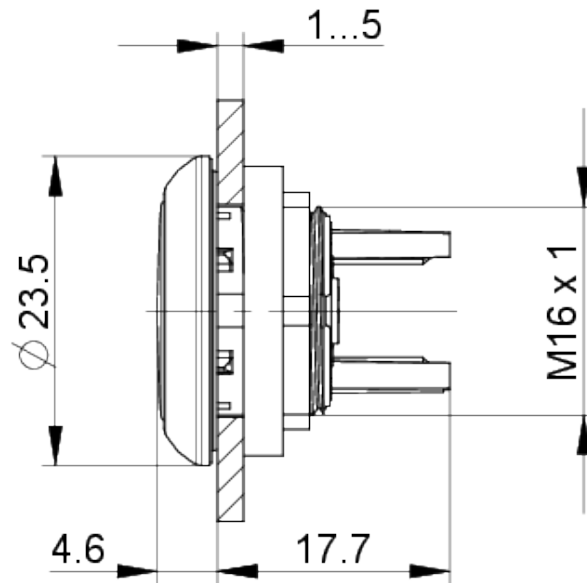
Direkte Links

- > RAFI eCatalog

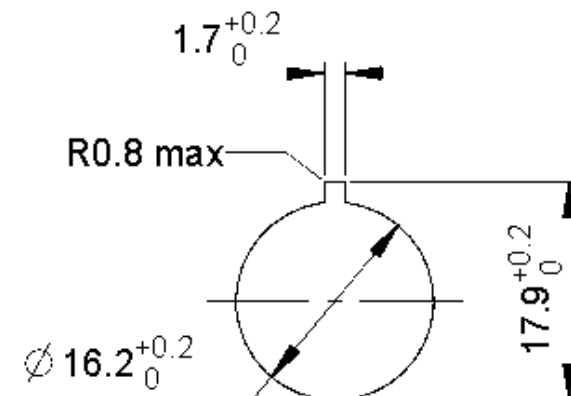
Vibrationsfestigkeit nach Norm IEC 60068-2-6	5 g bei 10 - 500 Hz
Schwingbeständigkeit gem. Norm IEC 60068-2-6	5 g bei 10...500 Hz
MOQ Auftrag	10 Stück
RoHS konform	ja
REACH konform	ja
> Einbaumaße	
Außenmaß Länge	23,5 mm
Außenmaß Breite	23,5 mm
Außenmaß Höhe	22,3 mm
Einbauöffnung	16,2 mm
Einbautiefe	18 mm
Einbauhöhe	4,6 mm
Maß des Bundes	23,5 mm
> Mechanische Kennwerte	
Betätigungsfunktion	tastend
Kontaktfunktion	1 S
Kontaktsystem	Sprungkontakt
Kontaktwerkstoff	Gold
Befestigung	Gewinding
Lötbarkeit	Nein
Drehmoment Gewinding, max.	0,8 Nm
Anschluss rückseitig	Flachsteckanschluss 2,8 x 0,5
> Elektrische Kennwerte	
Bemessungsisolationsspannung	42 V
Schaltspannung, min.	0,02 V
Schaltspannung, max.	35 V
Schaltspannung, max. gem. UL 60947	30 V AC (42,2 V peak)
Spannungsart	DC
Nenn-Betriebsspannung	0,02-35 V
Schaltstrom, min.	0,0001 A
Schaltstrom, max.	0,1 A
Schaltleistung, max.	1 W

Zeichnungen

Maß-Zeichnungen



Einbauöffnung-Zeichnungen



Schaltschema-Zeichnung