

# LUMOTAST 16, Leuchtdrucktaster, Bund rund, tastend, Frontring schwarz, 1 S, Blende rot



## Haupt- / Anwendungsgebiete

- › Messen-Steuern-Regeln
- › Elektrotechnik
- › Maschinen- und Anlagenbau
- › Signalbau
- › Handbediengeräte
- › Industrie-Roboter
- › Modellbau

## Spezielle Features

- › Beleuchtbar durch integrierte LED
- › Option: C-LAB Variante mit auswechselbaren Schrifteinlagen
- › Einbauöffnung rund, Durchmesser 16,2 mm
- › Einbautiefe: 18 mm
- › Anschluss: Flachstecker 2,8 x 0,5 mm
- › Gold- oder Silberkontakte
- › Kontakte: Standard: 1S
- › max 35 V / 100 mA
- › Strahlwasserschutz IP 65 und IP 67 frontseitig



## Beschreibung

Die LUMOTAST 16 Leuchtdrucktaster bieten durch den Einsatz der RAFI Kurzhubtaster ein knackiges taktiles Feedback - mit deutlichem Tastenklick. Dabei überzeugt er mit vielfältigen Anwendungs- und Einsatzmöglichkeiten im industriellen Bereich.

## Technische Daten

### › Allgemein

Farbe der Blende	rot
Eigenschaft der Blende / des Pilzes	transluzent
Farbe des Bundes	schwarz
Farbe des Frontringes	schwarz
Farbe des Leuchtmittels	weiß
Form des Bundes	rund
Arbeitstemperatur, min.	-25 °C
Arbeitstemperatur, max.	70 °C
Lagertemperatur, min.	-40 °C
Lagertemperatur, max.	80 °C
beleuchtbar	ja
Verpackung	Karton
Verpackungseinheit	10 Stück
Nettogewicht	4,2 g
Lebensdauer	500.000 Zyklen
B10	600.000 Zyklen
Schutzart frontseitig gem. DIN EN 60529	IP65 IP67

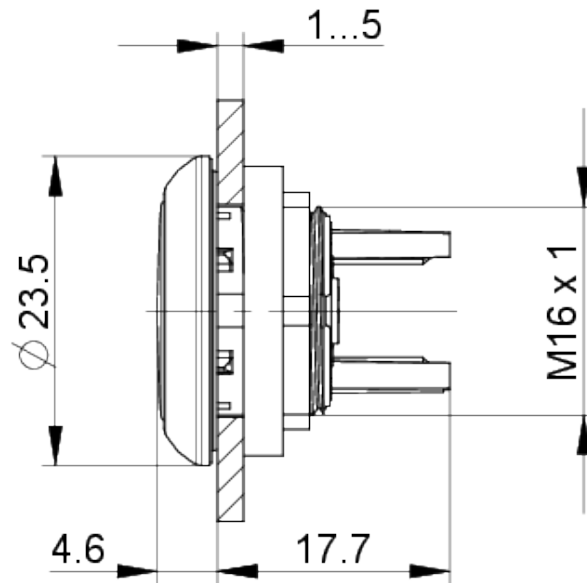
### Direkte Links

- › [RAFI eCatalog](#)

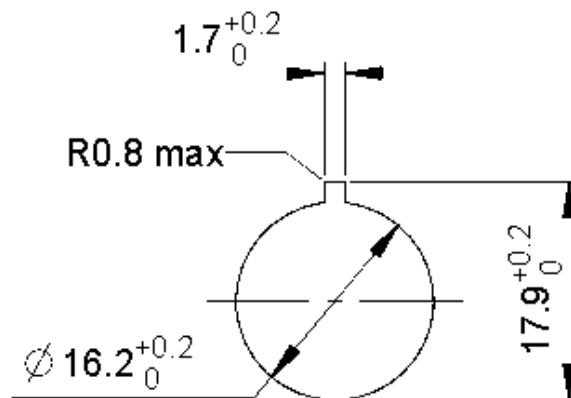
UL Enclosure Type Rating	type 1
frontseitig	
Vibrationsfestigkeit nach Norm IEC 60068-2-6	5 g bei 10 - 500 Hz
MOQ Auftrag	10 Stück
RoHS konform	ja
REACH konform	ja
<b>&gt; Einbaumaße</b>	
Außenmaß Länge	23,5 mm
Außenmaß Breite	23,5 mm
Außenmaß Höhe	22,3 mm
Einbauöffnung	16,2 mm
Einbautiefe	18 mm
Einbauhöhe	4,6 mm
Maß des Bundes	23,5 mm
<b>&gt; Mechanische Kennwerte</b>	
Betätigungsfunktion	tastend
Kontaktfunktion	1 S
Kontaktsystem	Sprungkontakt
Kontaktwerkstoff	Gold
Befestigung	Gewinding
Lötbarkeit	Nein
Drehmoment Gewinding, max.	0,8 Nm
Anschluss rückseitig	Flachsteckanschluss 2,8 x 0,5
<b>&gt; Elektrische Kennwerte</b>	
Bemessungsisolationsspannung	42 V
Betriebsspannung des Leuchtmittel, min.	10 V
Betriebsspannung des Leuchtmittel, max.	32 V
Schaltspannung, min.	0,02 V
Schaltspannung, max.	35 V
Schaltspannung, max. gem. UL 60947	30 V AC (42,2 V peak)
Betriebsstrom des Leuchtmittel, min.	18 mA
Betriebsstrom des Leuchtmittel, max.	25 mA
Schaltstrom, min.	0,0001 A
Schaltstrom, max.	0,1 A
Schaltleistung, max.	1 W

## Zeichnungen

### Maß-Zeichnungen



### Einbauöffnung-Zeichnungen



**Schaltschema-Zeichnung**