

# LUMOTAST 16, Leuchtdrucktaster, Bund rund, C-LAB, tastend, 1 S, beschriftbar



## Haupt- / Anwendungsgebiete

- › Messen-Steuern-Regeln
- › Elektrotechnik
- › Maschinen- und Anlagenbau
- › Signalbau
- › Handbediengeräte
- › Industrie-Roboter
- › Modellbau

## Spezielle Features

- › Beleuchtbar durch integrierte LED
- › Option: C-LAB Variante mit auswechselbaren Schrifteinlagen
- › Einbauöffnung rund, Durchmesser 16,2 mm
- › Einbautiefe: 18 mm
- › Anschluss: Flachstecker 2,8 x 0,5 mm
- › Gold- oder Silberkontakte
- › Kontakte: Standard: 1S
- › max 35 V / 100 mA
- › Strahlwasserschutz IP 65 und IP 67 frontseitig



## Beschreibung

Die LUMOTAST 16 Leuchtdrucktaster bieten durch den Einsatz der RAFI Kurzhubtaster ein knackiges taktiles Feedback - mit deutlichem Tastenklick. Dabei überzeugt er mit vielfältigen Anwendungs- und Einsatzmöglichkeiten im industriellen Bereich.

LUMOTAST 16 C-LAB Leuchtdrucktaster können einfach durch den Kunden selbst konfiguriert werden. So können diverse Frontringfarben nach eigenen Wünschen oder Designvorstellungen mit den Blenden kombiniert werden. Darüber hinaus erlaubt dieses Prinzip auch, dass individuell eigene Beschriftungssymbole oder Texte realisiert werden können.

## Technische Daten

### › Allgemein

Farbe des Bundes	schwarz
Farbe des Leuchtmittels	weiß
Form des Bundes	rund
Arbeitstemperatur, min.	-25 °C
Arbeitstemperatur, max.	70 °C
Lagertemperatur, min.	-40 °C
Lagertemperatur, max.	80 °C
beleuchtbar	ja
Verpackung	Karton
Verpackungseinheit	10 Stück
Nettogewicht	4,2 g
Lebensdauer	500.000 Zyklen
B10	600.000 Zyklen
Schutzart frontseitig gem. DIN EN 60529	IP65 IP67

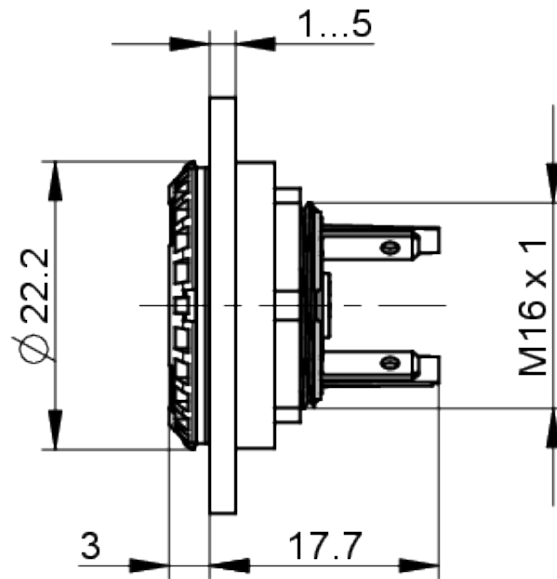
### Direkte Links

- › [RAFI eCatalog](#)

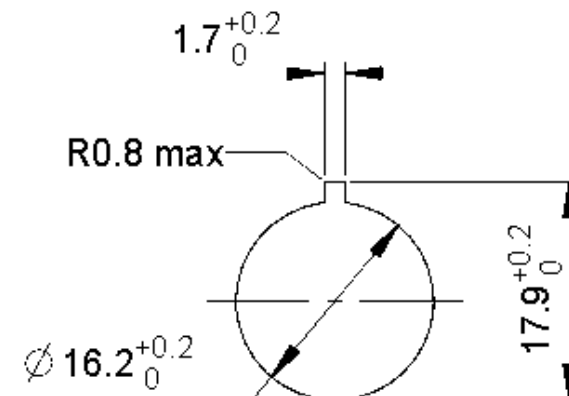
UL Enclosure Type Rating frontseitig	type 1
Vibrationsfestigkeit nach Norm IEC 60068-2-6	5 g bei 10 - 500 Hz
MOQ Auftrag	10 Stück
RoHS konform	ja
REACH konform	ja
<b>&gt; Einbaumaße</b>	
Außenmaß Länge	23,5 mm
Außenmaß Breite	23,5 mm
Außenmaß Höhe	22,3 mm
Einbauöffnung	16,2 mm
Einbautiefe	18 mm
Einbauhöhe	4,6 mm
Maß des Bundes	23,5 mm
<b>&gt; Mechanische Kennwerte</b>	
Betätigungsfunktion	tastend
Kontaktfunktion	1 S
Kontaktsystem	Sprungkontakt
Kontaktwerkstoff	Gold
Befestigung	Gewinding
Lötbarkeit	Nein
Drehmoment Gewinding, max.	0,8 Nm
Anschluss rückseitig	Flachsteckanschluss 2,8 x 0,5
<b>&gt; Elektrische Kennwerte</b>	
Bemessungsisolationsspannung	42 V
Betriebsspannung des Leuchtmittel, min.	10 V
Betriebsspannung des Leuchtmittel, max.	32 V
Schaltspannung, min.	0,02 V
Schaltspannung, max.	35 V
Schaltspannung, max. gem. UL 60947	30 V AC (42,2 V peak)
Spannungsart	DC
Nenn-Betriebsspannung	0,02-35 V
Betriebsstrom des Leuchtmittel, min.	18 mA
Betriebsstrom des Leuchtmittel, max.	25 mA
Schaltstrom, min.	0,0001 A
Schaltstrom, max.	0,1 A
Schaltleistung, max.	1 W

## Zeichnungen

### Maß-Zeichnungen



### Einbauöffnung-Zeichnungen



**Schaltschema-Zeichnung**