

# RAFIX FS Schaltelement Universal PCB, Gold, für SMT LED, 2 S, mit Lichtleiter



## Haupt- / Anwendungsgebiete

- › Messen-Steuern-Regeln
- › Elektrotechnik
- › Maschinen- und Anlagenbau
- › Signalbau
- › Fahrzeugbau
- › Land- und Forstmaschinen
- › Baumaschinen
- › Handbediengeräte
- › Industrie-Roboter



## Beschreibung

Diese Schaltelemente haben außenliegende Stößel und können deshalb nur mit Drucktaster, Wahl- und Schlüsselschalter kombiniert werden.

Die PCB Schaltelemente werden mit anderen Bauteilen auf einer gemeinsamen Leiterplatte platziert. Diese können dann hinter der Frontplatte mit den Betätigungselementen und Leuchtvorsätzen befestigt werden. Hinter der Frontplatte „schwimmen“ die Schaltelemente so direkt unter den Betätigungselementen auf der Leiterplatte und lassen viel Platz für andere Komponenten. In dem Mittelkanal der Schaltelemente sind entweder Lichtleiter für die Verwendung von SMT-LEDs integriert, -oder es können 3 mm THT LED zur Beleuchtung verbaut werden.

### Einbautiefen PCB

- 9,2 mm bei RAFIX 22 FS+ und RAFIX 22 FSR
- 15,7 mm bei RAFIX 30 FS+:

- › PCB-Schaltelement für RAFIX 22 FS+, RAFIX FSR und RAFIX 30 FS
- › Nur passend für Drucktaster, Wahl- und Schlüsselschalter, nicht für Pilzdrucktaster und Not-Halt
- › Goldkontakte (= graues Gehäuse)
- › Montage: Lötén auf Leiterplatte
- › Version mit Lichtleiter für SMT LED, ohne Lichtleiter für THT LED
- › Kennzeichnung:
  - Öffnerkontakte = rote Stößel
  - Schließerkontakte = grüne Stößel

## Technische Daten

### > Allgemein

Besonderheit	mit Lichtleiter
Demontage möglich	nein
Farbe	dunkelgrau
Arbeitstemperatur, min.	-40 °C
Arbeitstemperatur, max.	85 °C
Lagertemperatur, min.	-40 °C
Lagertemperatur, max.	85 °C
beleuchtbar	ja
Leuchtmittel	LED
Leuchtmittelfassung	SMT LED
Lötverfahren	Hand / Welle
Lötwärmebeständigkeit nach Norm	DIN EN 60068-2-20
Verpackungseinheit	30 Stück
Nettogewicht	2,2 g
Lebensdauer elektrisch	1.000.000 (10mA / 24V DC) Zyklen
B10 elektrisch	1.300.000 (10mA / 24V DC) Zyklen
Umweltbeständigkeit	IEC 60068-2-14 IEC 60068-2-30 IEC 60068-2-33 IEC 60068-2-78
Schockfestigkeit gem. Norm IEC 60068-2-27	15 g bei 11 ms Amplitude halbsinusförmig
Vibrationsfestigkeit nach Norm IEC 60068-2-6	5 g bei 10 - 500 Hz
MOQ Auftrag	30 Stück
RoHS konform	ja
REACH konform	ja

### Direkte Links

> [RAFI eCatalog](#)

### > Einbaumaße

Außenmaß Länge	17,3 mm
Außenmaß Breite	17,3 mm
Außenmaß Höhe	16,9 mm
Einbautiefe	9,2 mm

### > Mechanische Kennwerte

Betätigungskraft, max.	100 N
Kontaktfunktion	2 S
Kontaktsystem	Brückenkontakt
Kontaktwerkstoff	Gold
Befestigung	Löten
Lötbarkeit	Ja
Anschluss rückseitig	THT

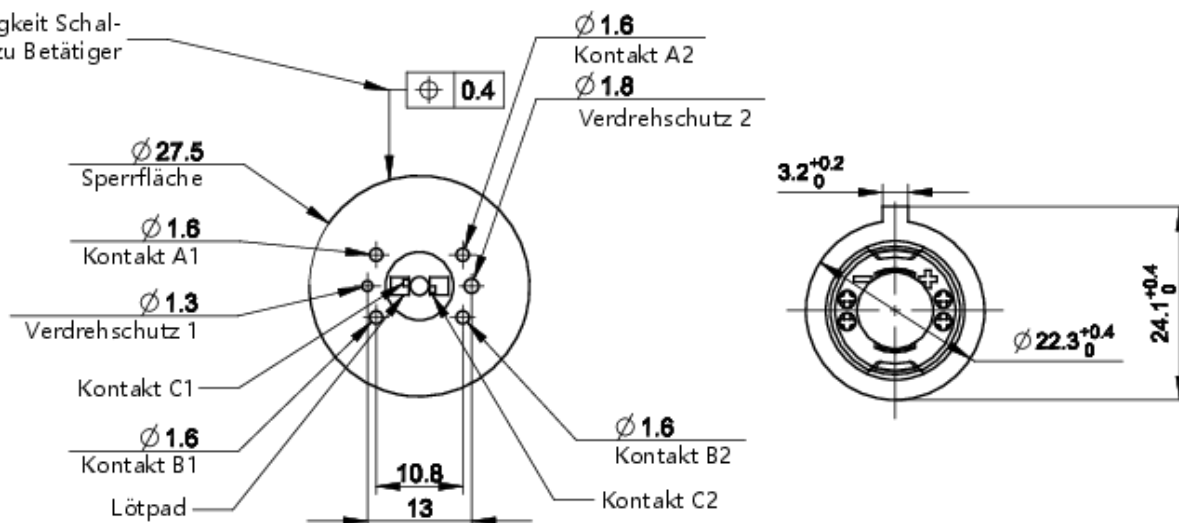
### > Elektrische Kennwerte

Bemessungsisolationsspannung	50 V
Bemessungsstossspannung	500 V

Schaltspannung, min.	0,02 V
Schaltspannung, max.	35 V
Schaltstrom, min.	0,001 A
Schaltstrom, max.	0,1 A
Schaltleistung, max.	0,25 W
Gebrauchskategorien	AC-15 DC-13
Bedingter Kurzschlussstrom	1.000 A

**Zeichnungen**

**System-Zeichnung**



**System-Zeichnung**

Variante	1S / 1NO	1Ö / 1NC	2S / 2NO	2Ö / 2NC	1S + 1Ö / 1NO + 1NC
Kontakt A1/A2 Anschlussbezeichnung	1S / 1NO 13 - 14	-	1S / 1NO 13 - 14	1Ö / 1NC 11-12	1S / 1NO 13 - 14
Kontakt B1/B2 Anschlussbezeichnung	-	1Ö / 1NC 21-22	1S / 1NO 23-24	1Ö / 1NC 21-22	1Ö / 1NC 21-22
Kontakt C1/C2* Anschlussbezeichnung	LED*	LED*	LED*	LED*	LED*

\*LED Belegung bei Beleuchtung des Betätigers

