

# RAFIX FS Schaltelement Not-Halt PCB, Gold, für SMT LED, 2 Ö, mit Lichtleiter



## Haupt- / Anwendungsgebiete

- › Messen-Steuern-Regeln
- › Elektrotechnik
- › Maschinen- und Anlagenbau
- › Signalbau
- › Fahrzeugbau
- › Land- und Forstmaschinen
- › Baumaschinen
- › Handbediengeräte
- › Industrie-Roboter



## Beschreibung

Diese Schaltelemente haben innenliegende Stößel und können deshalb nur mit Not-Halt und Pilzdrucktaster kombiniert werden.

Die PCB Schaltelemente werden mit anderen Bauteilen auf einer gemeinsamen Leiterplatte platziert. Diese können dann hinter der Frontplatte mit den Betätigungselementen und Leuchtvorsätzen befestigt werden. Hinter der Frontplatte „schwimmen“ die Schaltelemente so direkt unter den Betätigungselementen auf der Leiterplatte und lassen viel Platz für andere Komponenten. In dem Mittelkanal der Schaltelemente sind entweder Lichtleiter für die Verwendung von SMT-LEDs integriert, -oder es können 3 mm THT LED zur Beleuchtung verbaut werden.

Einbautiefen PCB

- 9,2 mm bei RAFIX 22 FS+ und RAFIX 22 FSR

- 15,7 mm bei RAFIX 30 FS+:

Die Öffner Kontakte dieser Schaltelemente sind nach IEC 60947-5-1 zwangstrennend.

- › PCB-Schaltelement für RAFIX 22 FS+, RAFIX FSR und RAFIX 30 FS
- › Nur passend für Not-Halt und Pilzdrucktaster
- › Goldkontakte (= graues Gehäuse)
- › Montage: Lötén auf Leiterplatte
- › Version mit Lichtleiter für SMT LED, ohne Lichtleiter für THT LED
- › Kennzeichnung:
  - Öffnerkontakte = rote Stößel
  - Schließerkontakte = grüne Stößel
  - Öffner- und Schließerkontakte = gelbe Stößel
  - 2 Öffnerkontakte und 1 Schließerkontakt = rote Stößel

## Technische Daten

### > Allgemein

|  |  |
|--|--|
| Besonderheit                                 | mit Lichtleiter  |
| Demontage möglich                            | nein   |
| Farbe  | schiefergrau   |
| Arbeitstemperatur, min.                      | -40 °C   |
| Arbeitstemperatur, max.                      | 85 °C  |
| Lagertemperatur, min.                        | -40 °C   |
| Lagertemperatur, max.                        | 85 °C  |
| beleuchtbar                                  | ja   |
| Leuchtmittel                                 | LED  |
| Leuchtmittelfassung                          | SMT LED  |
| Lötverfahren                                 | Hand / Welle   |
| Lötwärmebeständigkeit nach Norm              | DIN EN 60068-2-20  |
| Verpackungseinheit                           | 30 Stück   |
| Nettogewicht                                 | 2,3 g  |
| Lebensdauer elektrisch                       | 1.000.000 (10mA / 24V DC) Zyklen                                     |
| B10 elektrisch                               | 1.300.000 (10mA / 24V DC) Zyklen                                     |
| B10d   | 2.600.000 Zyklen   |
| Umweltbeständigkeit                          | IEC 60068-2-14<br>IEC 60068-2-30<br>IEC 60068-2-33<br>IEC 60068-2-78 |
| Schockfestigkeit gem. Norm IEC 60068-2-27    | 15 g bei 11 ms Amplitude halbsinusförmig                             |
| Vibrationsfestigkeit nach Norm IEC 60068-2-6 | 5 g bei 10 - 500 Hz  |
| MOQ Auftrag                                  | 30 Stück   |
| RoHS konform                                 | ja   |
| REACH konform                                | ja   |

### > Einbaumaße

|                 |         |
|-----------------|---------|
| Außenmaß Länge  | 17,3 mm |
| Außenmaß Breite | 17,3 mm |
| Außenmaß Höhe   | 16,9 mm |
| Einbautiefe     | 9,2 mm  |

### > Mechanische Kennwerte

|                        |                |
|------------------------|----------------|
| Betätigungskraft, max. | 100 N          |
| Kontaktfunktion        | 2 Ö            |
| Kontaktsystem          | Brückenkontakt |
| Kontaktwerkstoff       | Gold           |
| Befestigung            | Löten          |
| Lötbarkeit             | Ja             |
| Anschluss rückseitig   | THT            |

### > Elektrische Kennwerte

|                              |      |
|------------------------------|------|
| Bemessungsisolationsspannung | 50 V |
|------------------------------|------|

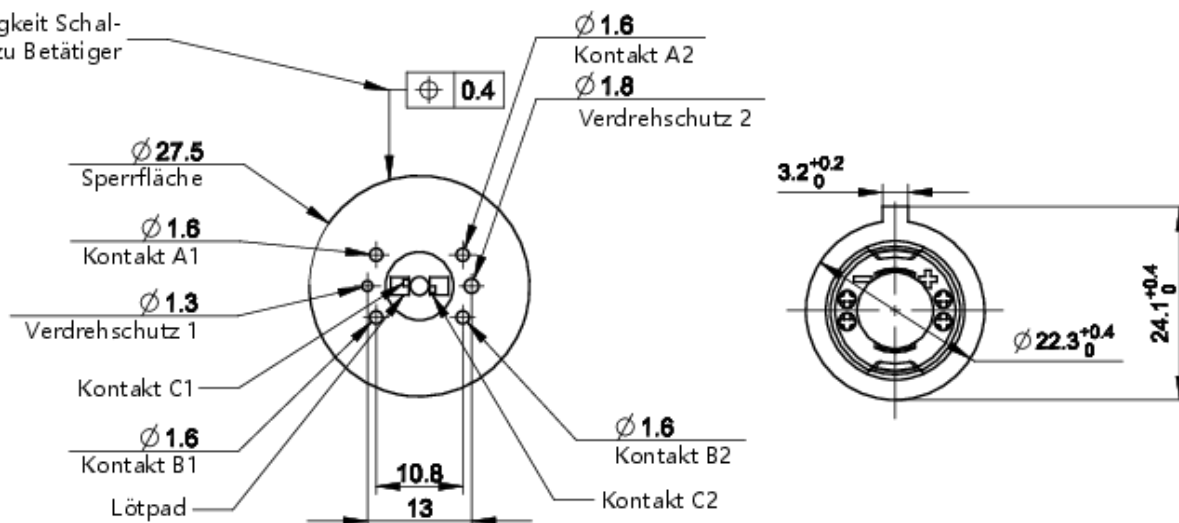
### Direkte Links

> [RAFI eCatalog](#)

|                            |                |
|----------------------------|----------------|
| Bemessungsstossspannung    | 500 V          |
| Schaltspannung, min.       | 0,02 V         |
| Schaltspannung, max.       | 35 V           |
| Schaltstrom, min.          | 0,001 A        |
| Schaltstrom, max.          | 0,1 A          |
| Schaltleistung, max.       | 0,25 W         |
| Gebrauchskategorien        | AC-15<br>DC-13 |
| Bedingter Kurzschlussstrom | 1.000 A        |

**Zeichnungen**

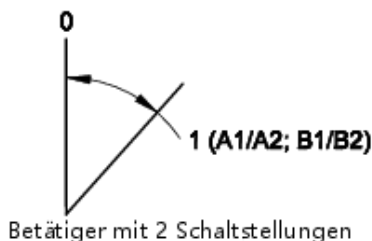
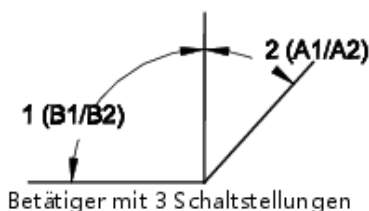
**System-Zeichnung**



**System-Zeichnung**

| Variante                               | 1S / 1NO            | 1Ö / 1NC          | 2S / 2NO            | 2Ö / 2NC          | 1S + 1Ö / 1NO + 1NC |
|--|---------------------|-------------------|---------------------|-------------------|---------------------|
| Kontakt A1/A2<br>Anschlussbezeichnung  | 1S / 1NO<br>13 - 14 | -                 | 1S / 1NO<br>13 - 14 | 1Ö / 1NC<br>11-12 | 1S / 1NO<br>13 - 14 |
| Kontakt B1/B2<br>Anschlussbezeichnung  | -                   | 1Ö / 1NC<br>21-22 | 1S / 1NO<br>23-24   | 1Ö / 1NC<br>21-22 | 1Ö / 1NC<br>21-22   |
| Kontakt C1/C2*<br>Anschlussbezeichnung | LED*                | LED*              | LED*                | LED*              | LED*                |

\*LED Belegung bei Beleuchtung des Betätigers



# Montage



| DEUTSCH (DE)                                | ENGLISH (EN)   | FRANÇAIS (FR)  |
|---|--|--|
| Betriebsanleitung<br>NOT-HALT-BEFEHLSGERÄTE | Operating Instructions<br>EMERGENCY STOP Control Units | Mode d'emploi auxiliaires de commande<br>d'ARRÊT D'URGENCE |

**Baureihe**  
 RAFIX 16, RAFIX 22 FS\*, RAFIX 22 FSR, RAFIX 22 QR

- 1. Sicherheitshinweise**
- Vor Inbetriebnahme bitte Betriebsanleitung sorgfältig lesen.
  - Not-Halt-Befehlsgeräte erfüllen eine Personenschutz-Funktion. Unsachgemäßer Einbau, sachwidrige Anwendung oder Manipulationen können zu schweren Verletzungen von Personen führen!
  - Not-Halt-Befehlsgeräte dürfen nicht umgangen, entfernt oder auf andere Weise unwirksam gemacht werden!
  - Vor Beginn der Installation Anlage und Gerät spannungsfrei schalten!
  - Vor Erst-Inbetriebnahme der Maschine oder Anlage Not-Halt-Befehlsgerät durch Testbetätigung auf korrekte Montage und Funktion überprüfen.
  - Not-Halt-Befehlsgeräte mit sichtbaren Beschädigungen sind unverzüglich auszutauschen!
  - Not-Halt-Funktion darf nicht als Ersatz für Schutzmaßnahmen oder andere Sicherheitsfunktionen verwendet werden.
  - Not-Halt-Funktion darf die Wirksamkeit von Schutzreichtungen oder von Einrichtungen mit anderen Sicherheitsfunktionen nicht beeinträchtigen.

**2. Allgemeine Beschreibung und bestimmungsgemäße Verwendung**  
 Not-Halt-Befehlsgeräte sind elektromechanische Schaltgeräte zum Schutz von Personen. Sie dienen der schnellen Abschaltung um Maschinen, Fahrzeuge und Anlagen in einen sicheren Zustand zu bringen, um Gefahren und Schäden für Mensch und Maschine zu vermeiden oder zu verringern.  
 Für die Inbetriebnahme, den Einsatz und technischen Überprüfungen gelten im speziellen folgende Vorschriften:  
 • Die Maschinenrichtlinie 2006/42/EG  
 • Die Sicherheitsvorschriften sowie  
 • Die Unfallverhütungsvorschriften / Sicherheitsregeln Hersteller und Benutzer von Maschinen, an denen Not-Halt-Befehlsgeräte eingesetzt werden, tragen die Verantwortung für die Beachtung der Betriebsanleitung, wie auch für die Einhaltung der für sie geltenden Sicherheitsvorschriften und -regeln. Für den Einbau und Betrieb von Not-Halt-Befehlsgeräten müssen zur bestimmungsgemäßen Verwendung folgende Anforderungen beachtet und eine Gefahrenbewertung durchgeführt werden:  
 • EN ISO 13849-1  
 • EN ISO 13850  
 • EN ISO 13849-2  
 • EN 60204-1/A1  
 • EN 60947-5-5

**3. Produktbeschreibung**  
 Aufbau: Die Not-Halt-Befehlsgeräte bestehen aus einer Kombination von Betätigern mit einem oder mehreren Schaltelementen. Die Not-Halt-Befehlsgeräte gibt es als Einbaueinheit oder in einem Gehäuse verbaut. Die Betätigung erfolgt durch Drücken, die Entriegelung erfolgt je nach Variante entweder durch:  
 • Drehbewegung nach rechts oder beide Richtungen (je nach Variante)  
 • Ziehen entgegen der Betätigungsrichtung

**„Aktiv/inaktiv“-Varianten:**  
 • „Aktiv“: beleuchtet, rot, Not-Halt Funktion gegeben  
 • „Inaktiv“: unbeleuchtet, transparent, keine Not-Halt Funktion

**Varianten mit Schloss:**  
 • Die Entriegelung erfolgt per Rechtsdrehung des Schlüssels nach Betätigung des Not-Halt-Befehlsgerätes. Der Schlüssel muss in jedem Betätigungsstand abgezogen werden und sollte sich nur während des Entriegelns im Betätiger befinden. Damit lassen sich Verletzungen der Hände vermeiden.

**Serie**  
 RAFIX 16, RAFIX 22 FS\*, RAFIX 22 FSR, RAFIX 22 QR

- 1. Safety information**
- Please read the operating manual carefully before commissioning.
  - Emergency stop control components are there to protect personnel. Improper installation, improper use or manipulation can lead to serious injuries to persons!
  - Emergency stop control components must not be bypassed, removed or otherwise rendered ineffective!
  - Disconnect the system and device from the power supply before starting installation!
  - Before commissioning the machine or system for the first time, check the emergency stop control component for correct installation and function by test actuation.
  - Emergency stop control components with visible damage must be replaced immediately!
  - The emergency stop function must not be used as a substitute for protective measures or other safety functions.
  - The emergency stop function must not impair the effectiveness of safety features or of devices with other safety functions.

**2. General description and intended use**  
 Emergency stop control components are electromechanical switching devices for the protection of personnel. They are used for quick shutdown to bring machines, vehicles and systems into a safe condition to avoid or reduce hazards and damage to people and machines.  
 The following regulations apply in particular to commissioning, use and technical inspections:  
 • The Machinery Directive 2006/42/EC  
 • The safety regulations as well as  
 • The accident prevention regulations / safety rules Manufacturers and users of machinery on which emergency stop control components are used assume responsibility for the observance of the operating manual, as well as for the observance of the safety rules and regulations applicable to them. For the installation and operation of emergency stop control components, the following requirements must be observed and a hazard assessment carried out for the intended use:  
 • EN ISO 13849-1  
 • EN ISO 13850  
 • EN ISO 13849-2  
 • EN 60204-1/A1  
 • EN 60947-5-5

**3. Product description**  
 Structure: The emergency stop control components consist of a combination of actuators with one or more switching elements. The emergency stop control components are available as a built-in version or installed in a housing. Actuation takes place by pressing, unlocking takes place depending on the type either by:  
 • Rotation to the right or both directions (depending on the variant)  
 • Pulling against the actuating direction

**„Active/inactive“ types:**  
 • „Active“: illuminated, red, emergency stop function active  
 • „Inactive“: non-illuminated, transparent, no emergency stop function

**Types with a key lock:**  
 • Unlocking is performed by turning the key to the right after actuating the emergency stop control component. The key must be removed in every actuation state and should only be in the actuator during unlocking. This helps to avoid injuries to the hands.

**Série**  
 RAFIX 16, RAFIX 22 FS\*, RAFIX 22 FSR, RAFIX 22 QR

- 1. Consignes de sécurité**
- Lire la notice d'utilisation attentivement avant la mise en service.
  - Les auxiliaires de commande d'arrêt d'urgence ont une fonction de protection des personnes. Un montage incorrect, une application ou des manipulations non conformes peuvent occasionner des graves blessures aux personnes !
  - Les auxiliaires de commande d'arrêt d'urgence ne doivent pas être contournés, retirés ou rendus inefficaces de toute autre façon !
  - Avant de commencer l'installation, mettre l'installation et l'appareil hors tension !
  - Avant la première mise en service de la machine ou de l'installation, vérifier que l'auxiliaire de commande d'arrêt d'urgence est monté et fonctionne correctement.
  - Les auxiliaires de commande d'arrêt d'urgence présentant des dommages visibles doivent être remplacés sans délai.
  - La fonction d'arrêt d'urgence ne doit pas servir de substitut aux mesures de protection ou autres fonctions de sécurité.
  - La fonction d'arrêt d'urgence ne doit pas entraver l'efficacité des dispositifs de protection ou dispositifs assurant d'autres fonctions de sécurité.

**2. Description générale et utilisation conforme**  
 Les auxiliaires de commande d'arrêt d'urgence sont des appareils de commutation électromécaniques de protection des personnes. Ils servent à la mise l'arrêt rapide pour mettre les machines, véhicules et installations dans un état sûr, afin d'éviter ou réduire dangers et dommages pour les gens et la machine.  
 Les prescriptions suivantes s'appliquent tout particulièrement pour la mise en service, l'utilisation et les vérifications techniques:  
 • La directive machine 2006/42/CE  
 • Les prescriptions de sécurité et  
 • Les prescriptions de prévention des accidents / règles de sécurité  
 Le constructeur et l'utilisateur de machines sur lesquelles des auxiliaires de commande d'arrêt d'urgence sont mis en œuvre assument la responsabilité au respect de la notice d'utilisation ainsi que des prescriptions et règles de sécurité qui s'appliquent à eux. Pour le montage et l'exploitation d'auxiliaires de commande d'arrêt d'urgence, les exigences suivantes doivent être respectées et une évaluation des risques doit être menée pour une utilisation conforme:  
 • EN ISO 13849-1  
 • EN ISO 13850  
 • EN ISO 13849-2  
 • EN 60204-1/A1  
 • EN 60947-5-5

**3. Description du produit**  
 Structure: les auxiliaires de commande d'arrêt d'urgence sont une combinaison d'actionneurs avec un ou plusieurs éléments de commutation. Les auxiliaires de commande d'arrêt d'urgence existent en version encastrable ou montés dans un boîtier. L'actionnement est réalisé par pression, le déverrouillage selon la variante par:  
 • Mouvement de rotation vers la droite ou dans les deux sens (selon la variante)  
 • Tirage dans le sens contraire de l'actionnement

**Variantes « actif/inactif » :**  
 • « Actif » : éclairé, rouge, fonction d'arrêt d'urgence présente  
 • « Inactif » : non éclairé, transparent, aucune fonction d'arrêt d'urgence

**Variantes avec serrure :**  
 • Le déverrouillage est réalisé par rotation à droite de la clé après l'actionnement de l'auxiliaire de commande d'arrêt d'urgence. La clé doit pouvoir être retirée dans n'importe quel état d'actionnement et ne doit se trouver dans l'actionneur que pendant le déverrouillage. Ceci permet d'éviter les blessures aux mains.

| Produkt<br>Product<br>Produit | Einbau Ø mm<br>Mounting Ø mm<br>Montage Ø mm | Betätiger<br>Actuator<br>Actionneur    | Schaltelement<br>Contact Block<br>Élément de commutation  |
|-------------------------------|--|--|---|
| RAFIX 16                      | Ø 16.2                                       | 1.30.074.xxx/xxxx<br>9.30.074.xxx/xxxx | 1.20.123.xxx/xxxx<br>9.20.123.xxx/xxxx  |
| RAFIX 16 F                    | □ 22.3<br>Ø 22.3                             | 1.30.094.xxx/xxxx<br>9.30.094.xxx/xxxx | 1.20.124.xxx/xxxx<br>1.20.125.xxx/xxxx<br>5.00.100.xxx/xxxx<br>9.20.124.xxx/xxxx<br>9.20.125.xxx/xxxx |
| RAFIX 22 QR                   | Ø 22.3                                       | 1.30.243.xxx/xxxx<br>9.30.243.xxx/xxxx | 1.20.126.xxx/xxxx<br>1.20.146.xxx/xxxx<br>9.20.126.xxx/xxxx<br>9.20.146.xxx/xxxx                      |
| RAFIX 22 FS                   | Ø 22.3                                       | 1.30.253.xxx/xxxx<br>9.30.253.xxx/xxxx |   |
| RAFIX 22 FS*                  | Ø 22.3                                       | 1.30.273.xxx/xxxx<br>9.30.273.xxx/xxxx |   |
| RAFIX 22 FSR                  | Ø 22.3                                       | 1.30.283.xxx/xxxx<br>9.30.283.xxx/xxxx |   |

**Tabelle 3.1** Weitere technische Daten sind dem eCatalog zu entnehmen: [ecatalog.rafi-group.com](http://ecatalog.rafi-group.com)  
**Table 3.1** Further technical data can be found in the eCatalog: [ecatalog.rafi-group.com](http://ecatalog.rafi-group.com)  
**Tableau 3.1** Vous trouverez d'autres données techniques dans le eCatalog : [ecatalog.rafi-group.com](http://ecatalog.rafi-group.com)