

RAFIX 16 F, Schlüsselschalter, Bund quadratisch, 2 x 90°, rastend

ABGEKÜNDIGT**Haupt- / Anwendungsgebiete**

- › Messen-Steuern-Regeln
- › Elektrotechnik
- › Maschinen- und Anlagenbau
- › Fahrzeugbau

Spezielle Features

- › Schlüsselschalter in diversen Drehwinkel-Varianten und Schlüssel-Abzugsstellungen
- › Robust – auch für die Bedienung mit Handschuhen geeignet
- › Enge Anreihung der Betätiger möglich, da Verdrahtungsaufwand axial von hinten
- › Schutzgrad: IP 65 frontseitig
- › Separate Schaltelemente UNIVERSAL erforderlich
- › Schaltelemente mit Silberkontakten (max. 250 V / 6 A) oder Goldkontakten (max. 35 V / 0,25 A)
- › Anschlussarten: Schraubanschluss, Steckanschluss, Leiterplatten-Stecksockel
- › Die Schaltelemente werden aufgerastet und können durch Drehung wieder demontiert werden.



Beschreibung

Die von uns verwendeten Schließsysteme wurden nach Norm DIN EN 1303 von namhaften Schlossherstellern erstellt. Es sind offene, mechanische Systeme welche je nach Umgebungsbedingungen eine gelegentliche Pflege (z.B. Fetten & Ölen) des Maschinen- oder Anlagenbetreibers benötigen.

RAFIX Befehlsgeräte sind modulare Einheiten bestehend aus mehreren Teilen, Bei der RAFIX 16 Familie bestehen sie immer aus Betätigungselement und Schaltelement. Betätigungselemente (wie Schlüsselschalter) besitzen die angegebene Taktilität, Rückstellung und Funktion nur in Zusammenbau mit den jeweils geeigneten Schaltelementen.

Bei RAFIX 16 Betätigungselementen können Sie zwischen drei Bundformen wählen: rund, quadratisch oder quadratisch anreihbar, bei der die Taster nahtlos aneinander gereiht werden können. Der Einbaudurchmesser ist gemäß dem Standard 16,2 mm. Die Verdrehschutznase kann bei Bedarf einfach mit einem Schraubendreher entfernt werden.

Technische Daten

> Allgemein

| | |
|---|--|
| Lieferumfang | 2 Schlüssel |
| Farbe der Blende | schwarz |
| Eigenschaft der Blende / des Pilzes | opak |
| Farbe des Bundes | schwarz |
| Form des Bundes | quadratisch |
| Arbeitstemperatur, min. | -25 °C |
| Arbeitstemperatur, max. | 70 °C |
| Lagertemperatur, min. | -40 °C |
| Lagertemperatur, max. | 85 °C |
| beleuchtbar | nein |
| Verpackung | Karton |
| Verpackungseinheit | 2 Stück |
| Nettogewicht | 30,7 g |
| Lebensdauer | 65.000 Zyklen |
| B10 | 84.500 Zyklen |
| Schutzart frontseitig gem. DIN EN 60529 | IP65 |
| Umweltbeständigkeit | IEC 60068-2-14 IEC 60068-2-30 IEC 60068-2-33 IEC 60068-2-78 |
| Schutzklasse | II |
| MOQ Auftrag | 10 Stück |
| RoHS konform | ja |
| REACH konform | ja |

Direkte Links

> [RAFI eCatalog](#)

> Einbaumaße

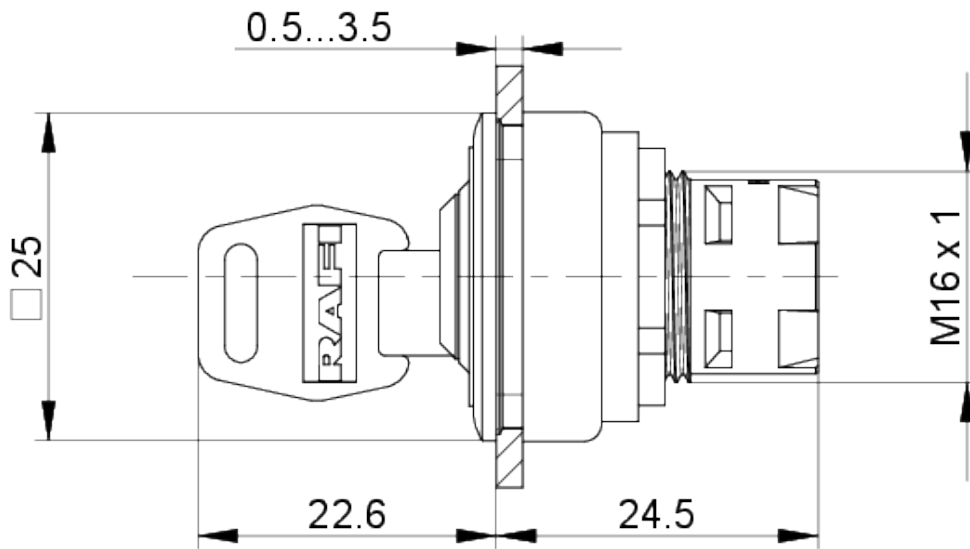
| | |
|-----------------|----------------|
| Außenmaß Länge | 24,9 mm |
| Außenmaß Breite | 24,9 mm |
| Außenmaß Höhe | 48,4 mm |
| Einbauöffnung | 23,1 mm |
| Einbautiefe | 50 mm |
| Einbauhöhe | 24,1 mm |
| Raster, min. | 30 x 30 mm |
| Maß des Bundes | 24,9 x 24,9 mm |

> Mechanische Kennwerte

| | |
|------------------------------|-------------|
| Betätigungsfunktion | rastend |
| Betätigungsmoment, max. | 1,3 Nm |
| Schließung | 1 |
| Schloss | Micromec |
| Drehwinkel | 2 x 90° |
| Befestigung | Gewindering |
| Drehmoment Gewindering, max. | 1,2 Nm |

Zeichnungen

Maß-Zeichnungen



Einbauöffnung-Zeichnungen

