

RAFIX 22 QR, Leuchtdrucktaster mit Schutzkappe, Blende flach, Bund rund, tastend, Frontring lichtgrau, Blende blau



Haupt- / Anwendungsgebiete

- › Messen-Steuern-Regeln
- › Elektrotechnik
- › Maschinen- und Anlagenbau
- › Fahrzeugbau

Spezielle Features

- › Transparente Blenden, beleuchtbar
- › Eine Schutzkappe ermöglicht den Einsatz unter erschwerten Umweltbedingungen
- › Schutzart frontseitig gemäß DIN EN 20653: P69K bei 23° Wassertemperatur
- › Robust – auch für die Bedienung mit Handschuhen geeignet
- › Fest angespritzte Bunddichtung, kann beim Einbau nicht verdrehen und nicht verloren werden.
- › 1-Personen-Montage: das Element wird von der Dichtung in der Einbauöffnung festgeklemmt und kann dann von hinten verschraubt werden.
- › Einbaudurchmesser 22,3 mm
- › Separate Schaltelemente erforderlich
- › Enge Anreihung der Betätiger möglich (min 30 x 50 mm), da Verdrahtung axial von hinten
- › Schaltelemente mit Silberkontakten (max. 400 V) oder Goldkontakten (max. 35 V / 100 mA)
- › Anschlussarten Schaltelemente: Käfigzugfeder, Schraubanschluss oder Steckanschluss



Beschreibung

RAFIX Befehlsgeräte sind modulare Einheiten bestehend aus mehreren Teilen, Bei der RAFIX 22 QR Familie bestehen sie immer aus Betätigungselement, Kupplung und Schaltelement, bzw. aus Leuchtvorsatz, Kupplung und Lampenfassung. Zur Montage werden erst die Schaltelemente und Lampenfassungen in die Kupplung eingerastet. Dann wird diese Einheit auf das Betätigungselement oder die Meldeleuchte augerastet. Zum Lösen muss ein Bajonetthebel betätigt werden.

Betätigungselemente (wie Drucktaster oder Not-Halt-Betätiger) besitzen die angegebene Taktilität und Funktion nur in Zusammenbau mit den jeweils geeigneten Schaltelementen. Für beleuchtbare Betätiger und Leuchtvorsätzen bitte als mittleres Element in der Kupplung eine Lampenfassung / LED-Element verwenden..

Bei RAFIX 22QR Betätigungselementen können Sie zwischen zwei Bundformen wählen: rund und quadratisch. Der Einbaudurchmesser ist gemäß dem Standard 22,3 mm. Die Verdrehschutz Nase kann bei Bedarf einfach mit einem Schraubendreher entfernt werden.

Zusätzliche Informationen gemäß UL-Zertifikat:

➤ Diese Geräte sollten in einem Gesamtgehäuse mit ausreichender Stabilität und mit den vorgegebenen Abständen montiert werden.

Technische Daten

➤ Allgemein

Farbe der Blende	blau
Eigenschaft der Blende / des Pilzes	transparent
Farbe des Frontringes	lichtgrau
Form des Bundes	rund
Arbeitstemperatur, min.	-25 °C
Arbeitstemperatur, max.	70 °C
Lagertemperatur, min.	-40 °C
Lagertemperatur, max.	80 °C
beleuchtbar	ja
Verpackung	Karton
Verpackungseinheit	10 Stück
Nettogewicht	14,6 g
Lebensdauer	1.000.000 Zyklen
B10	1.300.000 Zyklen
Schutzart frontseitig gem. DIN EN 60529	IP65
Schutzart frontseitig gem. ISO 20653	IP6K9K bei 23°C Wassertemperatur
Umweltbeständigkeit	IEC 60068-2-14 IEC 60068-2-30

Direkte Links

➤ [RAFI eCatalog](#)

IEC 60068-2-33

IEC 60068-2-78

MOQ Auftrag 50 Stück

RoHS konform ja

REACH konform ja

> Einbaumaße

Außenmaß Länge 29,8 mm

Außenmaß Breite 29,8 mm

Außenmaß Höhe 34,4 mm

Einbauöffnung 22,3 mm

Einbautiefe 56,4 mm

Einbauhöhe 11,7 mm

Raster, min. 50 x 30 mm

Maß des Bundes 29,8 x 29,8 mm

> Mechanische Kennwerte

Betätigungsfunktion tastend

Betätigungskraft, max. 100 N

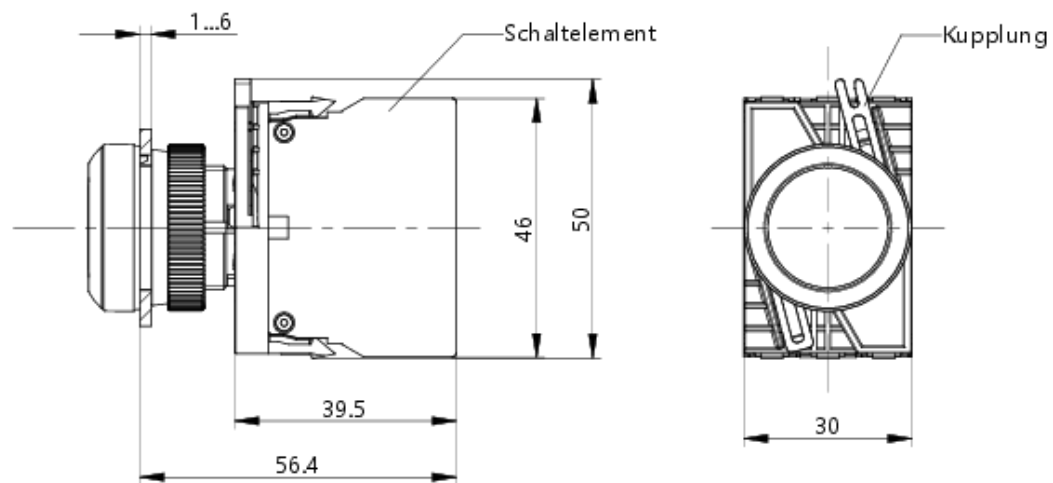
Betätigungsweg, max. 4 mm

Befestigung Gewinding

Drehmoment Gewinding, max. 1,2 Nm

Zeichnungen

System-Zeichnung



Frontplatten-Zeichnung

