

RAFIX 22 QR, Drucktaster, Blende flach, Bund rund, rastend, Frontring schwarz, Blende rot



Haupt- / Anwendungsgebiete

- › Messen-Steuern-Regeln
- › Elektrotechnik
- › Maschinen- und Anlagenbau
- › Fahrzeugbau

Spezielle Features

- › Opake Blenden, nicht beleuchtbar
- › Designanpassungen durch verschiedene Frontringe in Form und Farbe
- › Fest angespritzte Bunddichtung, kann beim Einbau nicht verdrehen und nicht verloren werden.
- › 1-Personen-Montage: das Element wird von der Dichtung in der Einbauöffnung festgeklemmt und kann dann von hinten verschraubt werden.
- › Kupplung mit Bajonettkegel als Sicherung gegen unbeabsichtigtes Lösen des Schaltelementes
- › Robust – auch für die Bedienung mit Handschuhen geeignet
- › Schutzgrad: IP 65 frontseitig
- › Einbaudurchmesser 22,3 mm
- › Separate Schaltelemente erforderlich
- › Enge Anreihung der Betätiger (min 30 x 50 mm) möglich, da Verdrahtung axial von hinten
- › Schaltelemente mit Silberkontakten (max. 400 V) oder Goldkontakten (max. 35 V / 100 mA)
- › Anschlussarten Schaltelemente: Käfigzugfeder, Schraubanschluss oder Steckanschluss



Beschreibung

RAFIX Befehlsgeräte sind modulare Einheiten bestehend aus mehreren Teilen, Bei der RAFIX 22 QR Familie bestehen sie immer aus Betätigungselement, Kupplung und Schaltelement, bzw. aus Leuchtvorsatz, Kupplung und Lampenfassung. Zur Montage werden erst die Schaltelemente und Lampenfassungen in die Kupplung eingerastet. Dann wird diese Einheit auf das Betätigungselement oder die Meldeleuchte augerastet. Zum Lösen muss ein Bajonetthebel betätigt werden.

Betätigungselemente (wie Drucktaster oder Not-Halt-Betätiger) besitzen die angegebene Taktilität und Funktion nur in Zusammenbau mit den jeweils geeigneten Schaltelementen. Für beleuchtbare Betätiger und Leuchtvorsätzen bitte als mittleres Element in der Kupplung eine Lampenfassung / LED-Element verwenden..

Bei RAFIX 22QR Betätigungselementen können Sie zwischen zwei Bundformen wählen: rund und quadratisch. Der Einbaudurchmesser ist gemäß dem Standard 22,3 mm. Die Verdrehschutz Nase kann bei Bedarf einfach mit einem Schraubendreher entfernt werden.

Zusätzliche Informationen gemäß UL-Zertifikat:

➤ Diese Geräte sollten in einem Gesamtgehäuse mit ausreichender Stabilität und mit den vorgegebenen Abständen montiert werden.

Technische Daten

➤ Allgemein

Farbe der Blende	rot
Eigenschaft der Blende / des Pilzes	opak
Farbe des Frontringes	schwarz
Form des Bundes	rund
Arbeitstemperatur, min.	-25 °C
Arbeitstemperatur, max.	70 °C
Lagertemperatur, min.	-40 °C
Lagertemperatur, max.	80 °C
beleuchtbar	nein
Verpackung	Karton
Verpackungseinheit	10 Stück
Nettogewicht	13,7 g
Lebensdauer	500.000 Zyklen
B10	650.000 Zyklen
Schutzart frontseitig gem. DIN EN 60529	IP65
Umweltbeständigkeit	IEC 60068-2-14 IEC 60068-2-30 IEC 60068-2-33 IEC 60068-2-78
MOQ Auftrag	50 Stück

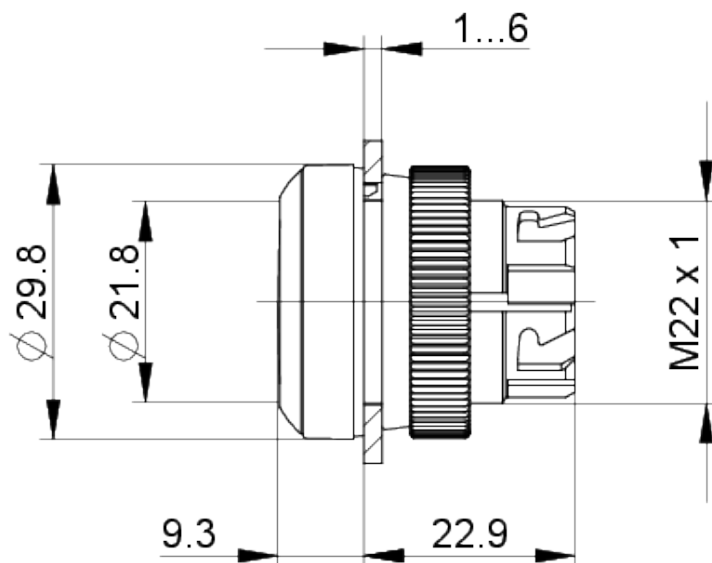
Direkte Links

➤ [RAFI eCatalog](#)

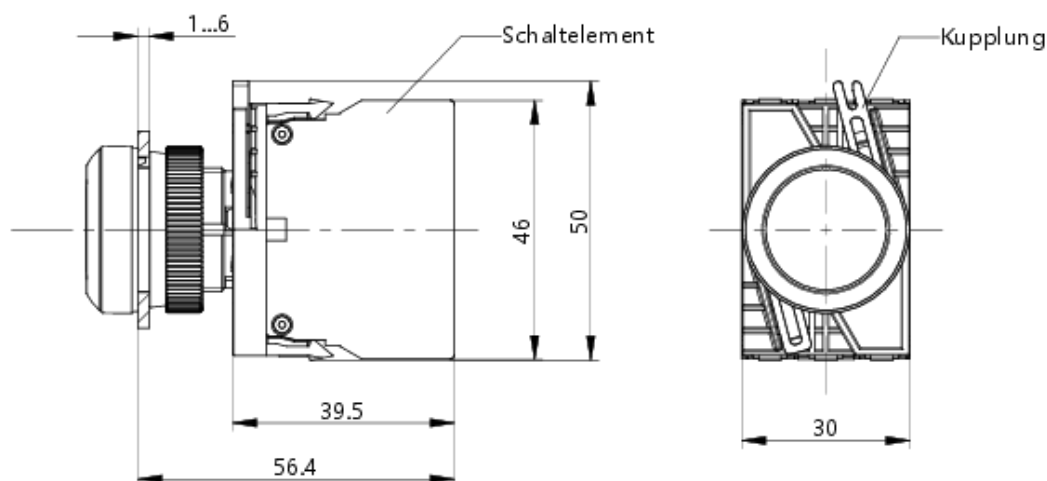
RoHS konform	ja
REACH konform	ja
> Einbaumaße	
Außenmaß Länge	29,8 mm
Außenmaß Breite	29,8 mm
Außenmaß Höhe	32,3 mm
Einbauöffnung	22,3 mm
Einbautiefe	56,4 mm
Einbauhöhe	9,4 mm
Raster, min.	50 x 30 mm
Maß des Bundes	ø 29,8 mm
> Mechanische Kennwerte	
Betätigungsfunktion	rastend
Betätigungskraft, max.	100 N
Betätigungsweg, max.	4 mm
Befestigung	Gewindering
Drehmoment Gewindering, max.	1,2 Nm

Zeichnungen

Maß-Zeichnungen



System-Zeichnung



Frontplatten-Zeichnung

