

RAFIX 22 QR, Schlüsselschalter, Bund rund, Frontring schiefergrau, 2 x 90°, rastend, Abzugsstellung 0+1+2



Haupt- / Anwendungsgebiete

- › Messen-Steuern-Regeln
- › Elektrotechnik
- › Maschinen- und Anlagenbau
- › Fahrzeugbau

Spezielle Features

- › Schlüsselschalter mit diversen Drehwinkeln und Schlüsselabzugs-Stellungen
- › Bei Schlüsselschaltern mit drei Schaltstellungen (z.B. 2 x 90 Grad mit Neutralstellung) wird je nach Drehrichtung das linke, bzw. rechte Schaltelement betätigt.
- › Designanpassungen durch verschiedene Frontring-Farben
- › Fest angespritzte Bunddichtung, kann beim Einbau nicht verdrehen und nicht verloren werden.
- › 1-Personen-Montage: das Element wird von der Dichtung in der Einbauöffnung festgeklemmt und kann dann von hinten verschraubt werden.
- › Robust – auch für die Bedienung mit Handschuhen geeignet
- › Schutzgrad: IP 65 frontseitig
- › Zusätzlicher Verdrehenschutz durch Gewinding mit Kralle
- › Einbaudurchmesser 22,3 mm
- › Separate Schaltelemente erforderlich
- › Enge Anreihung der Betätiger möglich (min. 30 x 50 mm), da Verdrahtung axial von hinten
- › Schaltelemente mit Silberkontakten (max. 400 V) oder Goldkontakten (max. 35 V / 100 mA)
- › Anschlussarten Schaltelemente: Käfigzugfeder, Schraubanschluss oder Steckanschluss



Beschreibung

RAFIX Befehlsgeräte sind modulare Einheiten bestehend aus mehreren Teilen, Bei der RAFIX 22 QR Familie bestehen sie immer aus Betätigungselement, Kupplung und Schaltelement, Zur Montage werden erst die Schaltelemente und Lampenfassungen in die Kupplung eingerastet. Dann wird diese Einheit auf den Schlüsselschalter augerastet. Zum Lösen muss ein Bajonetthebel betätigt werden.

RAFIX 22QR Schlüsselschalter besitzen die angegebene Taktilität und Funktion nur in Zusammenbau mit den jeweils geeigneten Schaltelementen. Sie können Sie zwischen zwei Bundformen wählen: rund und quadratisch. Der Einbaudurchmesser ist gemäß dem Standard 22,3 mm. Die Verdrehenschutz Nase kann bei Bedarf einfach mit einem Schraubendreher entfernt werden.

Die von uns verwendeten Schließsysteme wurden nach Norm DIN EN 1303 von namhaften Schlossherstellern erstellt. Es sind offene, mechanische Systeme welche je nach Umgebungsbedingungen eine gelegentliche Pflege des Maschinen- oder Anlagenbetreibers benötigen.

Technische Daten

> Allgemein

Lieferumfang	2 Schlüssel
Farbe des Frontringes	schiefergrau
Form des Bundes	rund
Arbeitstemperatur, min.	-25 °C
Arbeitstemperatur, max.	70 °C
Lagertemperatur, min.	-40 °C
Lagertemperatur, max.	80 °C
beleuchtbar	nein
Verpackung	Karton
Verpackungseinheit	2 Stück
Nettogewicht	42,5 g
Lebensdauer	50.000 Zyklen
B10	65.000 Zyklen
Schutzart frontseitig gem. DIN EN 60529	IP65
Umweltbeständigkeit	IEC 60068-2-14 IEC 60068-2-30 IEC 60068-2-33 IEC 60068-2-78
Schutzklasse	II
MOQ Auftrag	10 Stück
RoHS konform	ja
REACH konform	ja

> Einbaumaße

Außenmaß Länge	29,8 mm
Außenmaß Breite	29,8 mm

Direkte Links

> [RAFI eCatalog](#)

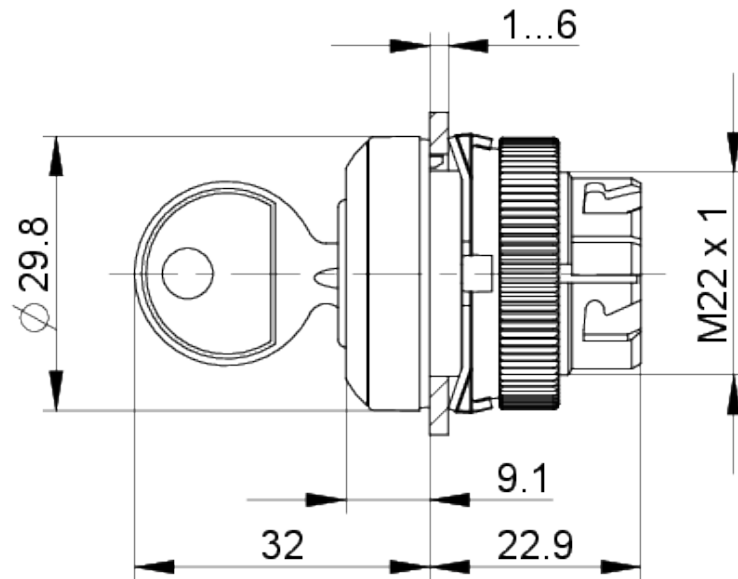
Außenmaß Höhe	53,5 mm
Einbauöffnung	22,3 mm
Einbautiefe	56,4 mm
Einbauhöhe	30,6 mm
Raster, min.	50 x 30 mm
Maß des Bundes	ø 29,8 mm

> Mechanische Kennwerte

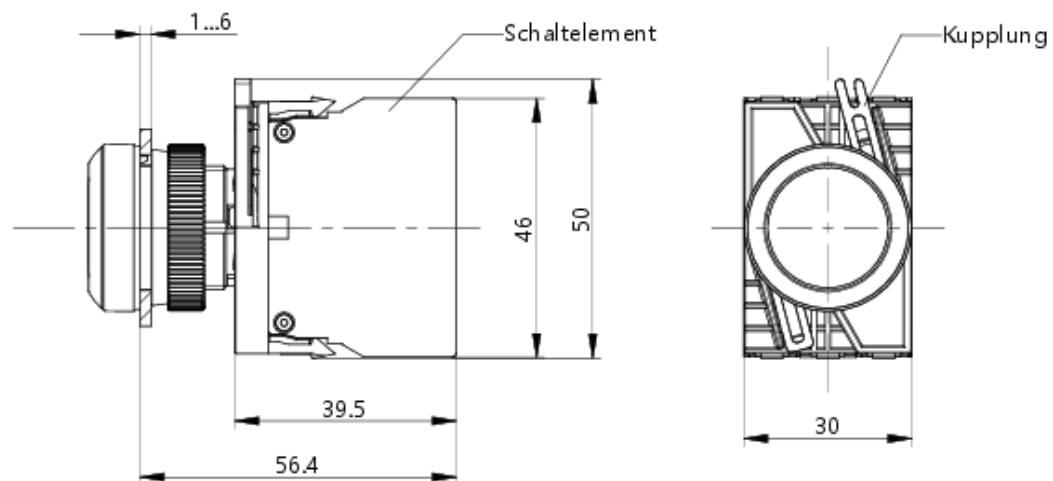
Betätigungsfunktion	rastend
Betätigungsmoment, max.	2 Nm
Schließung	455
Schloss	Ronis
Abzugstellung Schlüssel	0+1+2
Drehwinkel	2 x 90°
Befestigung	Gewindering
Drehmoment Gewindering, max.	1,2 Nm

Zeichnungen

Maß-Zeichnungen



System-Zeichnung



Frontplatten-Zeichnung

