

# RAFIX 22 FS<sup>+</sup>, Schlüsselschalter, Bund rund, Frontring schiefergrau, 1 x 90°, 1 x 40°, tastend / rastend, Abzugsstellung 0

LBL\_NRFND



## Haupt- / Anwendungsgebiete

- › Messen-Steuern-Regeln
- › Elektrotechnik
- › Maschinen- und Anlagenbau
- › Fahrzeugbau
- › Handbediengeräte
- › Industrie-Roboter

## Spezielle Features

- › Schlüsselschalter Standard
- › Geringe Einbautiefe 9,2 mm (PCB) bzw. 27 mm (QC)
- › Anschlussarten: Leiterplattenanschluss (PCB) oder Steckanschluss (QC)
- › Die PCB-Schaltelemente minimieren Montagefehler
- › Schaltelemente mit Silberkontakten (max. 250 V/4 A) oder Goldkontakten (max. 35 V/100 mA)
- › Design-Anpassung durch verschiedene Frontring-Variationen
- › Schutzgrad: IP 65 frontseitig
- › Zwei Bundformen: rund und quadratisch



## Beschreibung

RAFIX Befehlsgeräte werden bei RAFI als modulare Elemente definiert, bestehend aus Betätigungselement, ggf. Kupplung und individueller Kontakt- oder Beleuchtungseinheit.

Betätigungselemente (wie Drucktaster, Not-Halt Betätiger, etc.) besitzen die vorgesehenen Taktilität, Rückstellung und Funktion nur in Zusammenbau mit den jeweils geeigneten Schaltelementen.

Die von uns verwendeten Schließsysteme wurden nach Norm DIN EN 1303 von namhaften Schlossherstellern erstellt. Es sind offene, mechanische Systeme welche je nach Umgebungsbedingungen eine gelegentliche Pflege des Maschinen- oder Anlagenbetreibers benötigen.

Weitere Schließungen bzw. Funktionen auf Anfrage.

## Technische Daten

### › Allgemein

Demontage möglich	nein
Lieferumfang	2 Schlüssel
Farbe des Frontringes	schiefergrau
Form des Bundes	rund
Arbeitstemperatur, min.	-25 °C
Arbeitstemperatur, max.	70 °C

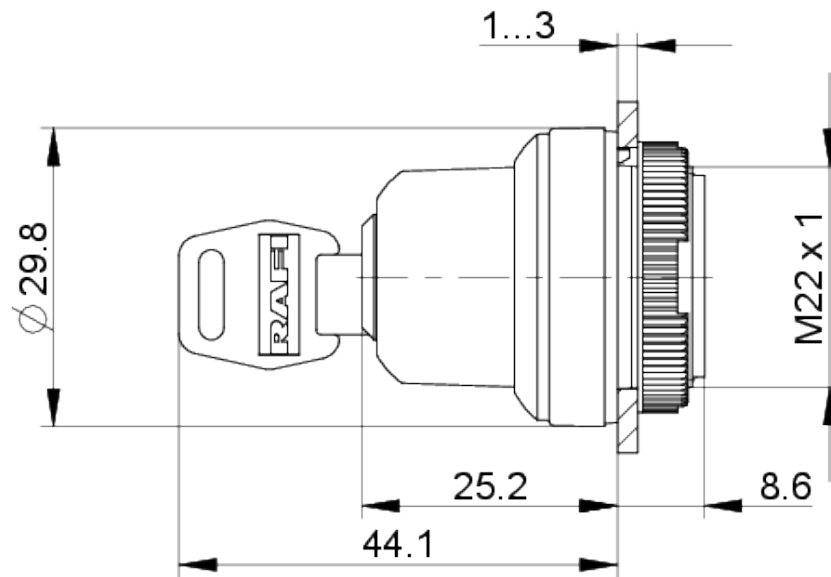
### Direkte Links

- › RAFI eCatalog

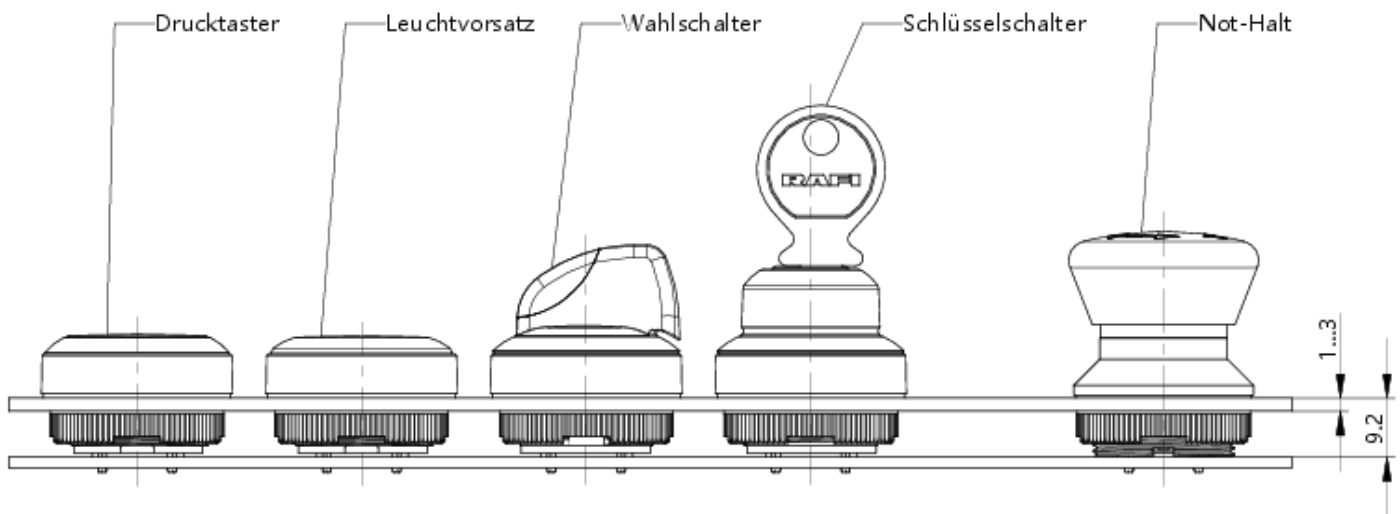
Lagertemperatur, min.	-40 °C
Lagertemperatur, max.	80 °C
beleuchtbar	nein
Verpackung	Karton
Lebensdauer	50.000 Zyklen
B10	65.000 Zyklen
Schutzart frontseitig gem. DIN EN 60529	IP65
UL Enclosure Type Rating frontseitig	type 1 type 4X indoor
Umweltbeständigkeit	IEC 60068-2-14 IEC 60068-2-30 IEC 60068-2-33 IEC 60068-2-78
Salznebelbeständigkeit nach Norm	IEC 60068-2-11
RoHS konform	ja
REACH konform	ja
<b>&gt; Einbaumaße</b>	
Außenmaß Länge	29,8 mm
Außenmaß Breite	29,8 mm
Außenmaß Höhe	33,8 mm
Einbauöffnung	22,3 mm
Einbautiefe	9,2 mm
Einbauhöhe	25,2 mm
Raster, min.	30 x 30 mm
Maß des Bundes	ø 29,8 mm
<b>&gt; Mechanische Kennwerte</b>	
Betätigungsfunktion	tastend / rastend
Betätigungsmoment, max.	1,3 Nm
Schließung	1
Abzugstellung Schlüssel	0
Drehwinkel	1 x 90°, 1 x 40°
Befestigung	Gewinding
Drehmoment Gewinding, max.	1,2 Nm

## Zeichnungen

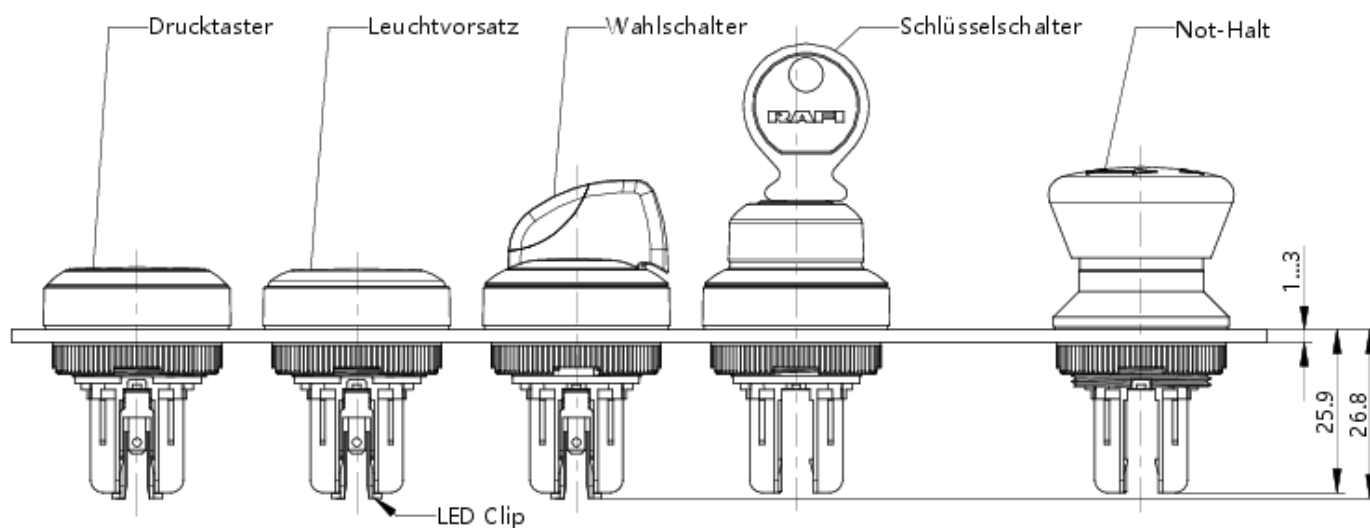
### Maß-Zeichnungen



### System-Zeichnung



**System-Zeichnung**



**Einbauöffnung-Zeichnungen**



acc. to IEC 60947-5-1

## Frontplatten-Zeichnung

