

RAFIX 22 FS⁺, Leuchtdrucktaster, Blende flach, Bund quadratisch, tastend, Frontring schiefergrau, Blende grün



Haupt- / Anwendungsgebiete

- › Messen-Steuern-Regeln
- › Elektrotechnik
- › Maschinen- und Anlagenbau
- › Fahrzeugbau
- › Handbediengeräte
- › Industrie-Roboter

Spezielle Features

- › Leuchtdrucktaster, Beleuchtung der Blende mit SMT-LED
- › Geringe Einbautiefe 9,2 mm (PCB) bzw. 27 mm (QC)
- › Besonderes taktiles Feedback
- › Ideal für die Bedienung mit Handschuhen
- › Anschlussarten: Leiterplattenanschluss (PCB) oder Steckanschluss (QC)
- › Die PCB-Schaltelemente minimieren Montagefehler
- › Schaltelemente mit Silberkontakten (max. 250 V/4 A) oder Goldkontakten (max. 35 V/100 mA)
- › Durch den Kurzhubadapter können MICON 5 Kurzhubtaster als Schaltelement verwendet werden
- › Design-Anpassung durch verschiedene Frontring-Variationen
- › Schutzgrad: IP 65 frontseitig
- › Zwei Bundformen: rund und quadratisch



Beschreibung

RAFIX Befehlsgeräte werden bei RAFI als modulare Elemente definiert, bestehend aus Betätigungselement, ggf. Kupplung und individueller Kontakt- oder Beleuchtungseinheit.

Betätigungselemente (wie Drucktaster, Not-Halt Betätiger, etc.) besitzen die vorgesehenen Taktilität, Rückstellung und Funktion nur in Zusammenbau mit den jeweils geeigneten Schaltelementen.

Drucktaster mit transluzenter Blende. In Kombination mit entsprechendem Schaltelement kann die Blende vollfächig ausgeleuchtet werden.

Technische Daten

› Allgemein

Demontage möglich	nein
Farbe der Blende	grün
Eigenschaft der Blende / des Pilzes	transluzent
Farbe des Frontringes	schiefergrau

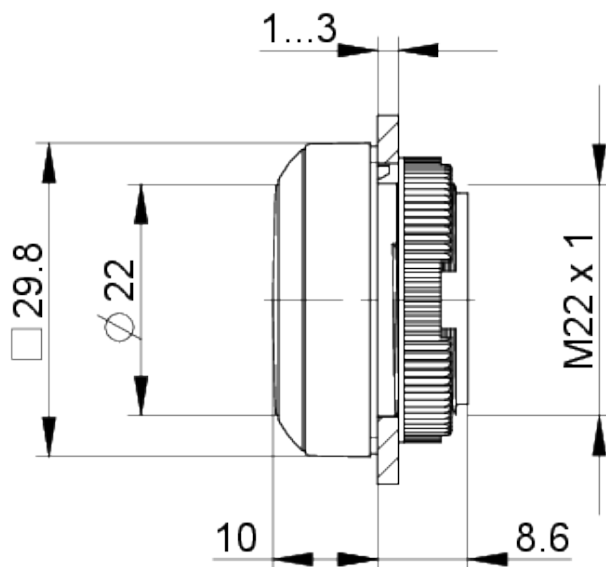
Direkte Links

- › [RAFI eCatalog](#)

Form des Bundes	quadratisch
Arbeitstemperatur, min.	-25 °C
Arbeitstemperatur, max.	70 °C
Lagertemperatur, min.	-40 °C
Lagertemperatur, max.	80 °C
beleuchtbar	ja
Verpackung	Karton
Verpackungseinheit	10 Stück
Lebensdauer	1.000.000 Zyklen
B10	1.300.000 Zyklen
Schutzart frontseitig gem. DIN EN 60529	IP65
UL Enclosure Type Rating frontseitig	type 1 type 4X indoor
Umweltbeständigkeit	IEC 60068-2-14 IEC 60068-2-30 IEC 60068-2-33 IEC 60068-2-78
Salznebelbeständigkeit nach Norm	IEC 60068-2-11
MOQ Auftrag	10 Stück
RoHS konform	ja
REACH konform	ja
> Einbaumaße	
Außenmaß Länge	29,8 mm
Außenmaß Breite	29,8 mm
Außenmaß Höhe	18,5 mm
Einbauöffnung	22,3 mm
Einbautiefe	9,2 mm
Einbauhöhe	9,85 mm
Raster, min.	30 x 30 mm
Maß des Bundes	29,8 x 29,8 mm
> Mechanische Kennwerte	
Betätigungsfunktion	tastend
Betätigungskraft, max.	100 N
Betätigungsweg, max.	4 mm
Befestigung	Gewindering
Drehmoment Gewindering, max.	1,2 Nm

Zeichnungen

Maß-Zeichnungen



System-Zeichnung



System-Zeichnung



Einbauöffnung-Zeichnungen



acc. to IEC 60947-5-1

Frontplatten-Zeichnung

