

RAFIX 22 FS⁺, Leuchtdrucktaster, Blende vorstehend, Bund rund, rastend, Frontring silbermetallic, Blende weiß



Haupt- / Anwendungsgebiete

- › Messen-Steuern-Regeln
- › Elektrotechnik
- › Maschinen- und Anlagenbau
- › Fahrzeugbau
- › Handbediengeräte
- › Industrie-Roboter

Spezielle Features

- › Leuchtdrucktaster, Beleuchtung der Blende mit SMT-LED
- › Geringe Einbautiefe 9,2 mm (PCB) bzw. 27 mm (QC)
- › Besonderes taktiles Feedback
- › Ideal für die Bedienung mit Handschuhen
- › Anschlussarten: Leiterplattenanschluss (PCB) oder Steckanschluss (QC)
- › Die PCB-Schaltelemente minimieren Montagefehler
- › Schaltelemente mit Silberkontakten (max. 250 V/4 A) oder Goldkontakten (max. 35 V/100 mA)
- › Durch den Kurzhubadapter können MICON 5 Kurzhubtaster als Schaltelement verwendet werden
- › Design-Anpassung durch verschiedene Frontring-Variationen
- › Schutzgrad: IP 65 frontseitig
- › Zwei Bundformen: rund und quadratisch



Beschreibung

RAFIX Befehlsgeräte werden bei RAFI als modulare Elemente definiert, bestehend aus Betätigungselement, ggf. Kupplung und individueller Kontakt- oder Beleuchtungseinheit.

Betätigungselemente (wie Drucktaster, Not-Halt Betätiger, etc.) besitzen die vorgesehenen Taktilität, Rückstellung und Funktion nur in Zusammenbau mit den jeweils geeigneten Schaltelementen.

Drucktaster mit transluzenter Blende. In Kombination mit entsprechendem Schaltelement kann die Blende vollfächig ausgeleuchtet werden.

Technische Daten

› Allgemein

| | |
|-------------------------------------|----------------|
| Demontage möglich | nein |
| Farbe der Blende | weiß |
| Eigenschaft der Blende / des Pilzes | transluzent |
| Farbe des Frontringes | silbermetallic |

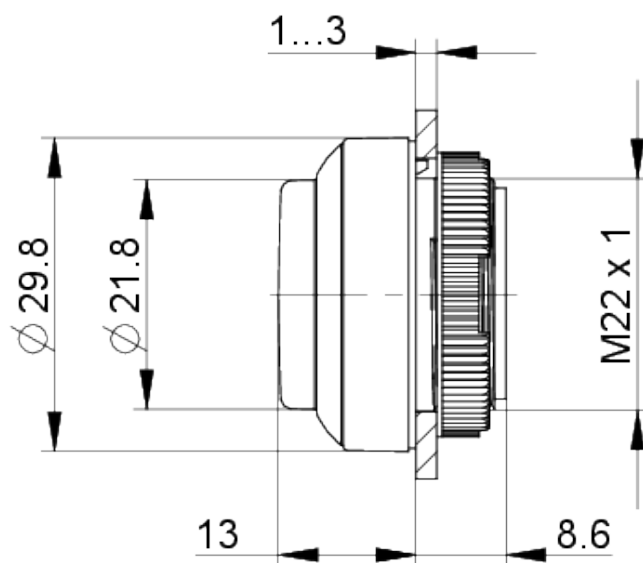
Direkte Links

- › [RAFI eCatalog](#)

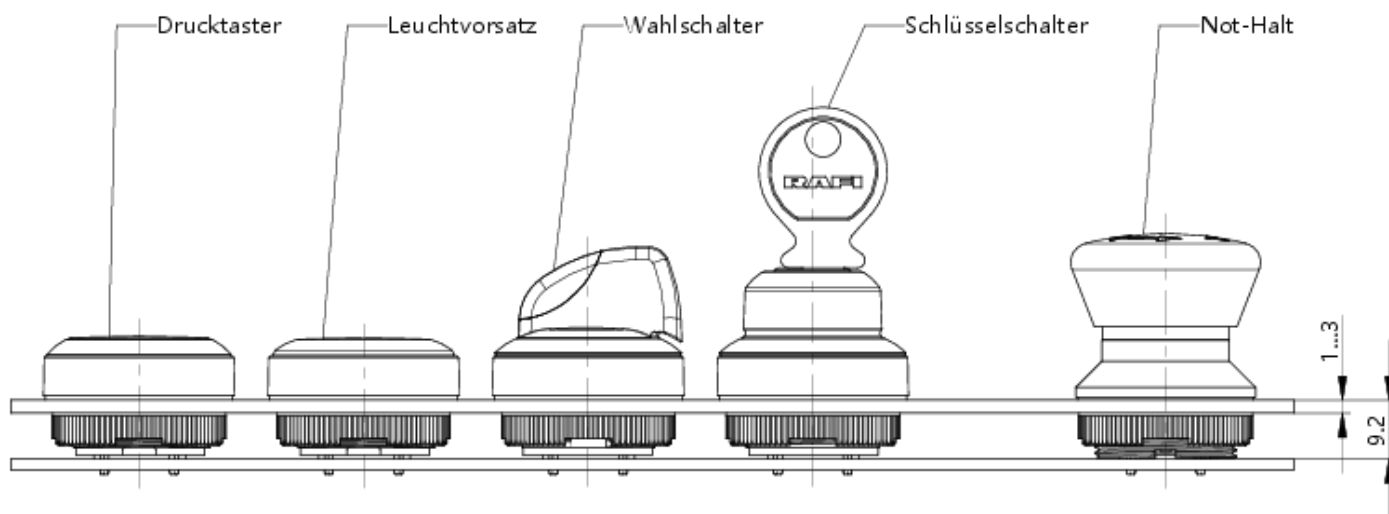
| | |
|---|--|
| Form des Bundes | rund |
| Arbeitstemperatur, min. | -25 °C |
| Arbeitstemperatur, max. | 70 °C |
| Lagertemperatur, min. | -40 °C |
| Lagertemperatur, max. | 80 °C |
| beleuchtbar | ja |
| Verpackung | Karton |
| Verpackungseinheit | 10 Stück |
| Nettogewicht | 7,2 g |
| Lebensdauer | 500.000 Zyklen |
| B10 | 650.000 Zyklen |
| Schutzart frontseitig gem. DIN EN 60529 | IP65 |
| UL Enclosure Type Rating frontseitig | type 1 type 4X indoor |
| Umweltbeständigkeit | IEC 60068-2-14 IEC 60068-2-30 IEC 60068-2-33 IEC 60068-2-78 |
| Salznebelbeständigkeit nach Norm | IEC 60068-2-11 |
| MOQ Auftrag | 10 Stück |
| RoHS konform | ja |
| REACH konform | ja |
| > Einbaumaße | |
| Außenmaß Länge | 29,8 mm |
| Außenmaß Breite | 29,8 mm |
| Außenmaß Höhe | 21,6 mm |
| Einbauöffnung | 22,3 mm |
| Einbautiefe | 9,2 mm |
| Einbauhöhe | 12,9 mm |
| Raster, min. | 30 x 30 mm |
| > Mechanische Kennwerte | |
| Betätigungsfunktion | rastend |
| Betätigungskraft, max. | 100 N |
| Betätigungsweg, max. | 4 mm |
| Befestigung | Gewindering |
| Drehmoment Gewindering, max. | 1,2 Nm |

Zeichnungen

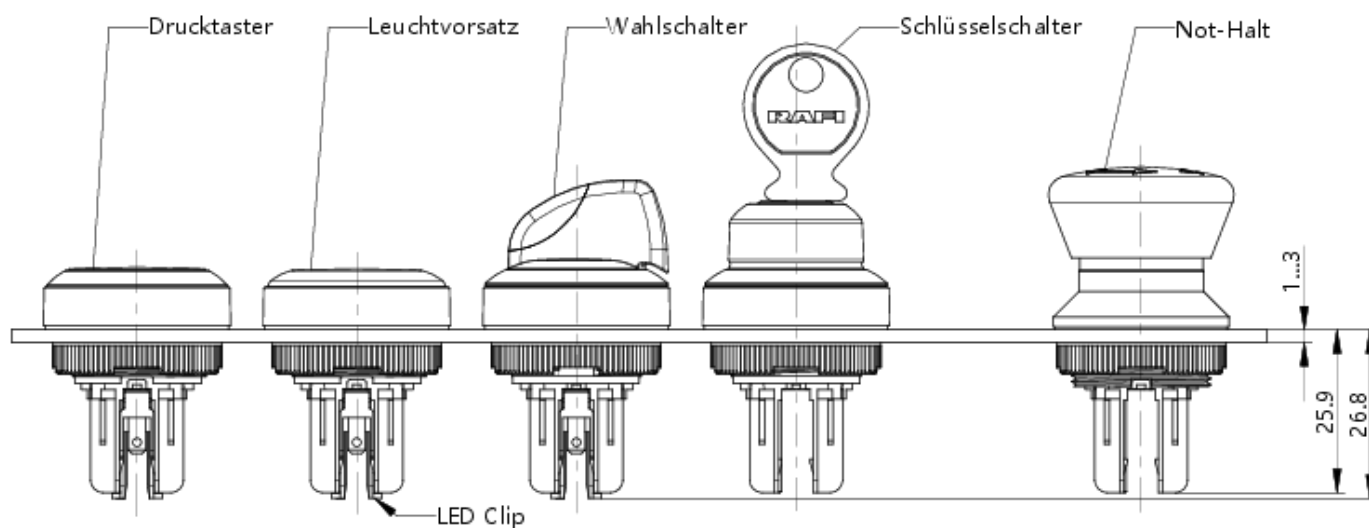
Maß-Zeichnungen



System-Zeichnung



System-Zeichnung



Einbauöffnung-Zeichnungen



acc. to IEC 60947-5-1

Frontplatten-Zeichnung

