

# RAFIX 22 FS<sup>+</sup>, Drucktaster, Frontring vorstehend, Bund rund, tastend, Frontring silbermetallic, Blende schwarz



## Haupt- / Anwendungsgebiete

- › Messen-Steuern-Regeln
- › Elektrotechnik
- › Maschinen- und Anlagenbau
- › Fahrzeugbau
- › Handbediengeräte
- › Industrie-Roboter

## Spezielle Features

- › Drucktaster mit opaken Blenden, nicht beleuchtbar
- › Geringe Einbautiefe 9,2 mm (PCB) bzw. 27 mm (QC)
- › Besonderes taktiles Feedback
- › Ideal für die Bedienung mit Handschuhen
- › Anschlussarten: Leiterplattenanschluss (PCB) oder Steckanschluss (QC)
- › Die PCB-Schaltelemente minimieren Montagefehler
- › Schaltelemente mit Silberkontakten (max. 250 V/4 A) oder Goldkontakten (max. 35 V/100 mA)
- › Durch den Kurzhubadapter können MICON 5 Kurzhubtaster als Schaltelement verwendet werden
- › Design-Anpassung durch verschiedene Frontring-Variationen
- › Schutzgrad: IP 65 frontseitig
- › Zwei Bundformen: rund und quadratisch



## Beschreibung

RAFIX Befehlsgeräte werden bei RAFI als modulare Elemente definiert, bestehend aus Betätigungselement, ggf. Kupplung und individueller Kontakt- oder Beleuchtungseinheit.

Betätigungselemente (wie Drucktaster, Not-Halt Betätiger, etc.) besitzen die vorgesehenen Taktilität, Rückstellung und Funktion nur in Zusammenbau mit den jeweils geeigneten Schaltelementen.

Drucktaster mit opaken und damit nicht beleuchtbaren Blenden.

## Technische Daten

### › Allgemein

|                                     |                |
|-------------------------------------|----------------|
| Demontage möglich                   | nein           |
| Farbe der Blende                    | schwarz        |
| Eigenschaft der Blende / des Pilzes | opak           |
| Farbe des Frontringes               | silbermetallic |

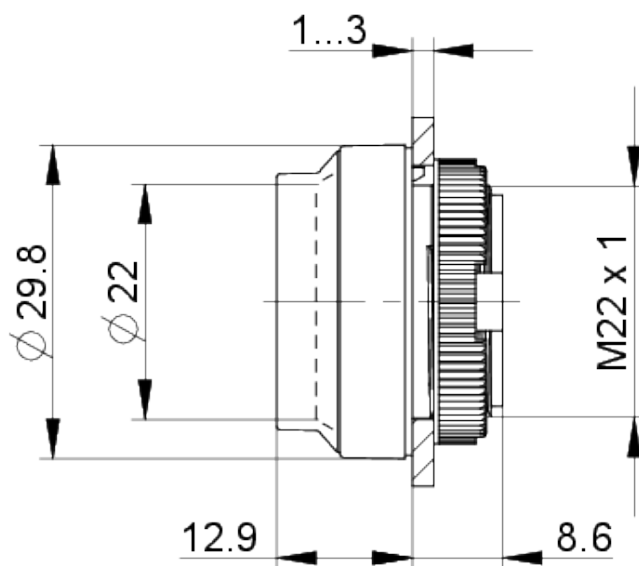
### Direkte Links

- › [RAFI eCatalog](#)

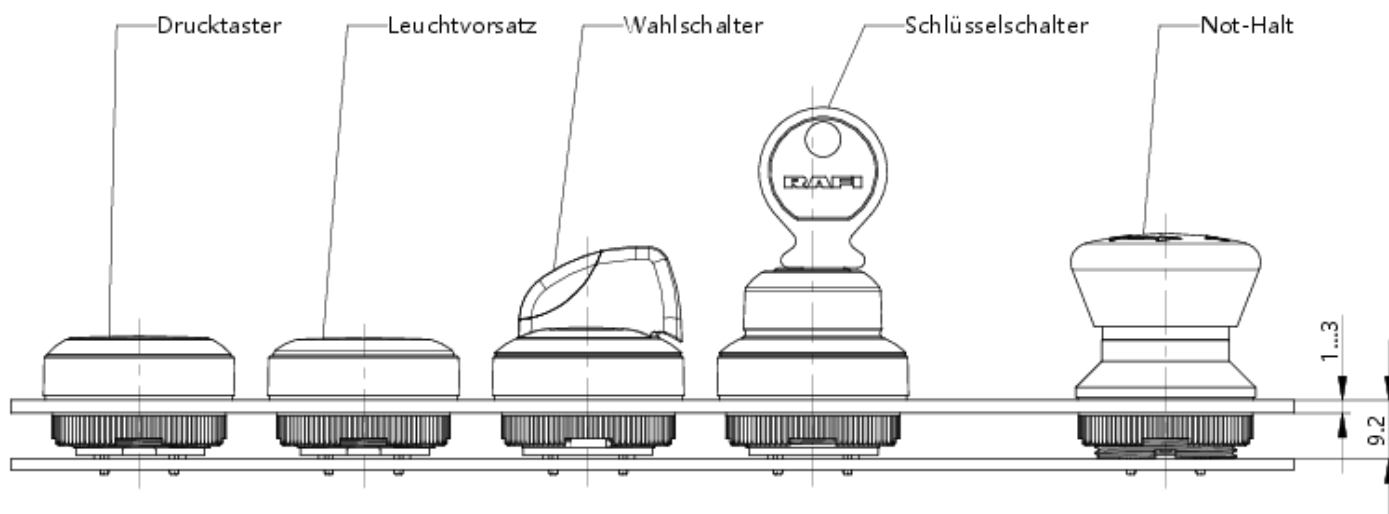
|   |  |
|---|--|
| Form des Bundes                         | rund   |
| Arbeitstemperatur, min.                 | -25 °C   |
| Arbeitstemperatur, max.                 | 70 °C  |
| Lagertemperatur, min.                   | -40 °C   |
| Lagertemperatur, max.                   | 80 °C  |
| beleuchtbar                             | nein   |
| Verpackung                              | Karton   |
| Verpackungseinheit                      | 10 Stück   |
| Nettogewicht                            | 7,2 g  |
| Lebensdauer                             | 1.000.000 Zyklen   |
| B10                                     | 1.300.000 Zyklen   |
| Schutzart frontseitig gem. DIN EN 60529 | IP65   |
| UL Enclosure Type Rating frontseitig    | type 1<br>type 4X indoor   |
| Umweltbeständigkeit                     | IEC 60068-2-14<br>IEC 60068-2-30<br>IEC 60068-2-33<br>IEC 60068-2-78 |
| Salznebelbeständigkeit nach Norm        | IEC 60068-2-11   |
| MOQ Auftrag                             | 10 Stück   |
| RoHS konform                            | ja   |
| REACH konform                           | ja   |
| <b>&gt; Einbaumaße</b>                  |  |
| Außenmaß Länge                          | 29,8 mm  |
| Außenmaß Breite                         | 29,8 mm  |
| Außenmaß Höhe                           | 21,5 mm  |
| Einbauöffnung                           | 22,3 mm  |
| Einbautiefe                             | 9,2 mm   |
| Einbauhöhe                              | 12,85 mm   |
| Raster, min.                            | 30 x 30 mm   |
| Maß des Bundes                          | ø 29,8 mm  |
| <b>&gt; Mechanische Kennwerte</b>       |  |
| Betätigungsfunktion                     | tastend  |
| Betätigungskraft, max.                  | 100 N  |
| Betätigungsweg, max.                    | 4 mm   |
| Befestigung                             | Gewinding  |
| Drehmoment Gewinding, max.              | 1,2 Nm   |

**Zeichnungen**

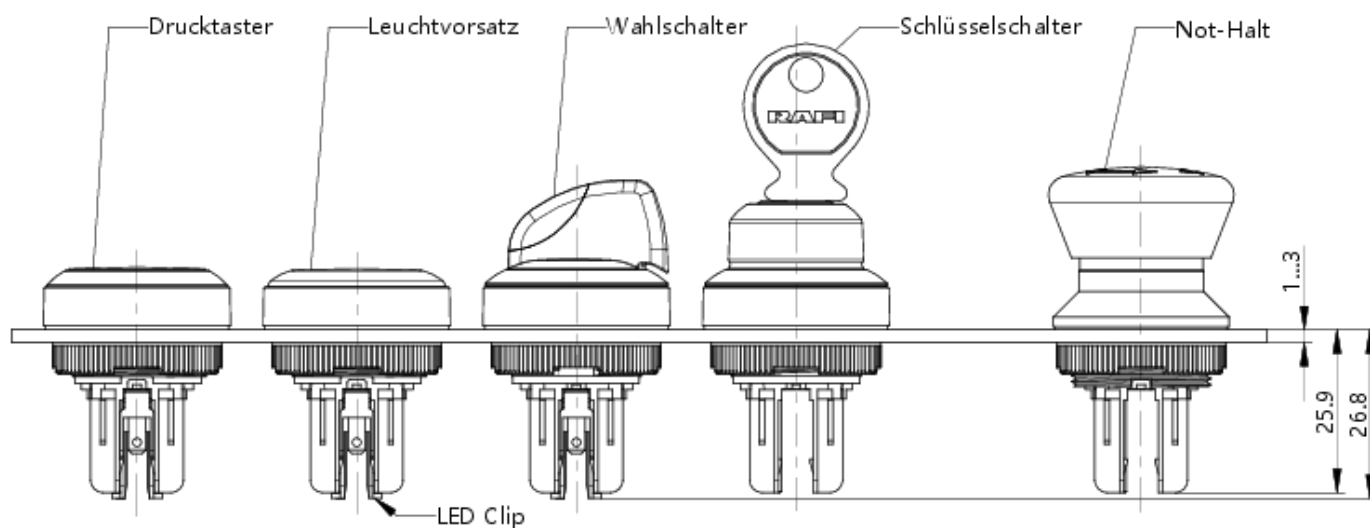
**Maß-Zeichnungen**



**System-Zeichnung**



**System-Zeichnung**



**Einbauöffnung-Zeichnungen**



acc. to IEC 60947-5-1

## Frontplatten-Zeichnung

