

# RAFIX 22 FS<sup>+</sup>, Leuchtdrucktaster FLEXLAB, Bund rund, tastend, Frontring grün



## Haupt- / Anwendungsgebiete

- › Messen-Steuern-Regeln
- › Elektrotechnik
- › Maschinen- und Anlagenbau
- › Fahrzeugbau
- › Handbediengeräte
- › Industrie-Roboter

## Spezielle Features

- › Leuchtdrucktaster mit FLEXLAB-Technologie zum einfachen Beschriften der Blende
- › Beleuchtung der Blende mit SMT-LED
- › Geringe Einbautiefe 9,2 mm (PCB) bzw. 27 mm (QC)
- › Besonderes taktiles Feedback
- › Ideal für die Bedienung mit Handschuhen
- › Anschlussarten: Leiterplattenanschluss (PCB) oder Steckanschluss (QC)
- › Die PCB-Schaltelemente minimieren Montagefehler
- › Schaltelemente mit Silberkontakten (max. 250 V/4 A) oder Goldkontakten (max. 35 V/100 mA)
- › Durch den Kurzhubadapter können MICON 5 Kurzhubtaster als Schaltelement verwendet werden
- › Diverse Betätigungs- und Anzeigeelemente mit verschiedenen Varianten
- › Schutzgrad: IP 65 frontseitig
- › Zwei Bundformen: rund und quadratisch



## Beschreibung

RAFIX Befehlsgeräte werden bei RAFI als modulare Elemente definiert, bestehend aus Betätigungselement, ggf. Kupplung und individueller Kontakt- oder Beleuchtungseinheit.

Betätigungselemente (wie Drucktaster, Not-Halt Betätiger, etc.) besitzen die vorgesehenen Taktilität, Rückstellung und Funktion nur in Zusammenbau mit den jeweils geeigneten Schaltelementen.

Drucktaster mit transluzenter Blende. In Kombination mit entsprechendem Schaltelement kann die Blende vollflächig ausgeleuchtet werden.

Der RAFIX FS+ Drucktaster FLEXLAB bietet die Möglichkeit, Befehlsgeräte individuell zu beschriften. Dafür werden Standard-Beschriftungen angeboten. Alternativ wird ein DIN A4 Beschriftungsbogen mit vorgestanzten Labels angeboten, der mit üblichen Office-Laserdruckern bedruckt werden kann. Nach der Bedruckung können die Schrifteinlagen aus dem Bogen herausgetrennt und mithilfe der feinen Arretiernasen in die Farbblende eingesetzt werden.

## Technische Daten

### > Allgemein

|                                         |                                                                      |
|-----------------------------------------|----------------------------------------------------------------------|
| Demontage möglich                       | nein                                                                 |
| Farbe des Frontringes                   | grün                                                                 |
| Form des Bundes                         | rund                                                                 |
| Arbeitstemperatur, min.                 | -25 °C                                                               |
| Arbeitstemperatur, max.                 | 70 °C                                                                |
| Lagertemperatur, min.                   | -40 °C                                                               |
| Lagertemperatur, max.                   | 80 °C                                                                |
| beleuchtbar                             | ja                                                                   |
| Verpackung                              | Karton                                                               |
| Verpackungseinheit                      | 10 Stück                                                             |
| Nettogewicht                            | 7,2 g                                                                |
| Lebensdauer                             | 1.000.000 Zyklen                                                     |
| B10                                     | 1.300.000 Zyklen                                                     |
| Schutzart frontseitig gem. DIN EN 60529 | IP65                                                                 |
| UL Enclosure Type Rating frontseitig    | type 1<br>type 4X indoor                                             |
| Umweltbeständigkeit                     | IEC 60068-2-14<br>IEC 60068-2-30<br>IEC 60068-2-33<br>IEC 60068-2-78 |
| Salznebelbeständigkeit nach Norm        | IEC 60068-2-11                                                       |
| MOQ Auftrag                             | 10 Stück                                                             |
| RoHS konform                            | ja                                                                   |
| REACH konform                           | ja                                                                   |

### > Einbaumaße

|                |         |
|----------------|---------|
| Außenmaß Länge | 29,8 mm |
|----------------|---------|

### Direkte Links

> [RAFI eCatalog](#)

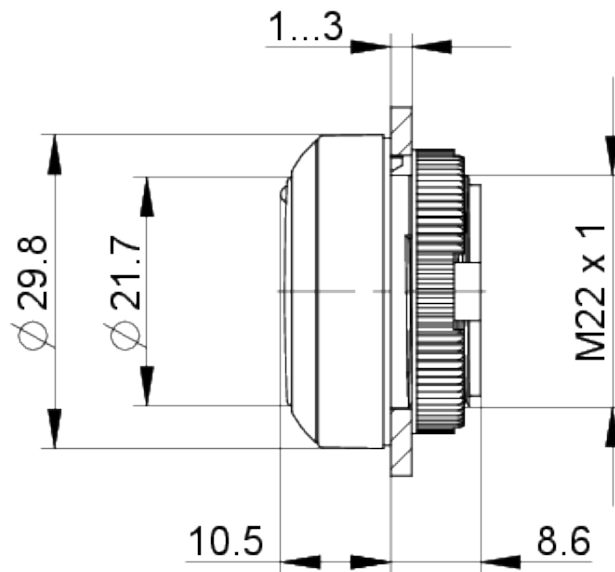
|                 |            |
|-----------------|------------|
| Außenmaß Breite | 29,8 mm    |
| Außenmaß Höhe   | 18,5 mm    |
| Einbauöffnung   | 22,3 mm    |
| Einbautiefe     | 9,2 mm     |
| Einbauhöhe      | 9,85 mm    |
| Raster, min.    | 30 x 30 mm |
| Maß des Bundes  | ø 29,8 mm  |

**> Mechanische Kennwerte**

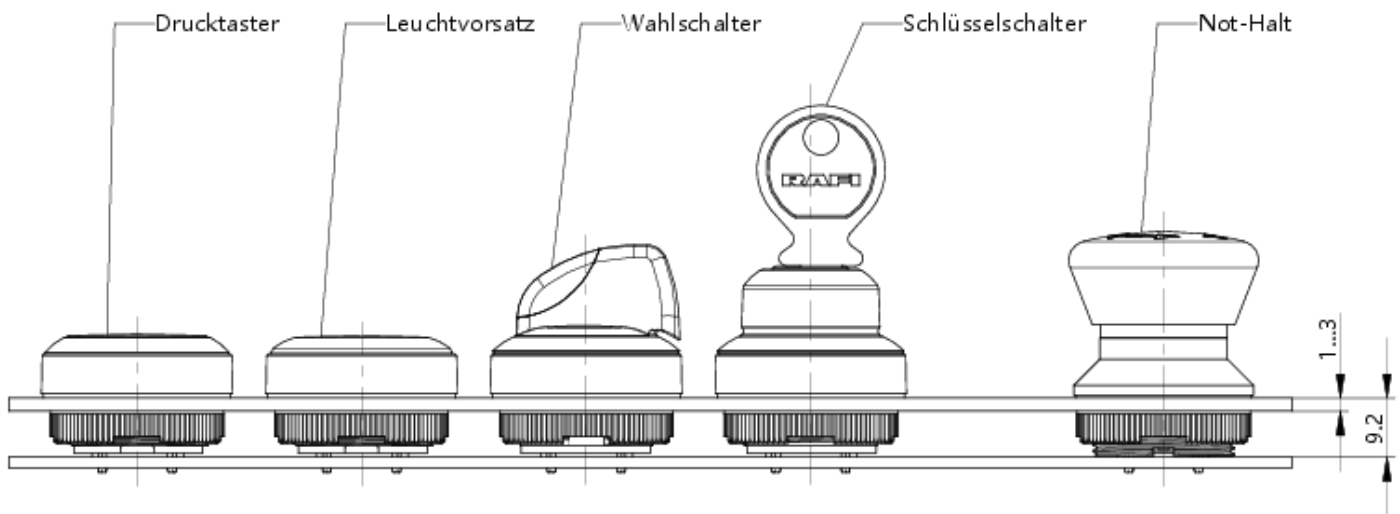
|                              |             |
|------------------------------|-------------|
| Betätigungsfunktion          | tastend     |
| Betätigungskraft, max.       | 100 N       |
| Betätigungsweg, max.         | 4 mm        |
| Befestigung                  | Gewindering |
| Drehmoment Gewindering, max. | 1,2 Nm      |

## Zeichnungen

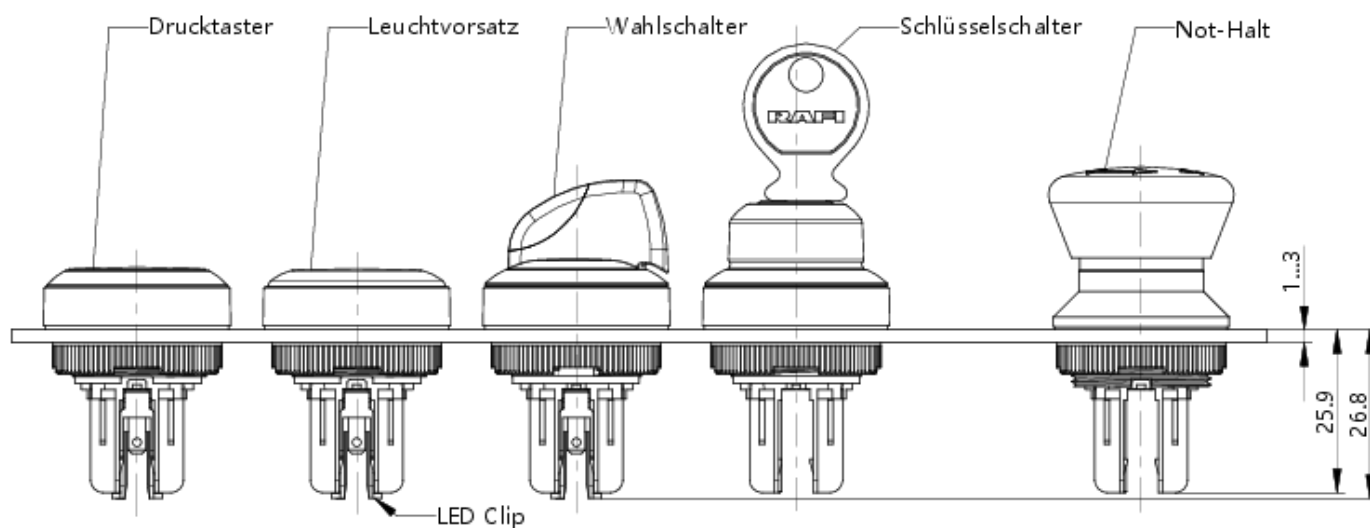
### Maß-Zeichnungen



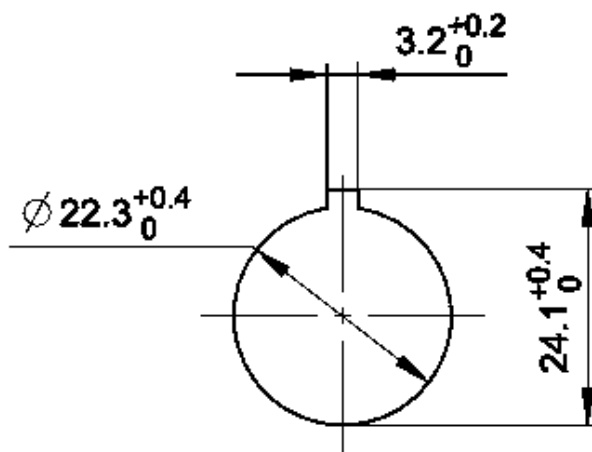
### System-Zeichnung



**System-Zeichnung**



**Einbauöffnung-Zeichnungen**



acc. to IEC 60947-5-1

## Frontplatten-Zeichnung

