

# RAFIX 22 FS<sup>+</sup>, Leuchtwahlschalter, Bund rund, Frontring silbermetallic, 1 x 90°, 1 x 40°, tastend / rastend, beleuchtbar



## Haupt- / Anwendungsgebiete

- › Messen-Steuern-Regeln
- › Elektrotechnik
- › Maschinen- und Anlagenbau
- › Fahrzeugbau
- › Handbediengeräte
- › Industrie-Roboter

## Spezielle Features

- › Beleuchtung der der Drehgriffmarkierung mit SMT-LED
- › Farbige Ausleuchtung mit farbigen LEDs möglich
- › Geringe Einbautiefe 9,2 mm (PCB) bzw. 27 mm (QC)
- › Anschlussarten: Leiterplattenanschluss (PCB) oder Steckanschluss (QC)
- › Die PCB-Schaltelemente minimieren Montagefehler
- › Schaltelemente mit Silberkontakten (max. 250 V/4 A) oder Goldkontakten (max. 35 V/100 mA)
- › Design-Anpassung durch verschiedene Frontring-Variationen
- › Schutzgrad: IP 65 frontseitig
- › Zwei Bundformen: rund und quadratisch



## Beschreibung

RAFIX Befehlsgeräte werden bei RAFI als modulare Elemente definiert, bestehend aus Betätigungselement, ggf. Kupplung und individueller Kontakt- oder Beleuchtungseinheit.

Betätigungselemente (wie Drucktaster, Not-Halt Betätiger, etc.) besitzen die vorgesehenen Taktilität, Rückstellung und Funktion nur in Zusammenbau mit den jeweils geeigneten Schaltelementen.

Die transluzente Drehgriffmarkierung ist bei Kombination mit einem entsprechenden Schaltelement beleuchtbar.

Für die farbige Ausleuchtung der Drehgriffmarkierung verwenden Sie bitte farbige LEDs.

## Technische Daten

### › Allgemein

|                         |                |
|-------------------------|----------------|
| Demontage möglich       | nein           |
| Farbe des Frontringes   | silbermetallic |
| Form des Bundes         | rund           |
| Arbeitstemperatur, min. | -25 °C         |
| Arbeitstemperatur, max. | 70 °C          |

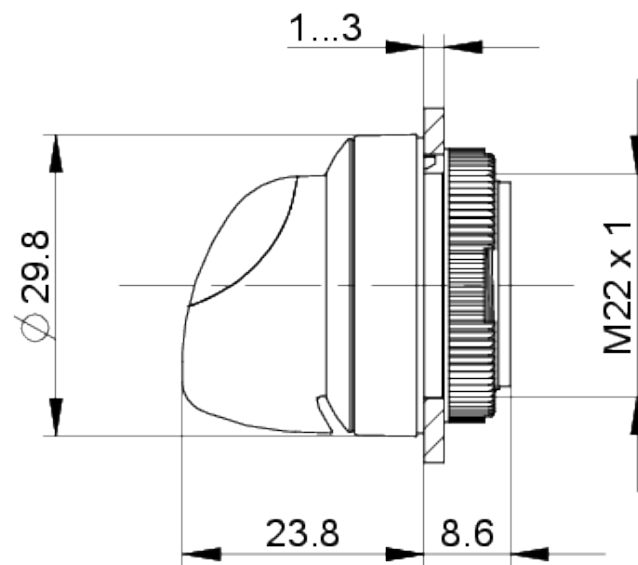
### Direkte Links

- › [RAFI eCatalog](#)

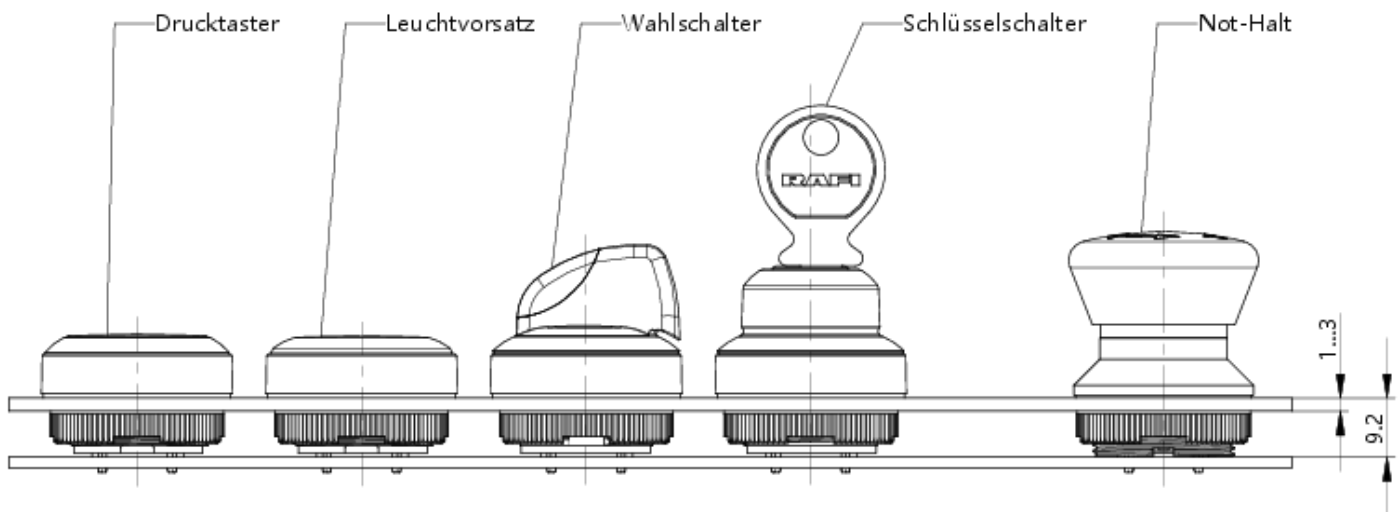
|   |  |
|---|--|
| Lagertemperatur, min.                   | -40 °C   |
| Lagertemperatur, max.                   | 80 °C  |
| beleuchtbar                             | ja   |
| Verpackung                              | Karton   |
| Verpackungseinheit                      | 10 Stück   |
| Nettogewicht                            | 10 g   |
| Lebensdauer                             | 300.000 Zyklen   |
| B10                                     | 390.000 Zyklen   |
| Schutzart frontseitig gem. DIN EN 60529 | IP65   |
| UL Enclosure Type Rating frontseitig    | type 1<br>type 4X indoor   |
| Umweltbeständigkeit                     | IEC 60068-2-14<br>IEC 60068-2-30<br>IEC 60068-2-33<br>IEC 60068-2-78 |
| Salznebelbeständigkeit nach Norm        | IEC 60068-2-11   |
| MOQ Auftrag                             | 10 Stück   |
| RoHS konform                            | ja   |
| REACH konform                           | ja   |
| <b>&gt; Einbaumaße</b>                  |  |
| Außenmaß Länge                          | 29,8 mm  |
| Außenmaß Breite                         | 29,8 mm  |
| Außenmaß Höhe                           | 32,4 mm  |
| Einbauöffnung                           | 22,3 mm  |
| Einbautiefe                             | 9,2 mm   |
| Einbauhöhe                              | 22,24 mm   |
| Raster, min.                            | 30 x 30 mm   |
| Maß des Bundes                          | ø 29,8 mm  |
| <b>&gt; Mechanische Kennwerte</b>       |  |
| Betätigungsfunktion                     | tastend / rastend  |
| Betätigungsmoment, max.                 | 1,5 Nm   |
| Drehwinkel                              | 1 x 90°, 1 x 40°   |
| Befestigung                             | Gewindering  |
| Drehmoment Gewindering, max.            | 1,2 Nm   |

## Zeichnungen

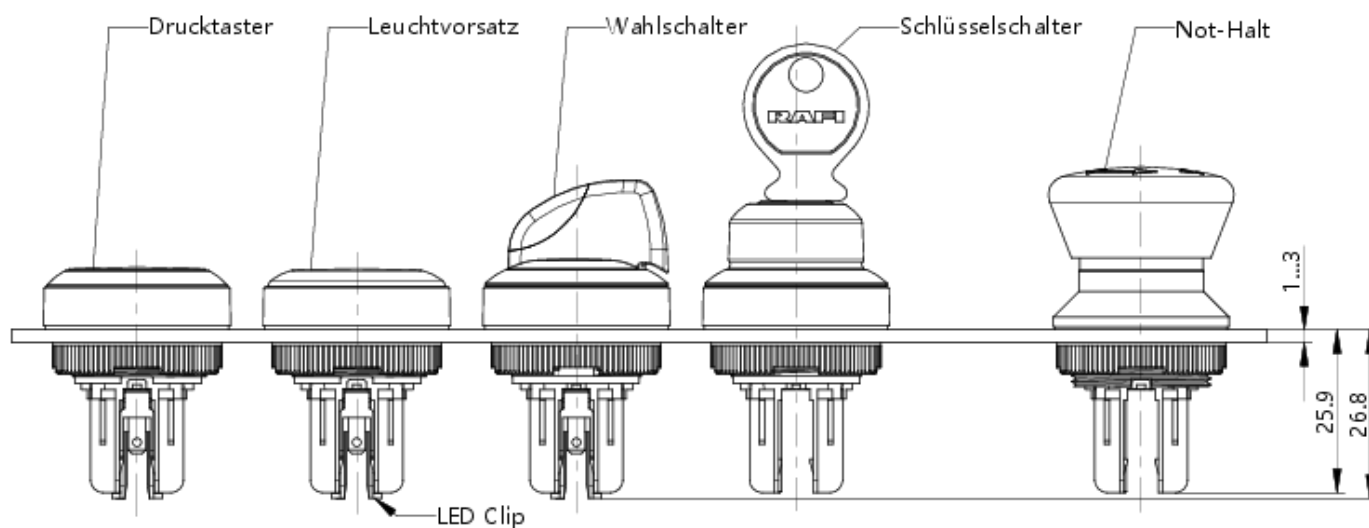
### Maß-Zeichnungen



### System-Zeichnung



**System-Zeichnung**



**Einbauöffnung-Zeichnungen**



acc. to IEC 60947-5-1

## Frontplatten-Zeichnung

