

RAFIX 22 FS⁺, Schlüsselschalter kompakt, Bund rund, Frontring rot, 1 x 40°, tastend, Abzugsstellung 0



Haupt- / Anwendungsgebiete

- › Messen-Steuern-Regeln
- › Elektrotechnik
- › Maschinen- und Anlagenbau
- › Fahrzeugbau
- › Handbediengeräte
- › Industrie-Roboter

Spezielle Features

- › Schlüsselschalter mit geringer Bauhöhe
- › Geringe Einbautiefe 9,2 mm (PCB) bzw. 27 mm (QC)
- › Anschlussarten: Leiterplattenanschluss (PCB) oder Steckanschluss (QC)
- › Die PCB-Schaltelemente minimieren Montagefehler
- › Schaltelemente mit Silberkontakten (max. 250 V/4 A) oder Goldkontakten (max. 35 V/100 mA)
- › Design-Anpassung durch verschiedene Frontring-Variationen
- › Schutzgrad: IP 65 frontseitig
- › Zwei Bundformen: rund und quadratisch



Beschreibung

RAFIX Befehlsgeräte werden bei RAFI als modulare Elemente definiert, bestehend aus Betätigungselement, ggf. Kupplung und individueller Kontakt- oder Beleuchtungseinheit.

Betätigungselemente (wie Drucktaster, Not-Halt Betätiger, etc.) besitzen die vorgesehenen Taktilität, Rückstellung und Funktion nur in Zusammenbau mit den jeweils geeigneten Schaltelementen.

Die von uns verwendeten Schließsysteme wurden nach Norm DIN EN 1303 von namhaften Schlossherstellern erstellt. Es sind offene, mechanische Systeme welche je nach Umgebungsbedingungen eine gelegentliche Pflege des Maschinen- oder Anlagenbetreibers benötigen.

Weitere Schließungen bzw. Funktionen auf Anfrage.

Technische Daten

› Allgemein

Demontage möglich	nein
Lieferumfang	2 Schlüssel
Farbe des Frontringes	rot
Form des Bundes	rund
Arbeitstemperatur, min.	-25 °C
Arbeitstemperatur, max.	70 °C

Direkte Links

- › [RAFI eCatalog](#)

Lagertemperatur, min.	-40 °C
Lagertemperatur, max.	80 °C
beleuchtbar	nein
Verpackung	Karton
Lebensdauer	300.000 Zyklen
B10	390.000 Zyklen
Schutzart frontseitig gem. DIN EN 60529	IP65
UL Enclosure Type Rating frontseitig	type 1 type 4X indoor
Umweltbeständigkeit	IEC 60068-2-14 IEC 60068-2-30 IEC 60068-2-33 IEC 60068-2-78
Salznebelbeständigkeit nach Norm	IEC 60068-2-11
RoHS konform	ja
REACH konform	ja
> Einbaumaße	
Außenmaß Länge	29,8 mm
Außenmaß Breite	29,8 mm
Außenmaß Höhe	28,6 mm
Einbauöffnung	22,3 mm
Einbautiefe	9,2 mm
Einbauhöhe	20 mm
Raster, min.	30 x 30 mm
Maß des Bundes	ø 29,8 mm
> Mechanische Kennwerte	
Betätigungsfunktion	tastend
Betätigungsmoment, max.	1,3 Nm
Schließung	001
Abzugstellung Schlüssel	0
Drehwinkel	1 x 40°
Befestigung	Gewinding
Drehmoment Gewinding, max.	1,2 Nm

Zeichnungen

Maß-Zeichnungen



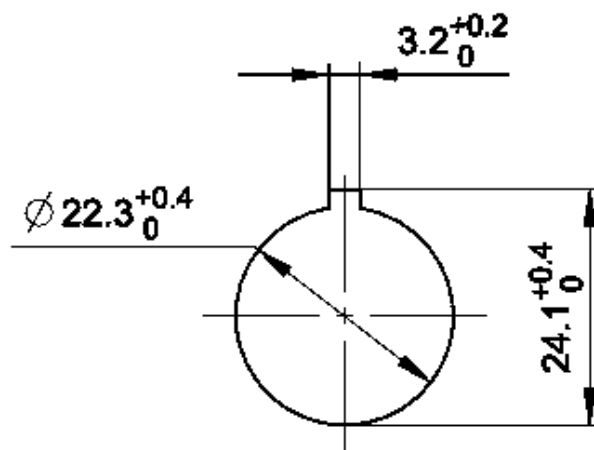
System-Zeichnung



System-Zeichnung



Einbauöffnung-Zeichnungen



acc. to IEC 60947-5-1

Frontplatten-Zeichnung

