

RAFIX 22 FS+, Schlüsselschalter SSG10, Bund rund, Frontring silbermetallic, 1 x 90°, Form V, rastend, Abzugsstellung 0



Haupt- / Anwendungsgebiete

- › Messen-Steuern-Regeln
- › Elektrotechnik
- › Maschinen- und Anlagenbau
- › Fahrzeugbau
- › Handbediengeräte
- › Industrie-Roboter

Spezielle Features

- › Geringe Einbautiefe 9,2 mm (PCB) bzw. 27 mm (QC)
- › Anschlussarten: Leiterplattenanschluss (PCB) oder Steckanschluss (QC)
- › Die PCB-Schaltelemente minimieren Montagefehler
- › Schaltelemente mit Silberkontakten (max. 250 V/4 A) oder Goldkontakten (max. 35 V/100 mA)
- › Design-Anpassung durch verschiedene Frontring-Variationen



Beschreibung

RAFIX Befehlsgeräte werden bei RAFI als modulare Elemente definiert, bestehend aus Betätigungselement, ggf. Kupplung und individueller Kontakt- oder Beleuchtungseinheit.

Betätigungselemente (wie Drucktaster, Not-Halt Betätiger, etc.) besitzen die vorgesehenen Taktilität, Rückstellung und Funktion nur in Zusammenbau mit den jeweils geeigneten Schaltelementen.

Die von uns verwendeten Schließsysteme wurden nach Norm DIN EN 1303 von namhaften Schlossherstellern erstellt. Es sind offene, mechanische Systeme welche je nach Umgebungsbedingungen eine gelegentliche Pflege (z.B. Ölen und Fetten) des Maschinen- oder Anlagenbetreibers benötigen.

Wir haben unsere Schlüsselschalter mit RAFI Referenzschlüsseln entwickelt und vollumfänglich qualifiziert. Bei Anlagenbetreibern können unter Umständen diverse kostengünstige Schlüsselkopien oder Fremdschlüssel im Einsatz sein, deren Funktion und Taktilität abweichen können.

Der Schlüsselschalter „SSG10“ ist autorisiert und wird hauptsächlich in industriellen Anlagen für die Automobil-Industrie verwendet. Im Lieferumfang ist ein Schlüssel enthalten.

Technische Daten

› Allgemein

Demontage möglich	nein
Lieferumfang	1 Schlüssel
Farbe	dunkelgrau
Farbe des Bundes	dunkelgrau
Farbe des Frontringes	silbermetallic
Form des Bundes	rund
Arbeitstemperatur, min.	-25 °C

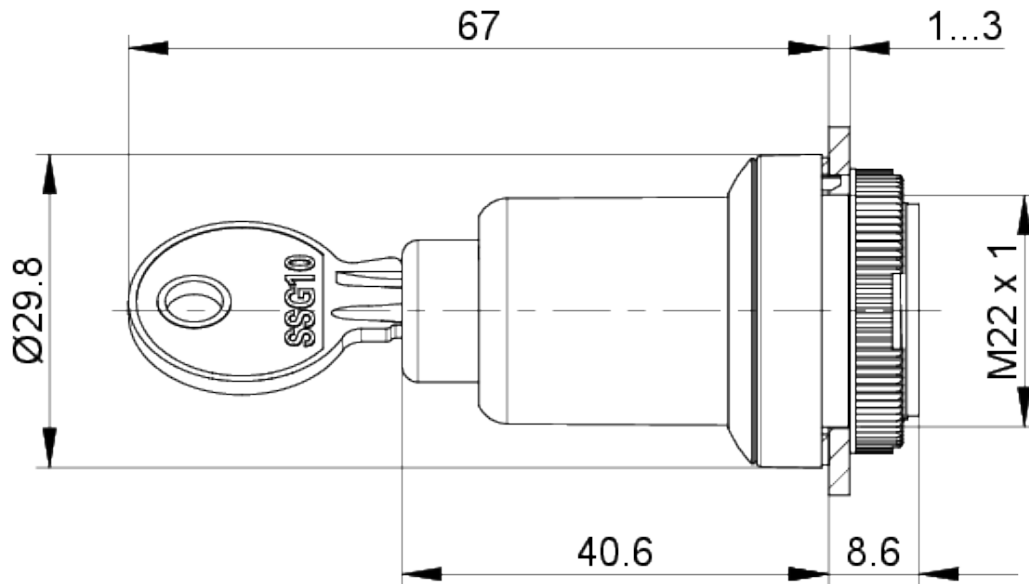
Direkte Links

- › RAFI eCatalog

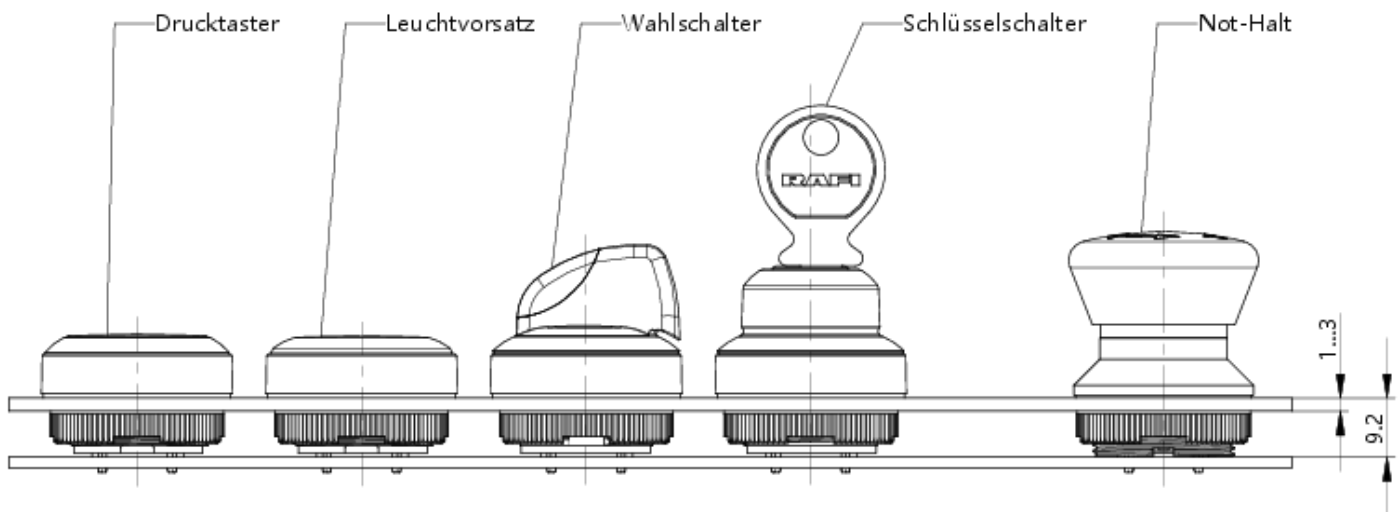
Arbeitstemperatur, max.	70 °C
Lagertemperatur, min.	-40 °C
Lagertemperatur, max.	80 °C
beleuchtbar	nein
Verpackung	Karton
Verpackungseinheit	2 Stück
Nettogewicht	39,6 g
Lebensdauer	90.000 Zyklen
B10	117.000 Zyklen
Schutzart frontseitig gem. DIN EN 60529	IP65
UL Enclosure Type Rating frontseitig	type 1 type 4X indoor
MOQ Auftrag	10 Stück
RoHS konform	ja
REACH konform	ja
> Einbaumaße	
Außenmaß Länge	29,8 mm
Außenmaß Breite	29,8 mm
Außenmaß Höhe	49,2 mm
Einbauöffnung	22,3 mm
Einbautiefe	9,2 mm
Einbauhöhe	40,6 mm
Raster, min.	30 mm
> Mechanische Kennwerte	
Betätigungsfunktion	rastend
Betätigungsmoment, max.	1,3 Nm
Festigkeit seitliche Krafteinwirkung	100 N
Schließung	SSG10
Anzahl Schließungen	1
Abzugstellung Schlüssel	0
Drehwinkel	1 x 90°, Form V
Befestigung	Gewindering
Drehmoment Gewindering, max.	1,2 Nm

Zeichnungen

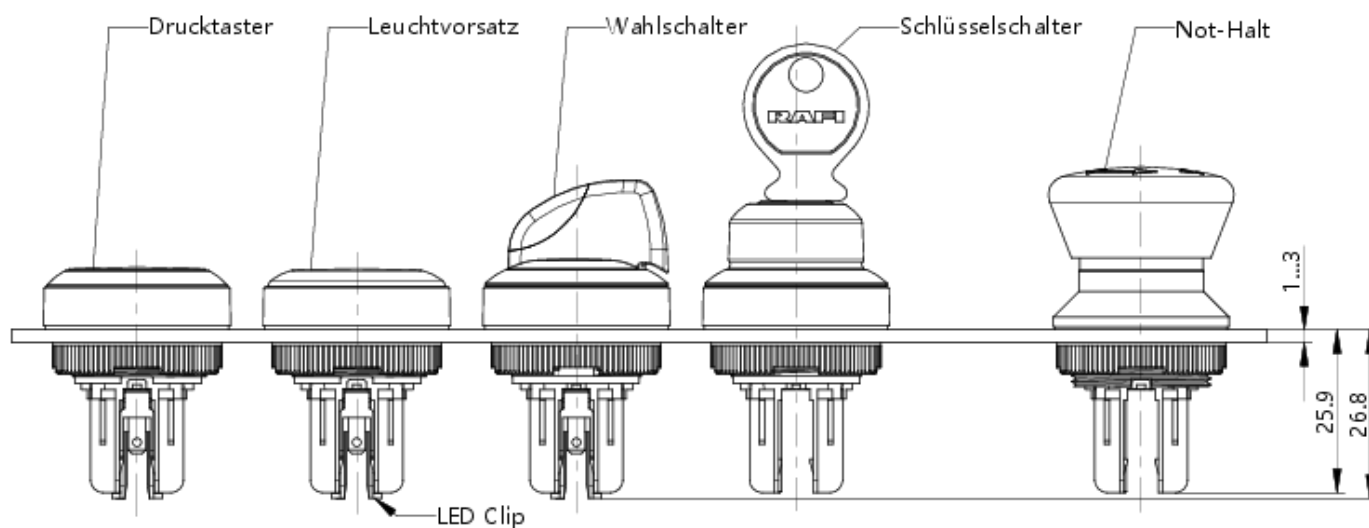
Maß-Zeichnungen



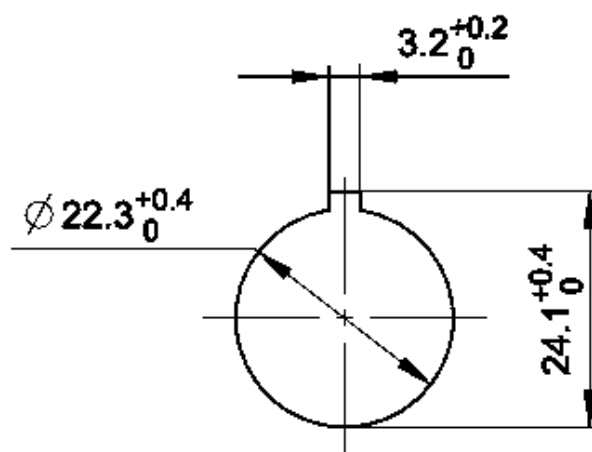
System-Zeichnung



System-Zeichnung



Einbauöffnung-Zeichnungen



acc. to IEC 60947-5-1

Frontplatten-Zeichnung

