

RAFIX 22 FS⁺, Leuchtpilzdrucktaster, rastend, Pilzkopf schwarz



Haupt- / Anwendungsgebiete

- › Messen-Steuern-Regeln
- › Elektrotechnik
- › Maschinen- und Anlagenbau
- › Fahrzeugbau
- › Handbediengeräte
- › Industrie-Roboter

Spezielle Features

- › Schwarzer Pilztaster mit mittigem beleuchtbarem transparentem Fenster
- › Geringe Einbautiefe 9,2 mm (PCB) bzw. 27 mm (QC)
- › Anschlussarten: Leiterplattenanschluss (PCB) oder Steckanschluss (QC)
- › Die PCB-Schaltelemente minimieren Montagefehler
- › Schaltelemente mit Silberkontakten (max. 250 V/4 A) oder Goldkontakten (max. 35 V/100 mA)
- › Schutzgrad: IP 65 frontseitig



Beschreibung

RAFIX Befehlsgeräte werden bei RAFI als modulare Elemente definiert, bestehend aus Betätigungselement, ggf. Kupplung und individueller Kontakt- oder Beleuchtungseinheit.

Betätigungselemente (wie Drucktaster, Not-Halt Betätiger, etc.) besitzen die vorgesehenen Taktilität, Rückstellung und Funktion nur in Zusammenbau mit den jeweils geeigneten Schaltelementen.

Die Pilztaster sind durch einen zwangsgeführten mechanischen Bewegungsablauf überlistungssicher nach DIN EN ISO 13850. Zum Schutz gegen versehentliches Betätigen muss ein Druckpunkt überwunden werden, der Taster rastet in gedrückter Stellung ein. Ausnahme: Die Versionen 1.30.276.201/xxxx sowie 1.30.276.701/xxxx sind tastend.

Durch die Formgebung des Betätigungselements ist der-Taster blockiergeschützt. Das heißt, ein eingeleiteter Betätigungsvorgang kann nicht durch verklemmende Gegenstände unterbrochen werden.

Nur mit Not-Halt-Schaltelement verwenden.

Die Beleuchtung der beleuchtbaren Versionen erfolgt durch ein rundes mittiges Fenster.

Rückstellung des betätigten Pilzes durch Rechtsdrehung.

Technische Daten

› Allgemein

Demontage möglich	nein
Farbe des Pilzes	schwarz
Eigenschaft der Blende / des Pilzes	transluzent
Farbe des Bundes	schwarz
Form des Bundes	rund

Direkte Links

- › [RAFI eCatalog](#)

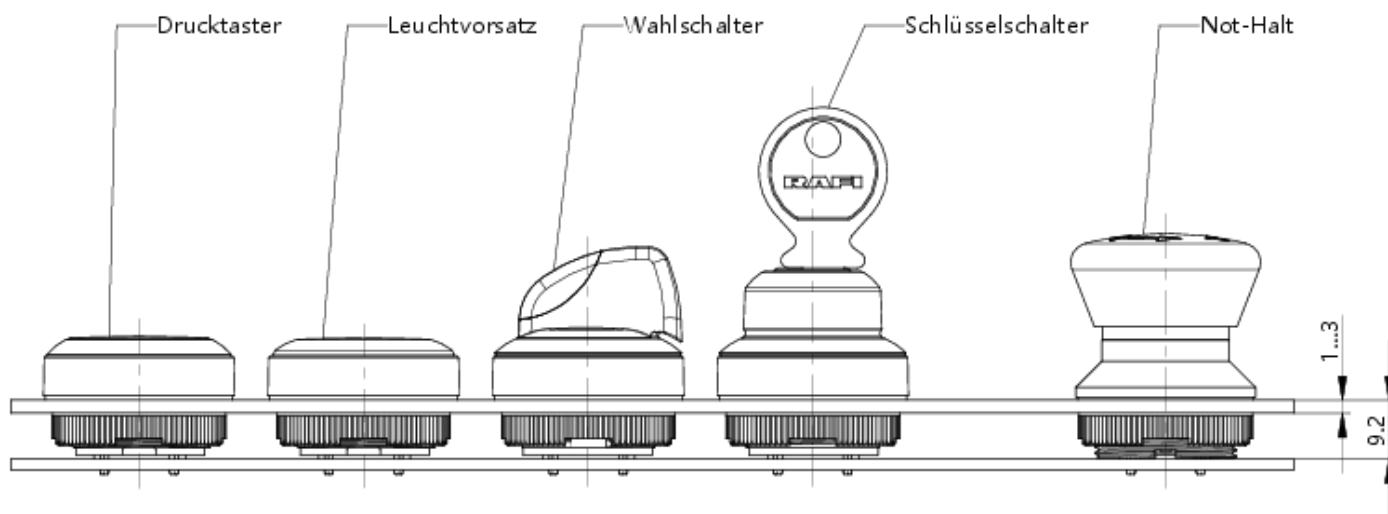
Arbeitstemperatur, min.	-25 °C
Arbeitstemperatur, max.	70 °C
Lagertemperatur, min.	-40 °C
Lagertemperatur, max.	80 °C
beleuchtbar	ja
Verpackung	Karton
Verpackungseinheit	2 Stück
Nettogewicht	17,4 g
Lebensdauer	50.000 Zyklen
B10	65.000 Zyklen
Schutzart frontseitig gem. DIN EN 60529	IP65
UL Enclosure Type Rating frontseitig	type 1 type 4X indoor
Umweltbeständigkeit	IEC 60068-2-14 IEC 60068-2-30 IEC 60068-2-33 IEC 60068-2-78
Salznebelbeständigkeit nach Norm	IEC 60068-2-11
MOQ Auftrag	10 Stück
RoHS konform	ja
REACH konform	ja
> Einbaumaße	
Außenmaß Länge	29,8 mm
Außenmaß Breite	29,8 mm
Außenmaß Höhe	42,1 mm
Einbauöffnung	22,3 mm
Einbautiefe	9,2 mm
Einbauhöhe	33,2 mm
Raster, min.	35 x 35 mm
Maß des Bundes	ø 29,8 mm
> Mechanische Kennwerte	
Betätigungsfunktion	rastend
Betätigungskraft, max.	100 N
Rückstellung	durch Drehen
Befestigung	Gewindering
Drehmoment Gewindering, max.	1,2 Nm

Zeichnungen

Maß-Zeichnungen



System-Zeichnung



System-Zeichnung



Einbauöffnung-Zeichnungen



acc. to IEC 60947-5-1

Frontplatten-Zeichnung

