

RAFIX 22 FS⁺, USB-Durchführung, Bund rund, Frontring schiefergrau, USB 2.0 Typ B



Haupt- / Anwendungsgebiete

- › Messen-Steuern-Regeln
- › Elektrotechnik
- › Maschinen- und Anlagenbau
- › Fahrzeugbau
- › Handbediengeräte
- › Industrie-Roboter

Spezielle Features

- › USB-Durchführung z.B. durch Frontplatten
- › Frontseitig USB 2.0 Typ A, rückseitig USB 2.0 Typ B
- › Dichtkappe für Schutzart IP 65 frontseitig



Beschreibung

Die USB-Durchführung gewährleistet die stabile Installation eines leicht zugänglichen USB-Slots in Frontplatten von Steuerungen und IPCs, in den beispielsweise im Wartungsfall Tastaturen oder auch USB-Sticks für Software-Updates eingesteckt werden können. Für den rückseitigen Anschluss lassen sich handelsübliche USB-Kabel in diversen Längen mit Stecker Typ B verwenden.

Eine Dichtkappe schützt den Slot und gewährleistet die Schutzart IP 65. Zur Montage wird die Durchführung einfach frontseitig durch das Montageloch gesteckt und mit einem Gewinding auf der Rückseite fixiert. Die Einbautiefe beträgt 27,7 mm. Durch die frei wählbare Farbe des Frontrings lässt sich die USB-Durchführung optisch dem individuellen Kundendesign anpassen.

USB 2.0

Anschluss: frontseitig USB Typ A, rückseitig USB Typ B

Technische Daten

› Allgemein

Farbe des Frontringes	schiefergrau
Form des Bundes	rund
Arbeitstemperatur, min.	-25 °C
Arbeitstemperatur, max.	70 °C
Lagertemperatur, min.	-40 °C
Lagertemperatur, max.	80 °C
beleuchtbar	nein
Verpackung	Karton
Verpackungseinheit	2 Stück
Nettogewicht	17,1 g
Lebensdauer	1.500 Zyklen
Schutzart frontseitig gem. DIN EN 60529	IP65
UL Enclosure Type Rating frontseitig	type 1 type 4X indoor
MOQ Auftrag	10 Stück
RoHS konform	ja

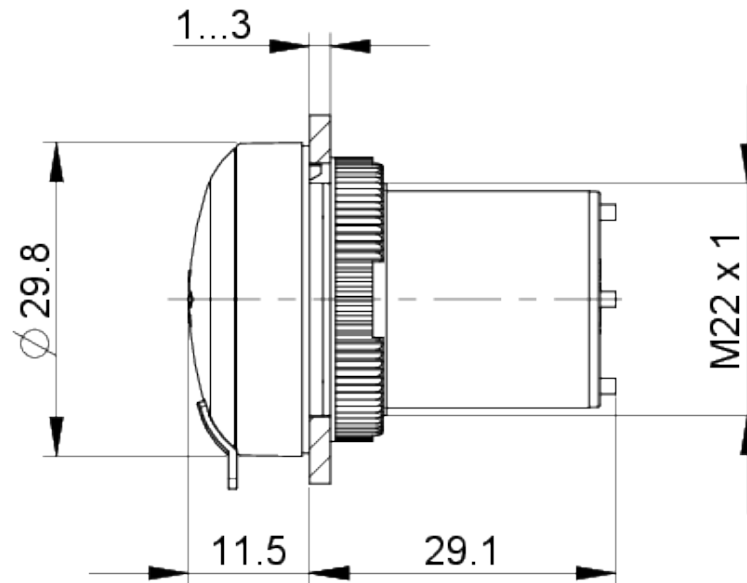
Direkte Links

- › [RAFI eCatalog](#)

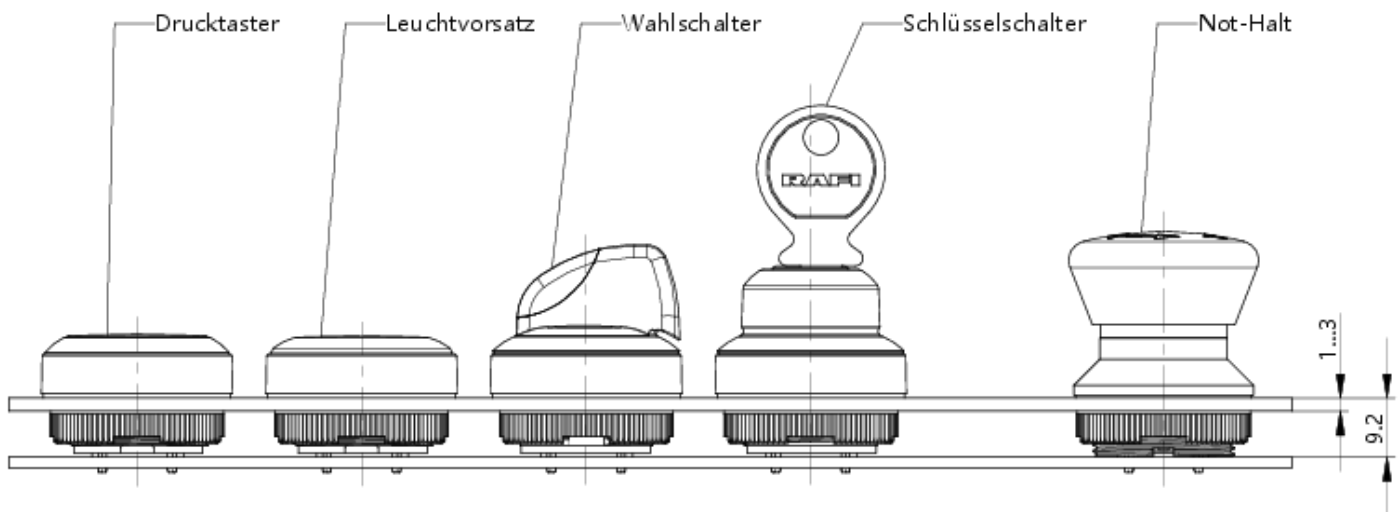
REACH konform	ja
> Einbaumaße	
Außenmaß Länge	29,8 mm
Außenmaß Breite	29,8 mm
Außenmaß Höhe	40,6 mm
Einbauöffnung	22,3 mm
Einbauhöhe	11,5 mm
> Mechanische Kennwerte	
Befestigung	Gewindering
Drehmoment Gewindering, max.	1,2 Nm
Anschluss frontseitig	USB 2.0 Typ A
Anschluss rückseitig	USB 2.0 Typ B

Zeichnungen

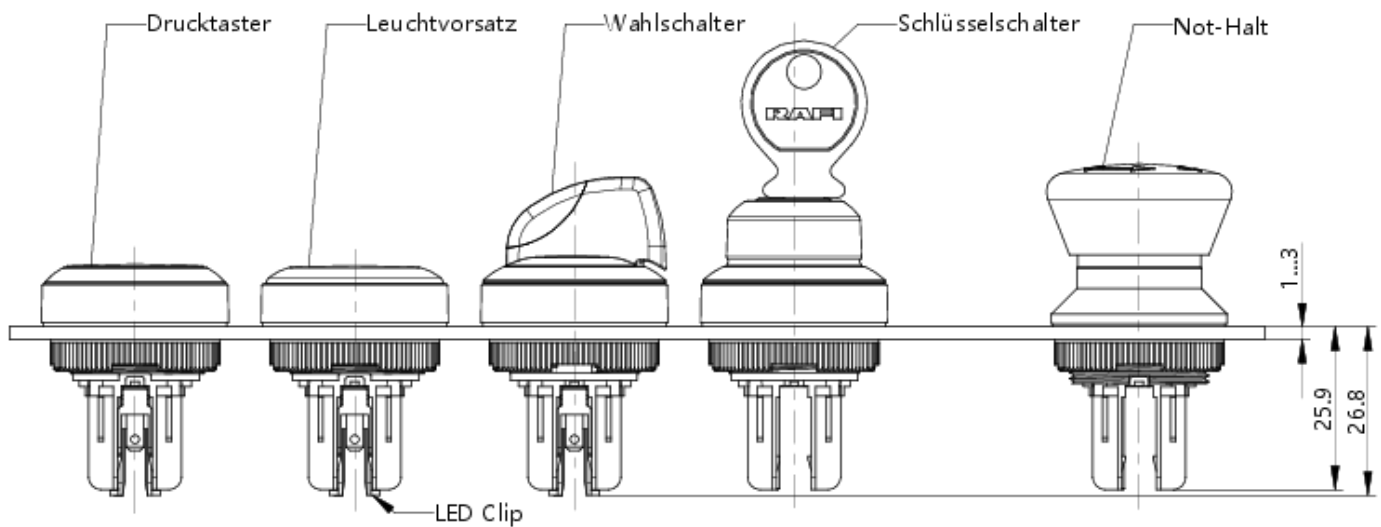
Maß-Zeichnungen



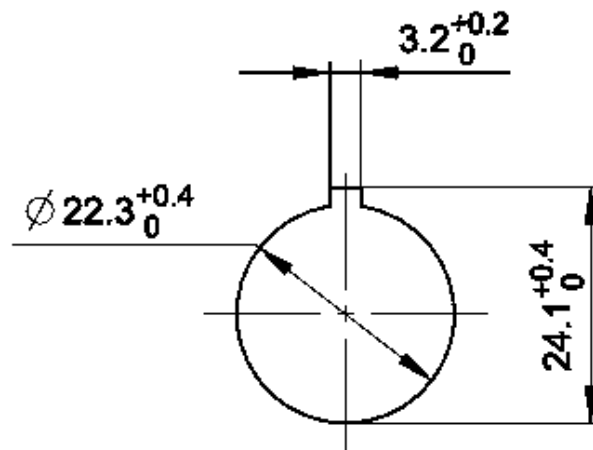
System-Zeichnung



System-Zeichnung



Einbauöffnung-Zeichnungen



acc. to IEC 60947-5-1

Frontplatten-Zeichnung

