

RAFIX 22 FSR, Leuchtdrucktaster, Bund rund, tastend, Frontring schwarz, Blende weiß



Haupt- / Anwendungsgebiete

- › Messen-Steuern-Regeln
- › Maschinen- und Anlagenbau
- › Land- und Forstmaschinen
- › Baumaschinen

Spezielle Features

Leuchtdrucktaster mit Schutzkappe
Die Schutzkappe verstärkt den Schutz gegen Flüssigkeiten, Schmutz und Spähne.
Geringe Einbautiefe 9,2 mm (PCB) bzw. 27 mm (QC)
Ideal für die Bedienung mit Handschuhen
Anschlussarten: Leiterplattenanschluss (PCB) oder Steckanschluss (QC)
Die PCB-Schaltelemente minimieren Montagefehler
Schaltelemente mit Silberkontakten (max. 250 V/4 A) oder Goldkontakten (max. 35 V/100 mA)
Durch den Kurzhubadapter können MICON 5 Kurzhubtaster als Schaltelement verwendet werden
Schutzgrad: IP 65 frontseitig
Beleuchtung der Blende mit SMT-LED
Beschriftung und Frontringe in anderen Farben auf Anfrage



Beschreibung

RAFIX Befehlsgeräte werden bei RAFI als modulare Elemente definiert, bestehend aus Betätigungselement, ggf. Kupplung und individueller Kontakt- oder Beleuchtungseinheit.

Betätigungselemente (wie Drucktaster, Not-Halt Betätiger, etc.) besitzen die vorgesehenen Taktilität, Rückstellung und Funktion nur in Zusammenbau mit den jeweils geeigneten Schaltelementen.

Drucktaster beleuchtbar, mit Schutzkappe für den Einsatz unter erschwerten Umweltbedingungen.

Technische Daten

› Allgemein

| | |
|-------------------------------------|-------------|
| Demontage möglich | nein |
| Farbe der Blende | weiß |
| Eigenschaft der Blende / des Pilzes | transluzent |

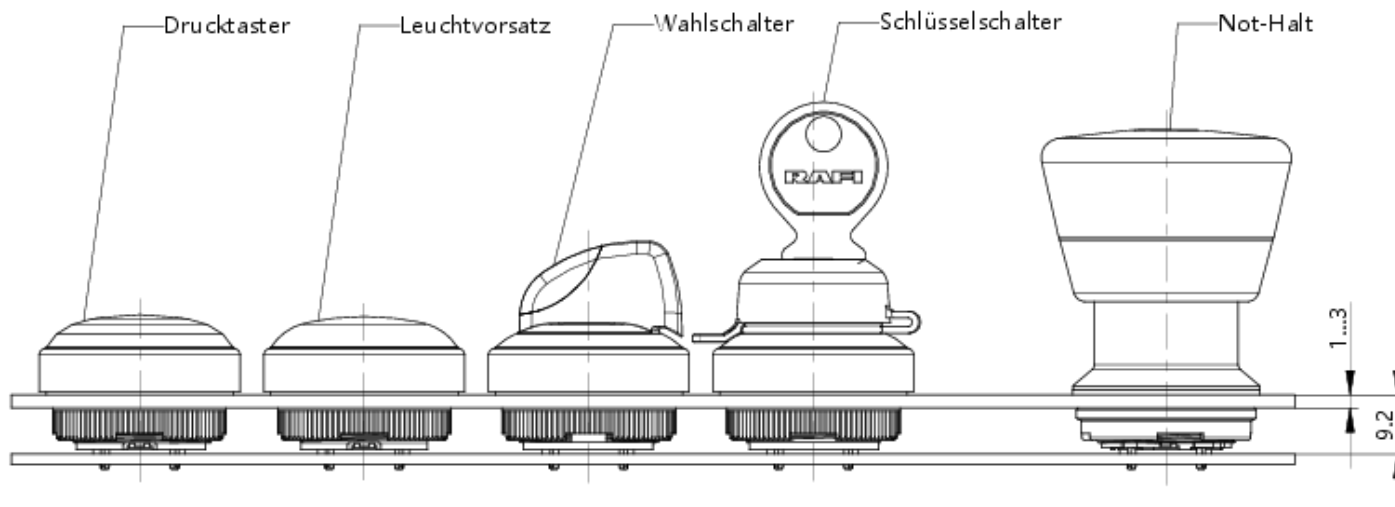
Direkte Links

› [RAFI eCatalog](#)

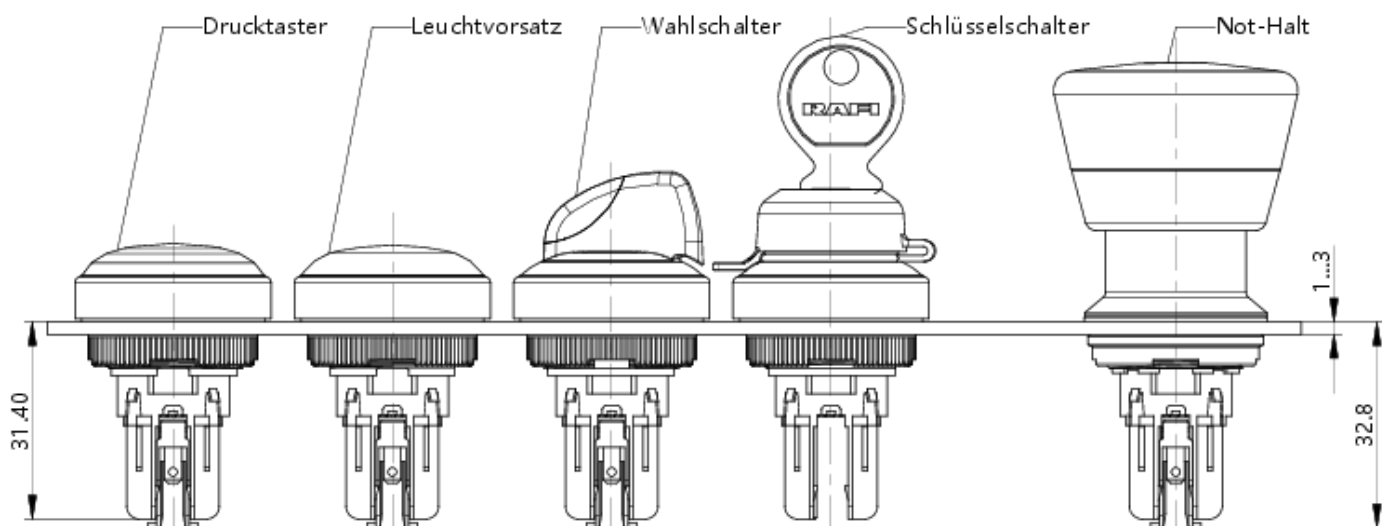
| | |
|---|--|
| Farbe des Frontringes | schwarz |
| Form des Bundes | rund |
| Arbeitstemperatur, min. | -40 °C |
| Arbeitstemperatur, max. | 85 °C |
| Lagertemperatur, min. | -40 °C |
| Lagertemperatur, max. | 85 °C |
| beleuchtbar | ja |
| Verpackung | Karton |
| Verpackungseinheit | 10 Stück |
| Nettogewicht | 10,9 g |
| Lebensdauer | 1.000.000 Zyklen |
| B10 | 1.300.000 Zyklen |
| Schutzart frontseitig gem. DIN EN 60529 | IP65 IP69 bei Wasser-Sprühabstand >25 cm |
| UL Enclosure Type Rating frontseitig | type 1 type 4X indoor |
| Umweltbeständigkeit | IEC 60068-2-14 IEC 60068-2-30 IEC 60068-2-33 IEC 60068-2-78 |
| Salznebelbeständigkeit nach Norm | IEC 60068-2-11 |
| Stoßfestigkeitsgrad IK | 06 |
| MOQ Auftrag | 10 Stück |
| RoHS konform | ja |
| REACH konform | ja |
| > Einbaumaße | |
| Außenmaß Länge | 31,3 mm |
| Außenmaß Breite | 31,3 mm |
| Außenmaß Höhe | 21 mm |
| Einbauöffnung | 22,3 mm |
| Einbautiefe | 9,2 mm |
| Einbauhöhe | 12,2 mm |
| Raster, min. | 35 x 35 mm |
| Maß des Bundes | ø 31,3 mm |
| > Mechanische Kennwerte | |
| Betätigungsfunktion | tastend |
| Betätigungskraft, max. | 100 N |
| Betätigungsweg, max. | 4 mm |
| Befestigung | Gewindering |
| Drehmoment Gewindering, max. | 1,2 Nm |

Zeichnungen

System-Zeichnung



System-Zeichnung



Frontplatten-Zeichnung

