

# RAFIX 22 FSR, Leuchtwahlschalter, Bund rund, Frontring schwarz, 1 x 40°, tastend, beleuchtbar



## Haupt- / Anwendungsgebiete

- > Messen-Steuern-Regeln
- > Maschinen- und Anlagenbau
- > Land- und Forstmaschinen
- > Baumaschinen

## Spezielle Features

- Wahlschalter mit beleuchtbarer Drehgriffmarkierung
- Beleuchtung der der Drehgriffmarkierung mit SMT-LED
- Farbige Ausleuchtung mit farbigen LEDs möglich
- Geringe Einbautiefe 9,2 mm (PCB) bzw. 27 mm (QC)
- Anschlussarten: Leiterplattenanschluss (PCB) oder Steckanschluss (QC)
- Die PCB-Schaltelemente minimieren Montagefehler
- Schaltelemente mit Silberkontakten (max. 250 V/4 A) oder Goldkontakten (max. 35 V/100 mA)
- Schutzgrad: IP 65 frontseitig



## Beschreibung

RAFIX Befehlsgeräte werden bei RAFI als modulare Elemente definiert, bestehend aus Betätigungselement, ggf. Kupplung und individueller Kontakt- oder Beleuchtungseinheit.

Betätigungselemente (wie Drucktaster, Not-Halt Betätiger, etc.) besitzen die vorgesehenen Taktilität, Rückstellung und Funktion nur in Zusammenbau mit den jeweils geeigneten Schaltelementen.

Die transluzente Drehgriffmarkierung ist bei Kombination mit einem entsprechenden Schaltelement beleuchtbar.

Für die farbige Ausleuchtung der Drehgriffmarkierung verwenden Sie bitte farbige LEDs.

## Technische Daten

### > Allgemein

Demontage möglich	nein
Farbe des Frontringes	schwarz
Form des Bundes	rund
Arbeitstemperatur, min.	-40 °C
Arbeitstemperatur, max.	85 °C
Lagertemperatur, min.	-40 °C

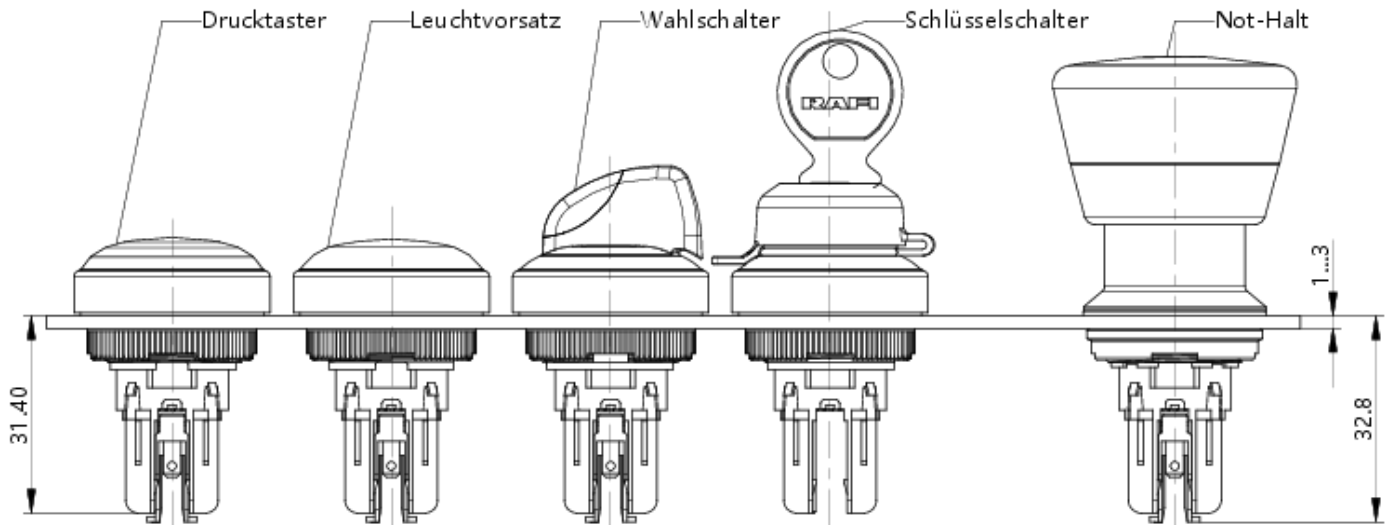
### Direkte Links

- > [RAFI eCatalog](#)

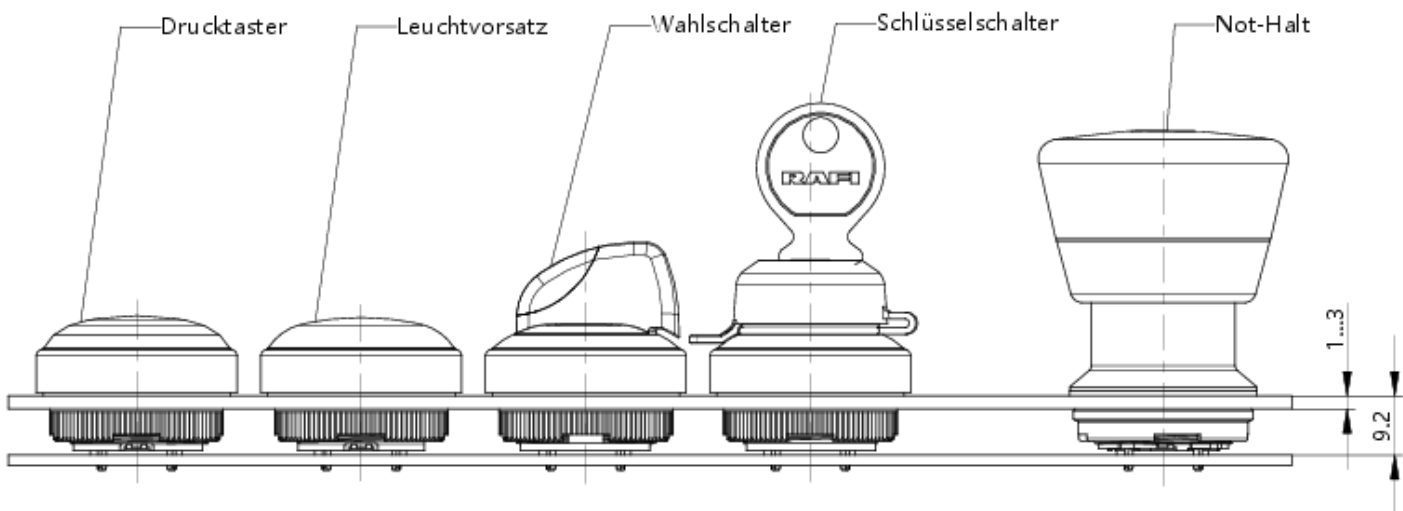
Lagertemperatur, max.	85 °C
beleuchtbar	ja
Verpackung	Karton
Verpackungseinheit	10 Stück
Nettogewicht	14 g
Lebensdauer	500.000 Zyklen
B10	650.000 Zyklen
Schutzart frontseitig gem. DIN EN 60529	IP65 IP69
Schutzart frontseitig gem. ISO 20653	IPx9K
UL Enclosure Type Rating frontseitig	type 1 type 4X indoor
Umweltbeständigkeit	IEC 60068-2-14 IEC 60068-2-30 IEC 60068-2-33 IEC 60068-2-78
Salznebelbeständigkeit nach Norm	IEC 60068-2-11
MOQ Auftrag	10 Stück
RoHS konform	ja
REACH konform	ja
<b>&gt; Einbaumaße</b>	
Außenmaß Länge	31,3 mm
Außenmaß Breite	31,3 mm
Außenmaß Höhe	32,4 mm
Einbauöffnung	22,3 mm
Einbautiefe	9,2 mm
Einbauhöhe	23,8 mm
Raster, min.	35 x 35 mm
Maß des Bundes	ø 31,3 mm
<b>&gt; Mechanische Kennwerte</b>	
Betätigungsfunktion	tastend
Betätigungsmoment, max.	2 Nm
Drehwinkel	1 x 40°
Befestigung	Gewindering
Drehmoment Gewindering, max.	1,2 Nm

## Zeichnungen

### System-Zeichnung



### System-Zeichnung



## Frontplatten-Zeichnung

