

# RAFIX 22 FSR, Schlüsselschalter, Bund rund, Frontring schwarz, 1 x 40°, tastend, Abzugsstellung 0



## Haupt- / Anwendungsgebiete

- › Messen-Steuern-Regeln
- › Maschinen- und Anlagenbau
- › Land- und Forstmaschinen
- › Baumaschinen

## Spezielle Features

- › Schlüsselschalter mit Schutzkappe
- › Schutzgrad: IP 65 / IP 69 frontseitig
- › Geringe Einbautiefe 9,2 mm (PCB) bzw. 27 mm (QC)
- › Anschlussarten: Leiterplattenanschluss (PCB) oder Steckanschluss (QC)
- › Die PCB-Schaltelemente minimieren Montagefehler
- › Schaltelemente mit Silberkontakten (max. 250 V/4 A) oder Goldkontakten (max. 35 V/100 mA)



## Beschreibung

RAFIX Befehlsgeräte werden bei RAFI als modulare Elemente definiert, bestehend aus Betätigungselement, ggf. Kupplung und individueller Kontakt- oder Beleuchtungseinheit.

Betätigungselemente (wie Drucktaster, Not-Halt Betätiger, etc.) besitzen die vorgesehenen Taktilität, Rückstellung und Funktion nur in Zusammenbau mit den jeweils geeigneten Schaltelementen.

Die von uns verwendeten Schließsysteme wurden nach Norm DIN EN 1303 von namhaften Schlossherstellern erstellt. Es sind offene, mechanische Systeme welche je nach Umgebungsbedingungen eine gelegentliche Pflege (z.B. Fetten & Ölen) des Maschinen- oder Anlagenbetreibers benötigen.

Die RAFIX 22 FSR Schlüsselschalter sind mit einer Kunststoff-Schutzkappe ausgestattet, die vor eindringendem Schmutz, Wasser und Vereisungsgefahr schützt.

Die von uns verwendeten Schließsysteme wurden nach Norm DIN EN 1303 von namhaften Schlossherstellern erstellt. Es sind offene, mechanische Systeme welche je nach Umgebungsbedingungen eine gelegentliche Pflege des Maschinen- oder Anlagenbetreibers benötigen. Im Lieferumfang sind zwei Schlüssel enthalten.

## Technische Daten

### › Allgemein

Demontage möglich	nein
Lieferumfang	2 Schlüssel
Farbe des Frontringes	schwarz
Form des Bundes	rund
Arbeitstemperatur, min.	-40 °C
Arbeitstemperatur, max.	85 °C
Lagertemperatur, min.	-40 °C

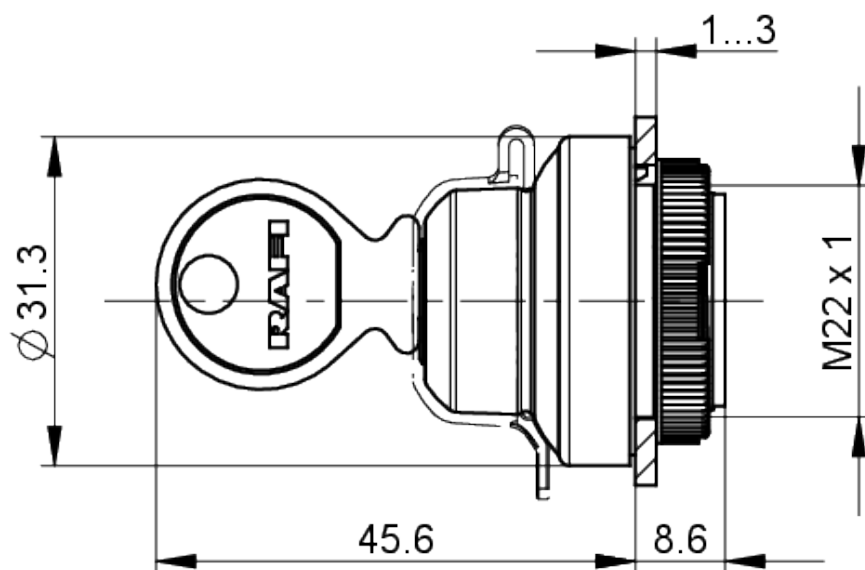
### Direkte Links

- › RAFI eCatalog

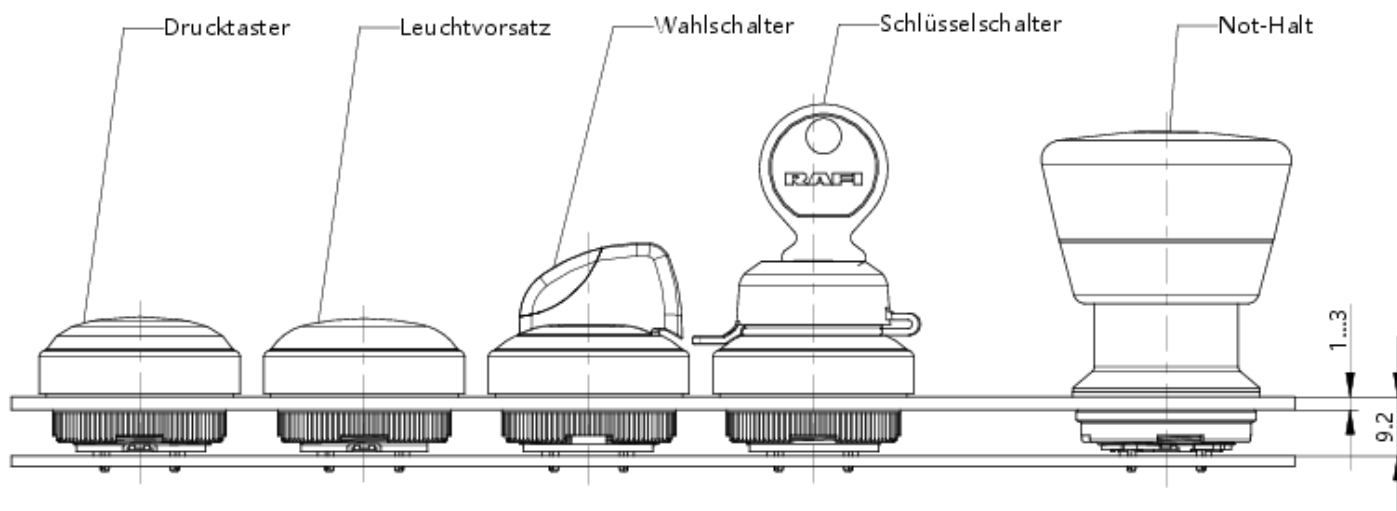
Lagertemperatur, max.	85 °C
beleuchtbar	nein
Verpackung	Karton
Verpackungseinheit	2 Stück
Nettogewicht	44,1 g
Lebensdauer	300.000 Zyklen
B10	390.000 Zyklen
Schutzart frontseitig gem. DIN EN 60529	IP65 IP69
UL Enclosure Type Rating frontseitig	type 1 type 4X indoor
Umweltbeständigkeit	IEC 60068-2-14 IEC 60068-2-30 IEC 60068-2-33 IEC 60068-2-78
Salznebelbeständigkeit nach Norm	IEC 60068-2-11
MOQ Auftrag	10 Stück
RoHS konform	ja
REACH konform	ja
<b>&gt; Einbaumaße</b>	
Außenmaß Länge	31,3 mm
Außenmaß Breite	31,3 mm
Außenmaß Höhe	30,1 mm
Einbauöffnung	22,3 mm
Einbautiefe	9,2 mm
Einbauhöhe	21,5 mm
Raster, min.	35 x 35 mm
Maß des Bundes	ø 31,3 mm
<b>&gt; Mechanische Kennwerte</b>	
Betätigungsfunktion	tastend
Betätigungsmoment, max.	1,3 Nm
Festigkeit seitliche Krafteinwirkung	130 N
Schließung	001
Abzugstellung Schlüssel	0
Drehwinkel	1 x 40°
Befestigung	Gewindering
Drehmoment Gewindering, max.	1,2 Nm

**Zeichnungen**

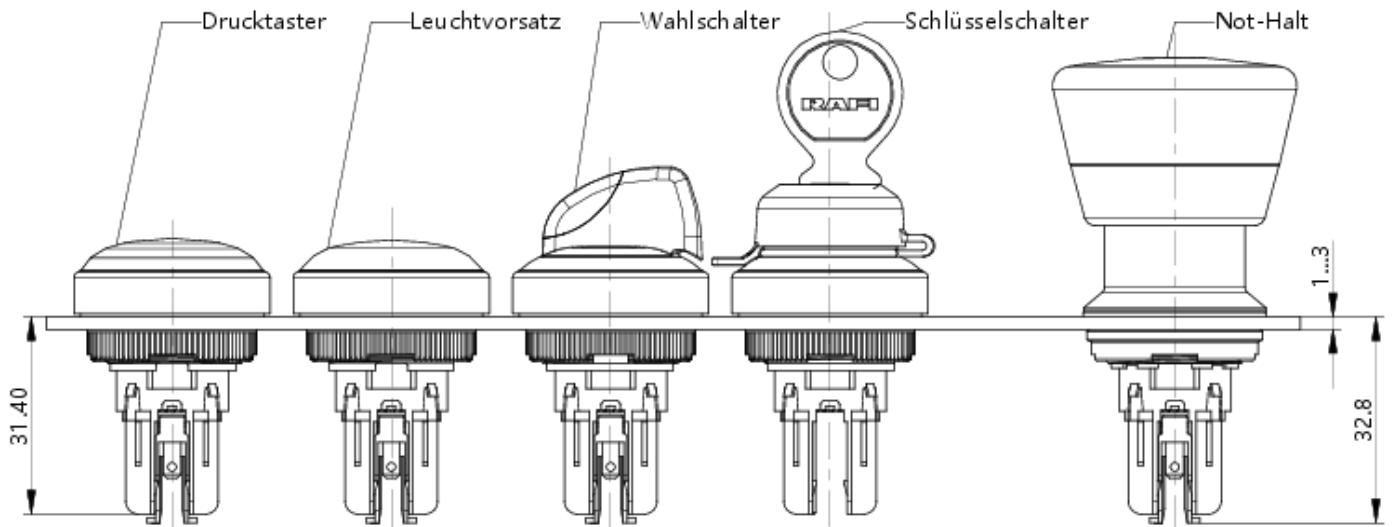
**Maß-Zeichnungen**



**System-Zeichnung**



**System-Zeichnung**



**Frontplatten-Zeichnung**

