

RAFIX 30 FS⁺, Leuchtdrucktaster Ringausleuchtung, Bund rund, tastend, Frontring Edelstahl, Farbe grün, Blende Edelstahl



Haupt- / Anwendungsgebiete

- › Messen-Steuern-Regeln
- › Elektrotechnik
- › Maschinen- und Anlagenbau
- › Fahrzeugbau
- › Industrie-Roboter

Spezielle Features

- › Beleuchtung mit SMT-LED
- › Funktion tastend
- › Geringe Bauhöhe 3,45 mm
- › Formschöner Frontring aus Edelstahl
- › Geringe Einbautiefe 15,7 mm (PCB) bzw. 33,3 mm (QC)
- › Besonderes taktiles Feedback
- › Ideal für die Bedienung mit Handschuhen
- › Anschlussarten: Leiterplattenanschluss (PCB) oder Steckanschluss (QC)
- › Die PCB-Schaltelemente minimieren Montagefehler
- › Schaltelemente mit Silberkontakten (max. 250 V/4 A) oder Goldkontakten (max. 35 V/100 mA)
- › Durch den Kurzhubadapter können MICON 5 Kurzhubtaster als Schaltelement verwendet werden
- › Schutzgrad: IP 65 frontseitig



Beschreibung

RAFIX Befehlsgeräte werden bei RAFI als modulare Elemente definiert, bestehend aus Betätigungselement, ggf. Kupplung und individueller Kontakt- oder Beleuchtungseinheit.

Betätigungselemente (wie Drucktaster, Not-Halt Betätiger, etc.) besitzen die vorgesehenen Taktilität, Rückstellung und Funktion nur in Zusammenbau mit den jeweils geeigneten Schaltelementen.

Drucktaster mit Edelstahl-Einlage und Ringausleuchtung. Unter Verwendung von Kurzhubadapter im Drucktaster zusammen mit Kurzhubtaster „MICON 5“ als Kontaktelement können über den minimalen Bauraum auf der Leiterplatte mehrere Lichtfunktionen durch LEDs dargestellt und angezeigt werden.

Technische Daten

> Allgemein

Demontage möglich	nein
Lieferumfang	Adapter und Gewinding
Farbe der Blende	Edelstahl
Farbe des Frontringes	Edelstahl
Farbe der Ringausleuchtung	grün
Form des Bundes	rund
Arbeitstemperatur, min.	-25 °C
Arbeitstemperatur, max.	70 °C
Lagertemperatur, min.	-40 °C
Lagertemperatur, max.	80 °C
beleuchtbar	ja
Verpackung	Karton
Verpackungseinheit	10 Stück
Nettogewicht	13,4 g
Lebensdauer	1.000.000 Zyklen
B10	1.300.000 Zyklen
Schutzart frontseitig gem. DIN EN 60529	IP65
UL Enclosure Type Rating frontseitig	type 1 type 4X indoor
Umweltbeständigkeit	IEC 60068-2-14 IEC 60068-2-30 IEC 60068-2-33 IEC 60068-2-78
Salznebelbeständigkeit nach Norm	IEC 60068-2-11
Stoßfestigkeitsgrad IK	08 frontal
MOQ Auftrag	10 Stück
RoHS konform	ja
REACH konform	ja

> Einbaumaße

Außenmaß Länge	34,5 mm
Außenmaß Breite	34,5 mm
Außenmaß Höhe	18,5 mm
Einbauöffnung	30,3 mm
Einbautiefe	15,7 mm
Einbauhöhe	3,45 mm
Raster, min.	35 x 35 mm
Maß des Bundes	ø 34,5 mm

> Mechanische Kennwerte

Betätigungsfunktion	tastend
Betätigungskraft, max.	100 N
Betätigungsweg, max.	4 mm
Befestigung	Gewinding

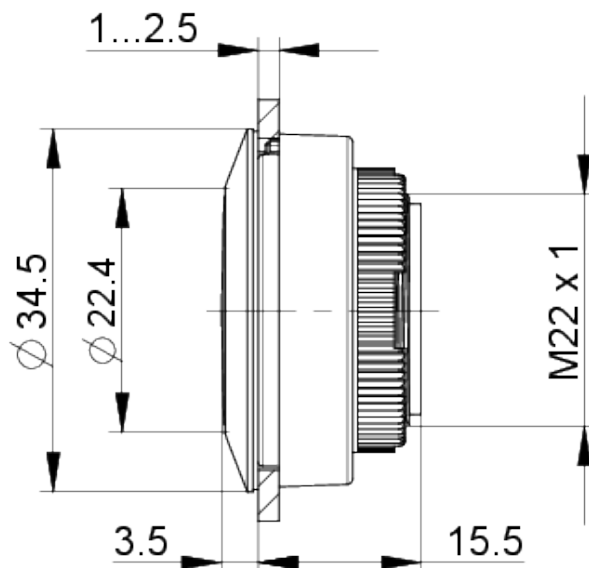
Direkte Links

> [RAFI eCatalog](#)

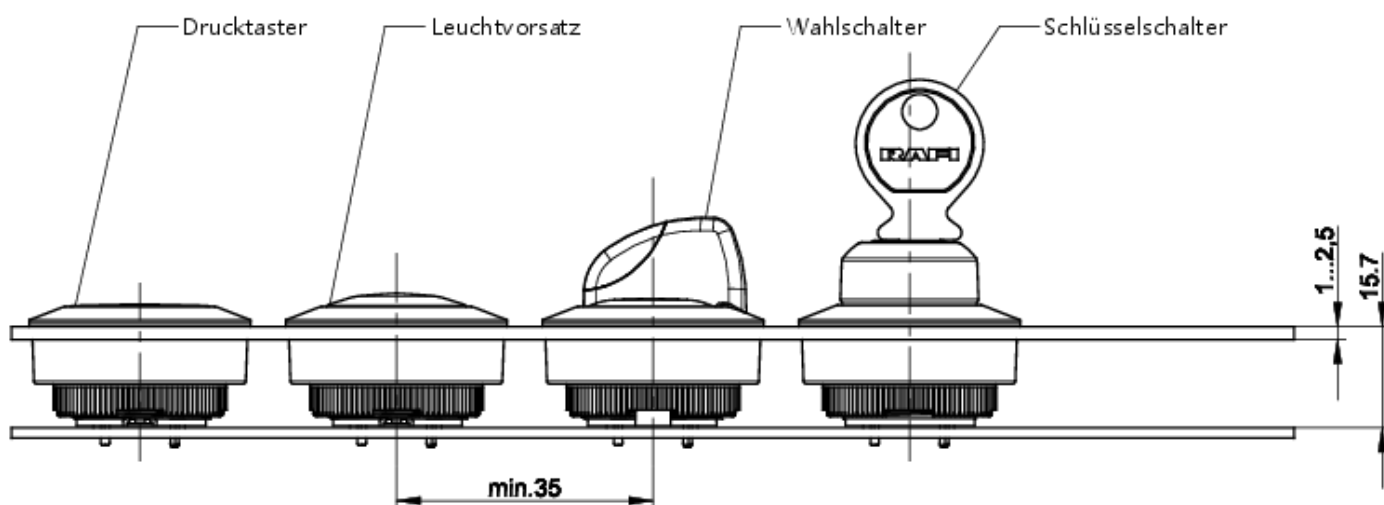
Drehmoment Gewinding, max. 1,2 Nm

Zeichnungen

Maß-Zeichnungen



System-Zeichnung



Einbauöffnung-Zeichnungen

