

## RAFIX 30 FS<sup>+</sup>, USB-Durchführung, Bund rund, Frontring Edelstahl



### Haupt- / Anwendungsgebiete

- › Messen-Steuern-Regeln
- › Elektrotechnik
- › Maschinen- und Anlagenbau
- › Fahrzeugbau
- › Industrie-Roboter

### Spezielle Features

- › USB-Durchführung z.B. durch Frontplatten
- › Frontseitig USB 2.0 Typ A, rückseitig USB 2.0 Typ B
- › Dichtkappe für Schutzart IP 65 frontseitig



### Beschreibung

RAFIX Befehlsgeräte werden bei RAFI als modulare Elemente definiert, bestehend aus Betätigungselement, ggf. Kupplung und individueller Kontakt- oder Beleuchtungseinheit.

Betätigungselemente (wie Drucktaster, Not-Halt Betätiger, etc.) besitzen die vorgesehenen Taktilität, Rückstellung und Funktion nur in Zusammenbau mit den jeweils geeigneten Schaltelementen.

Die USB-Durchführung gewährleistet die stabile Installation eines leicht zugänglichen USB-Slots in Frontplatten von Steuerungen und IPCs, in den beispielsweise im Wartungsfall Tastaturen oder auch USB-Sticks für Software-Updates eingesteckt werden können. Für den rückseitigen Anschluss lassen sich handelsübliche USB-Kabel in diversen Längen mit Stecker Typ B verwenden.

Eine Dichtkappe schützt den Slot und gewährleistet die Schutzart IP 65. Zur Montage wird die Durchführung einfach frontseitig durch das Montageloch gesteckt und mit einem Gewinding auf der Rückseite fixiert. Die Einbautiefe beträgt 27,7 mm. Durch die frei wählbare Farbe des Frontrings lässt sich die USB-Durchführung optisch dem individuellen Kundendesign anpassen.

USB 2.0

Anschluss: frontseitig USB Typ A, rückseitig USB Typ B

### Technische Daten

#### › Allgemein

Farbe des Frontringes	Edelstahl
Form des Bundes	rund
Arbeitstemperatur, min.	-25 °C
Arbeitstemperatur, max.	70 °C
Lagertemperatur, min.	-40 °C
Lagertemperatur, max.	80 °C
beleuchtbar	nein
Verpackung	Karton
Verpackungseinheit	2 Stück
Nettogewicht	18,4 g
Schutzart frontseitig gem. DIN EN 60529	IP65

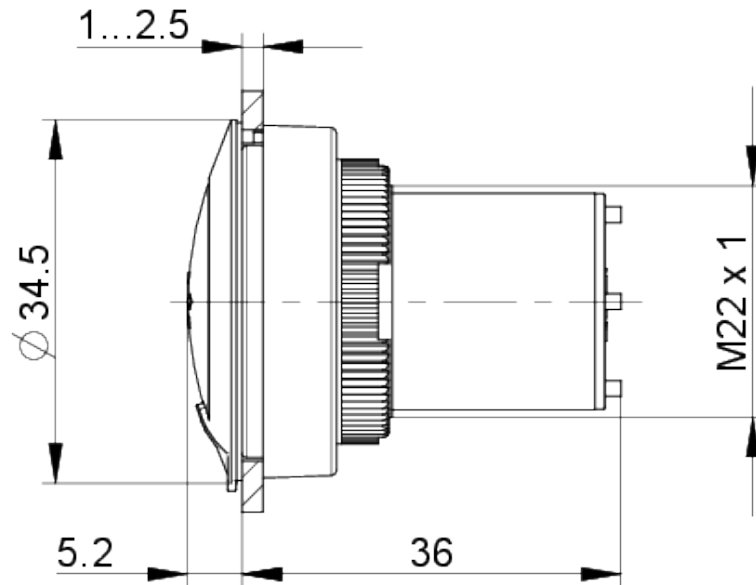
#### Direkte Links

- › RAFI eCatalog

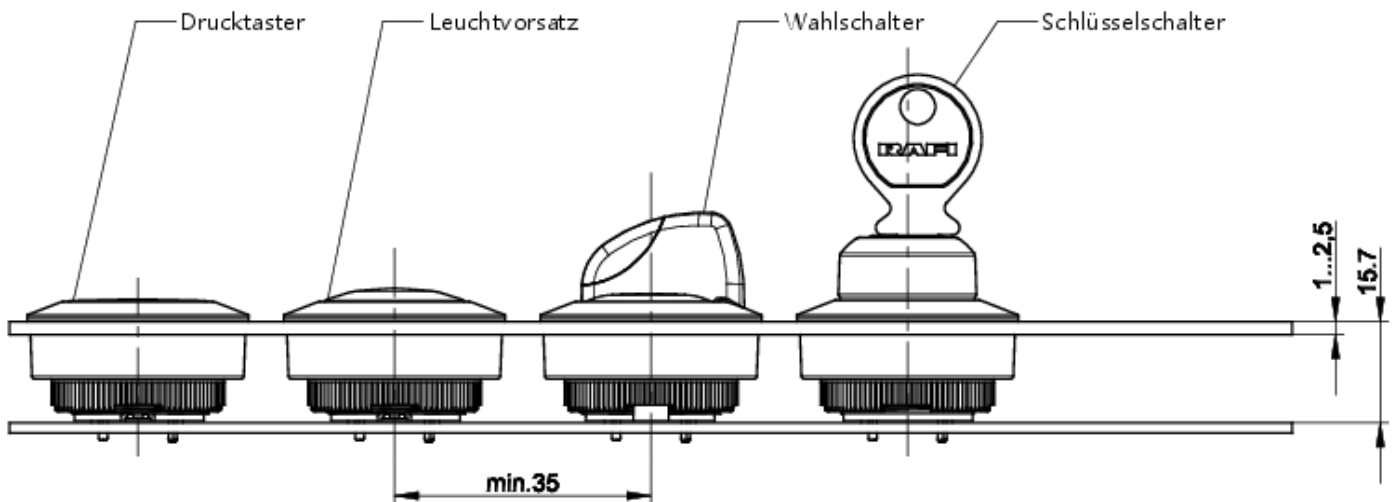
UL Enclosure Type Rating	type 1
frontseitig	type 4X indoor
Umweltbeständigkeit	IEC 60068-2-14 IEC 60068-2-30 IEC 60068-2-33 IEC 60068-2-78
MOQ Auftrag	10 Stück
RoHS konform	ja
REACH konform	ja
<b>&gt; Einbaumaße</b>	
Außenmaß Länge	34,5 mm
Außenmaß Breite	34,5 mm
Außenmaß Höhe	41,5 mm
Einbauöffnung	30,3 mm
Einbautiefe	35,5 mm
Einbauhöhe	5,17 mm
Raster, min.	35 x 35 mm
Maß des Bundes	ø 34,5 mm
<b>&gt; Mechanische Kennwerte</b>	
Befestigung	Gewinding
Drehmoment Gewinding, max.	1,2 Nm

## Zeichnungen

### Maß-Zeichnungen



### System-Zeichnung



## Einbauöffnung-Zeichnungen

