

RAFIX 16 F, Leuchtvorsatz, Blende flach, Bund rund, Blende gelb



Haupt- / Anwendungsgebiete

- › Messen-Steuern-Regeln
- › Elektrotechnik
- › Maschinen- und Anlagenbau
- › Fahrzeugbau

Spezielle Features

- Leuchtvorsatz in 2 Bundformen
- Beleuchtung mit LED oder Glühlampe
- Schutzgrad: IP 65 frontseitig
- Separate aufrastbare Lampenfassung erforderlich



Beschreibung

RAFIX Befehlsgeräte sind modulare Einheiten bestehend aus mehreren Teilen. Bei der RAFIX 16 F Produktfamilie bestehen diese immer aus Betätigungselement und Schaltelement, bzw. aus Meldeleuchte und Lampenfassung. Betätigungselemente (wie Drucktaster oder Not-Halt-Betätiger) besitzen die angegebene Taktilität, Rückstellung und Funktion nur in Zusammenbau mit den jeweils geeigneten Schaltelementen. Für beleuchtbare Betätiger bitte Schaltelemente mit Lampenfassung verwenden.

Bei RAFIX 16F Betätigungselementen können Sie zwischen zwei Bundformen wählen: rund und quadratisch. Beide zeichnen sich durch eine extrem flache Bauweise aus. Die runde Bundform verfügt über eine Verdrehschutz Nase, die bei Bedarf einfach mit einem Schraubendreher entfernt werden kann. Die quadratischen Betätiger können Bund an Bund platziert werden, so dass ein geschlossenes Tastenfeld entsteht.

Technische Daten

› Allgemein

Farbe der Blende	gelb
Eigenschaft der Blende / des Pilzes	transparent
Farbe des Bundes	silbermetallic
Form des Bundes	rund
Arbeitstemperatur, min.	-25 °C
Arbeitstemperatur, max.	55 °C
Lagertemperatur, min.	-40 °C
Lagertemperatur, max.	85 °C
beleuchtbar	ja
Verpackung	Karton
Verpackungseinheit	10 Stück
Nettogewicht	3,7 g
Schutzart frontseitig gem. DIN EN 60529	IP65
Umweltbeständigkeit	IEC 60068-2-14 IEC 60068-2-30 IEC 60068-2-33 IEC 60068-2-78

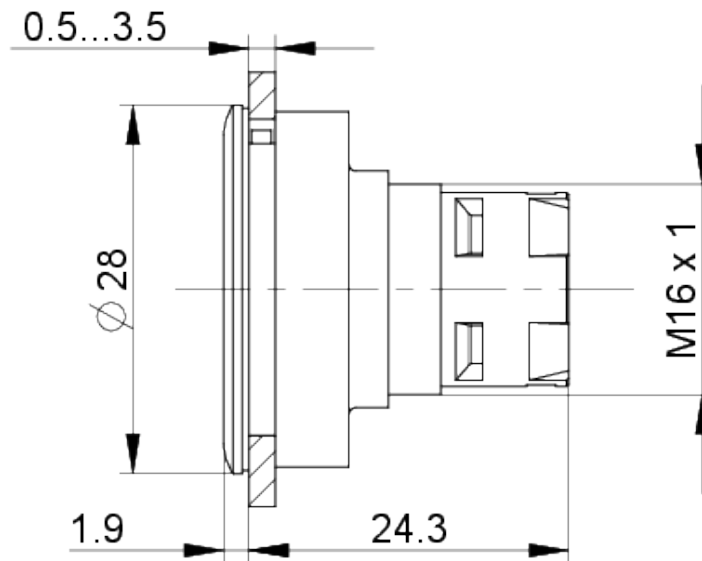
Direkte Links

- › RAFI eCatalog

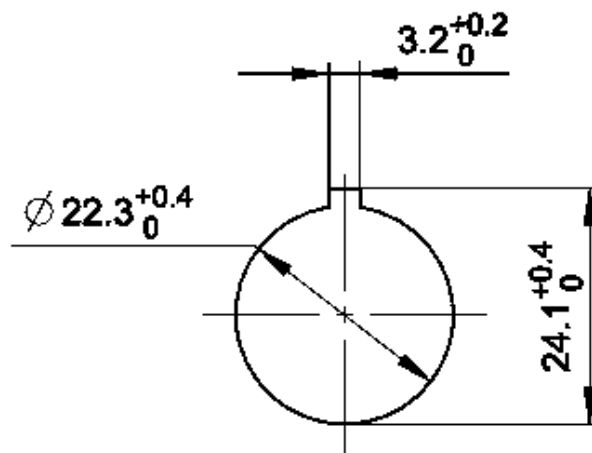
MOQ Auftrag	10 Stück
RoHS konform	ja
REACH konform	ja
> Einbaumaße	
Außenmaß Länge	28 mm
Außenmaß Breite	28 mm
Außenmaß Höhe	26,2 mm
Einbauöffnung	22,3 mm
Einbautiefe	50 mm
Einbauhöhe	1,9 mm
Raster, min.	30 x 30 mm
Maß des Bundes	ø 28 mm
> Mechanische Kennwerte	
Befestigung	Gewinding
Drehmoment Gewinding, max.	1,2 Nm

Zeichnungen

Maß-Zeichnungen



Einbauöffnung-Zeichnungen



acc. to IEC 60947-5-1