

Signalleuchte mit integrierter LED, 5 mm, LED vorstehend, Leuchtmittel grün, 28 V, Lötanschluss



Haupt- / Anwendungsgebiete

- > Messen-Steuern-Regeln
- > Elektrotechnik
- > Maschinen- und Anlagenbau
- > Signalbau
- > Modellbau



Beschreibung

Signalleuchten mit integrierter LED, Einbaudurchmesser 5 mm

Technische Daten

> Allgemein

Eigenschaft der Blende / des Pilzes	transparent
Farbe des Leuchtmittels	grün
beleuchtbar	ja
Verpackungseinheit	10 Stück
Nettogewicht	0,4 g
Schutzart frontseitig gem. DIN EN 60529	IP40
MOQ Auftrag	50 Stück
RoHS konform	ja
REACH konform	ja

Direkte Links

- > [RAFI eCatalog](#)

> Einbaumaße

Außenmaß Länge	5,8 mm
Außenmaß Breite	5,8 mm
Außenmaß Höhe	21 mm
Einbauöffnung	5 mm
Einbautiefe	18 mm
Einbauhöhe	3 mm
Maß des Bundes	5,8 mm

> Mechanische Kennwerte

The information in this data sheet only contains general descriptions and / or performance features, which may not apply precisely as described to the respective application, and which may change due to further product enhancements. The technical data, illustrations and other information about our products are the mere results of individual technical testing. These descriptions and other product features are only binding if they expressly agreed upon at the time of the conclusion of a binding contract. In all other cases, we reserve the right to make technical changes as well as changes of availability. Pictures and other graphic illustrations are approximations only. All product names may be trademarks or brand names of the RAFI Group or any other sub-supplier of RAFI. The use of such by any third parties for their own purposes may infringe the rights of the respective entity holding those rights.

Stand: 20.05.2024 Seite: 1/3

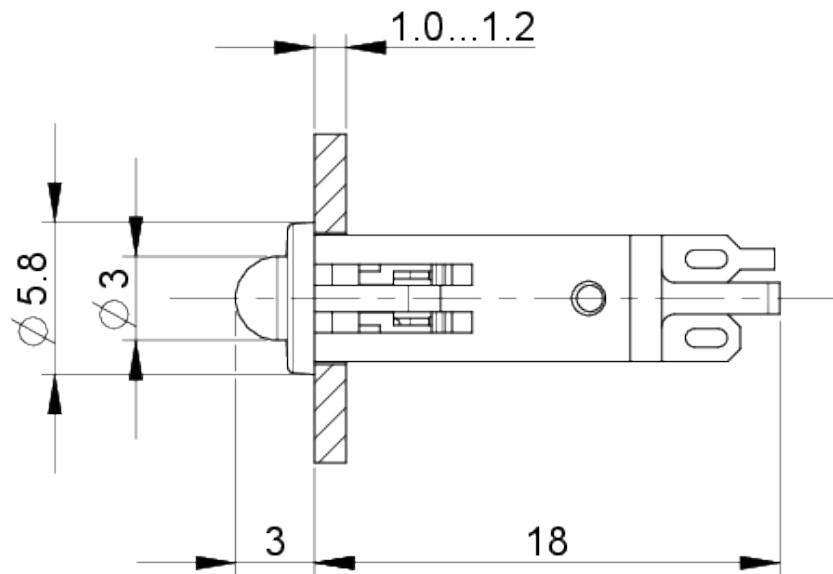
RAFI GmbH & Co. KG

Ravensburger Str. 128-134
88276 Berg / Ravensburg
Germany
www.rafi-group.com,
info.headquarters@rafi-group.com

Befestigung	Eindrücken in Einbauöffnung
Lötbarkeit	Ja
Anschluss rückseitig	Lötanschluss
> Elektrische Kennwerte	
Betriebsspannung des Leuchtmittel, min.	24 V
Betriebsspannung des Leuchtmittel, max.	28 V

Zeichnungen

Maß-Zeichnungen



Einbauöffnung-Zeichnungen

