

Signalleuchte mit integrierter LED, 5 mm, Blende rund vorstehend, 28 V, Blende rot, Lötanschluss

ABGEKÜNDIGT



Haupt- / Anwendungsgebiete

- > Messen-Steuern-Regeln
- > Elektrotechnik
- > Maschinen- und Anlagenbau
- > Signalbau
- > Modellbau



Beschreibung

Signalleuchten mit integrierter LED, Einbaudurchmesser 5 mm

Technische Daten

> Allgemein

Farbe der Blende	rot
Eigenschaft der Blende / des Pilzes	transparent
Form der Blende	rund
beleuchtbar	ja
Verpackungseinheit	10 Stück
Nettogewicht	0,5 g
Schutzart frontseitig gem. DIN EN 60529	IP40
MOQ Auftrag	50 Stück
RoHS konform	ja
REACH konform	ja

Direkte Links

- > [RAFI eCatalog](#)

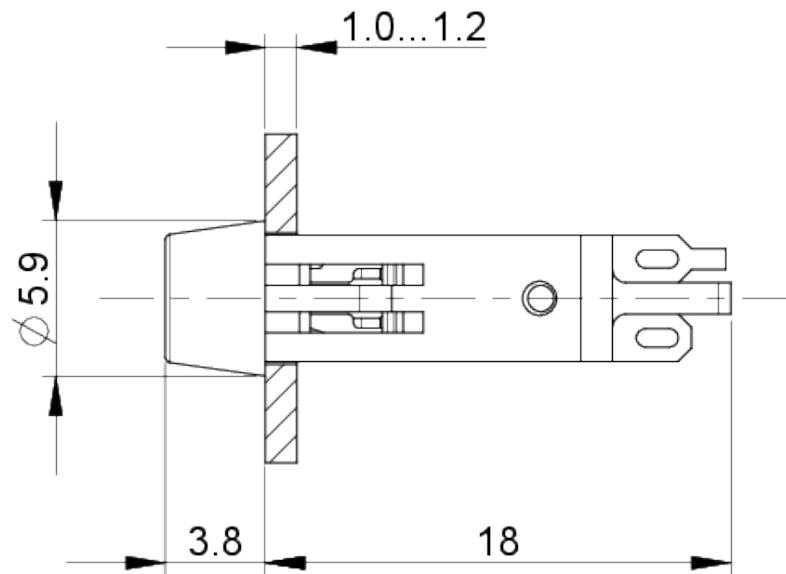
> Einbaumaße

Außenmaß Länge	5,9 mm
Außenmaß Breite	5,9 mm
Außenmaß Höhe	21,8 mm
Einbauöffnung	5 mm
Einbautiefe	18 mm
Einbauhöhe	3,5 mm

Maß des Bundes	5,9 mm
> Mechanische Kennwerte	
Befestigung	Eindrücken in Einbauöffnung
Lötbarkeit	Ja
Anschluss rückseitig	Lötanschluss
> Elektrische Kennwerte	
Betriebsspannung des Leuchtmittel, min.	24 V
Betriebsspannung des Leuchtmittel, max.	28 V
Spannungsart	DC

Zeichnungen

Maß-Zeichnungen



Einbauöffnung-Zeichnungen

