

Signalleuchte mit integrierter LED, 5 mm, Blende rund flach, 16 V, Blende rot, Lötanschluss

ABGEKÜNDIGT



Haupt- / Anwendungsgebiete

- > Messen-Steuern-Regeln
- > Elektrotechnik
- > Maschinen- und Anlagenbau
- > Signalbau
- > Modellbau



Beschreibung

Signalleuchten mit integrierter LED, Einbaudurchmesser 5 mm

Technische Daten

> Allgemein

| | |
|---|-------------|
| Farbe der Blende | rot |
| Eigenschaft der Blende / des Pilzes | transparent |
| Form der Blende | rund |
| beleuchtbar | ja |
| Verpackungseinheit | 10 Stück |
| Nettogewicht | 0,5 g |
| Schutzart frontseitig gem. DIN EN 60529 | IP40 |
| MOQ Auftrag | 50 Stück |
| RoHS konform | ja |
| REACH konform | ja |

Direkte Links

- > [RAFI eCatalog](#)

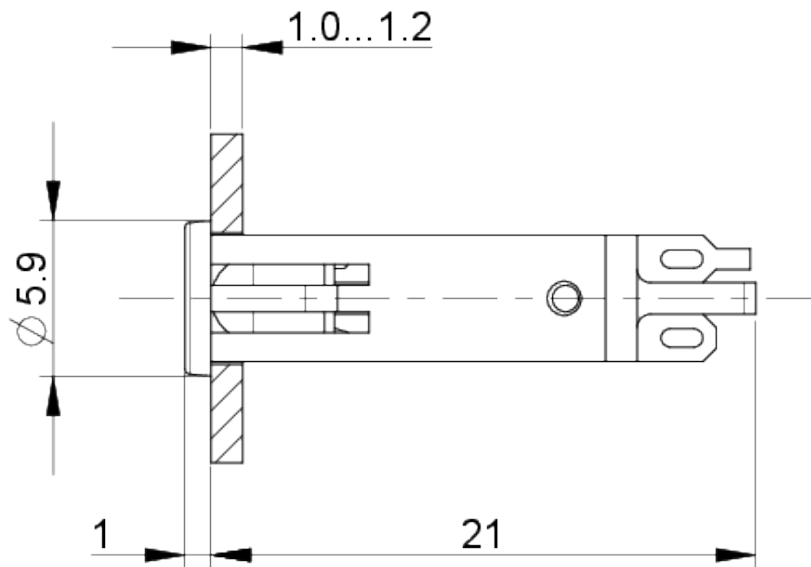
> Einbaumaße

| | |
|-----------------|--------|
| Außenmaß Länge | 5,9 mm |
| Außenmaß Breite | 5,9 mm |
| Außenmaß Höhe | 22 mm |
| Einbauöffnung | 5 mm |
| Einbautiefe | 18 mm |
| Einbauhöhe | 1 mm |

| | |
|--|-----------------------------|
| Maß des Bundes | 5,8 mm |
| > Mechanische Kennwerte | |
| Befestigung | Eindrücken in Einbauöffnung |
| Lötbarkeit | Ja |
| Anschluss rückseitig | Lötanschluss |
| > Elektrische Kennwerte | |
| Betriebsspannung des Leuchtmittel, min. | 12 V |
| Betriebsspannung des Leuchtmittel, max. | 16 V |

Zeichnungen

Maß-Zeichnungen



Einbauöffnung-Zeichnungen

