

# Signalleuchte mit integrierter LED, 5 mm, Blende rund flach, 28 V, Blende rot, Lötanschluss

## ABGEKÜNDIGT



### Haupt- / Anwendungsgebiete

- > Messen-Steuern-Regeln
- > Elektrotechnik
- > Maschinen- und Anlagenbau
- > Signalbau
- > Modellbau



## Beschreibung

Signalleuchten mit integrierter LED, Einbaudurchmesser 5 mm

## Technische Daten

### > Allgemein

Farbe der Blende	rot
Eigenschaft der Blende / des Pilzes	transparent
Form der Blende	rund
beleuchtbar	ja
Verpackungseinheit	10 Stück
Nettogewicht	0,5 g
Schutzart frontseitig gem. DIN EN 60529	IP40
MOQ Auftrag	50 Stück
RoHS konform	ja
REACH konform	ja

### Direkte Links

- > [RAFI eCatalog](#)

### > Einbaumaße

Außenmaß Länge	5,9 mm
Außenmaß Breite	5,9 mm
Außenmaß Höhe	22 mm
Einbauöffnung	5 mm
Einbautiefe	18 mm
Einbauhöhe	1 mm

Maß des Bundes 5,8 mm

> **Mechanische Kennwerte**

Befestigung Eindrücken in Einbauöffnung

Lötbarkeit Ja

Anschluss rückseitig Lötanschluss

> **Elektrische Kennwerte**

Betriebsspannung des 24 V

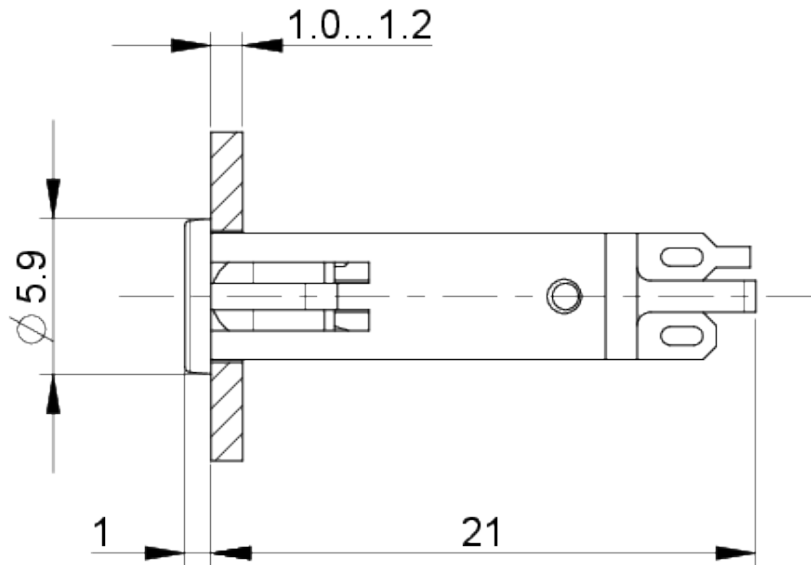
Leuchtmittel, min.

Betriebsspannung des 28 V

Leuchtmittel, max.

## Zeichnungen

### Maß-Zeichnungen



### Einbauöffnung-Zeichnungen

