

# Signalleuchte mit integrierter LED, 5 mm, Blende rund flach, Blende grün, Lötanschluss



## Haupt- / Anwendungsgebiete

- > Messen-Steuern-Regeln
- > Elektrotechnik
- > Maschinen- und Anlagenbau
- > Signalbau
- > Modellbau



## Beschreibung

Signalleuchten mit integrierter LED, Einbaudurchmesser 5 mm

## Technische Daten

### > Allgemein

Farbe der Blende	grün
Eigenschaft der Blende / des Pilzes	transparent
Form der Blende	rund
beleuchtbar	ja
Verpackungseinheit	10 Stück
Nettogewicht	0,4 g
Schutzart frontseitig gem. DIN EN 60529	IP40
MOQ Auftrag	50 Stück
RoHS konform	ja
REACH konform	ja

### Direkte Links

- > RAFI eCatalog

### > Einbaumaße

Außenmaß Länge	5,9 mm
Außenmaß Breite	5,9 mm
Außenmaß Höhe	22 mm
Einbauöffnung	5 mm
Einbautiefe	18 mm
Einbauhöhe	1 mm
Maß des Bundes	5,8 mm

**> Mechanische Kennwerte**

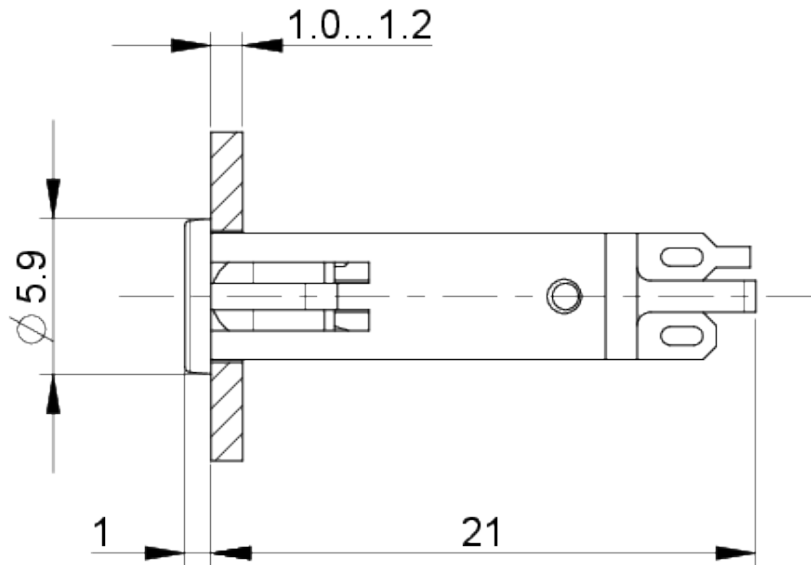
Befestigung	Eindrücken in Einbauöffnung
Lötbarkeit	Ja
Anschluss rückseitig	Lötanschluss

**> Elektrische Kennwerte**

Betriebsspannung des Leuchtmittel, min.	24 V
Betriebsspannung des Leuchtmittel, max.	28 V

## Zeichnungen

### Maß-Zeichnungen



### Einbauöffnung-Zeichnungen

