

Signalleuchte mit integrierter LED, 10 mm, Blende rund, 24-28 V, 28 V, Blende rot, Flachsteckanschluss 2,8 x 0,8 verzinnt



Haupt- / Anwendungsgebiete

- > Messen-Steuern-Regeln
- > Elektrotechnik
- > Maschinen- und Anlagenbau
- > Signalbau
- > Modellbau



Beschreibung

Signalleuchten mit integrierter LED, Einbaudurchmesser 10 mm

Technische Daten

> Allgemein

Farbe der Blende	rot
Eigenschaft der Blende / des Pilzes	transparent
Form der Blende	rund
beleuchtbar	ja
Verpackungseinheit	10 Stück
Nettogewicht	2,4 g
Schutzart frontseitig gem. DIN EN 60529	IP40
MOQ Auftrag	50 Stück
RoHS konform	ja
REACH konform	ja

Direkte Links

- > RAFI eCatalog

> Einbaumaße

Außenmaß Länge	12,5 mm
Außenmaß Breite	12,5 mm
Außenmaß Höhe	33,7 mm
Einbauöffnung	10 mm
Einbautiefe	30,5 mm
Einbauhöhe	3,2 mm
Maß des Bundes	12,5 mm

> Mechanische Kennwerte

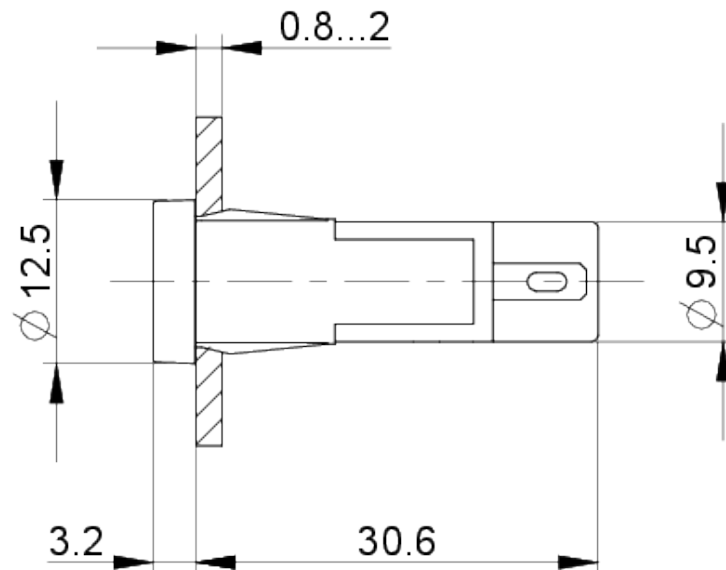
Befestigung	Eindrücken in Einbauöffnung
Lötbarkeit	Ja
Anschluss rückseitig	Flachsteckanschluss 2,8 x 0,8 verzinkt

> Elektrische Kennwerte

Betriebsspannung des Leuchtmittel, min.	24 V
Betriebsspannung des Leuchtmittel, max.	28 V
Schutzdiode	nein

Zeichnungen

Maß-Zeichnungen



Einbauöffnung-Zeichnungen

