

RAFIX 22 FS⁺, Leuchtvorsatz, Blende flach, Bund rund, Blende weiß



Haupt- / Anwendungsgebiete

- › Messen-Steuern-Regeln
- › Elektrotechnik
- › Maschinen- und Anlagenbau
- › Signalbau
- › Fahrzeugbau
- › Handbediengeräte
- › Industrie-Roboter

Spezielle Features

- › Leuchtvorsatz
- › Beleuchtung mit SMT-LED
- › Geringe Einbautiefe 9,2 mm (PCB) bzw. 27 mm (QC mit LED Clip)
- › Anschlussarten: Leiterplattenanschluss (PCB) oder Steckanschluss (QC)
- › Schutzgrad: IP 65 frontseitig



Beschreibung

RAFIX Befehlsgeräte werden bei RAFI als modulare Elemente definiert, bestehend aus Betätigungselement, ggf. Kupplung und individueller Kontakt- oder Beleuchtungseinheit.

Betätigungselemente (wie Drucktaster, Not-Halt Betätiger, etc.) besitzen die vorgesehenen Taktilität, Rückstellung und Funktion nur in Zusammenbau mit den jeweils geeigneten Schaltelementen.

Die flachen Varianten sind auf Anfrage beschriftbar. Bei den hohen Varianten ist der Beleuchtungszustand auch von der Seite gut erkennbar.

Technische Daten

› Allgemein

Demontage möglich	nein
Farbe der Blende	weiß
Eigenschaft der Blende / des Pilzes	transluzent
Form des Bundes	rund
Arbeitstemperatur, min.	-25 °C
Arbeitstemperatur, max.	70 °C
Lagertemperatur, min.	-40 °C
Lagertemperatur, max.	80 °C
beleuchtbar	ja
Verpackung	Karton
Verpackungseinheit	10 Stück
Nettogewicht	6,8 g
Schutzart frontseitig gem. DIN EN 60529	IP65
UL Enclosure Type Rating frontseitig	type 1 type 4X indoor
Umweltbeständigkeit	IEC 60068-2-14 IEC 60068-2-30

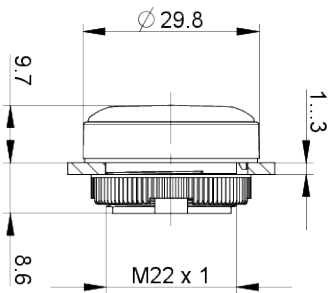
Direkte Links

- › [RAFI eCatalog](#)

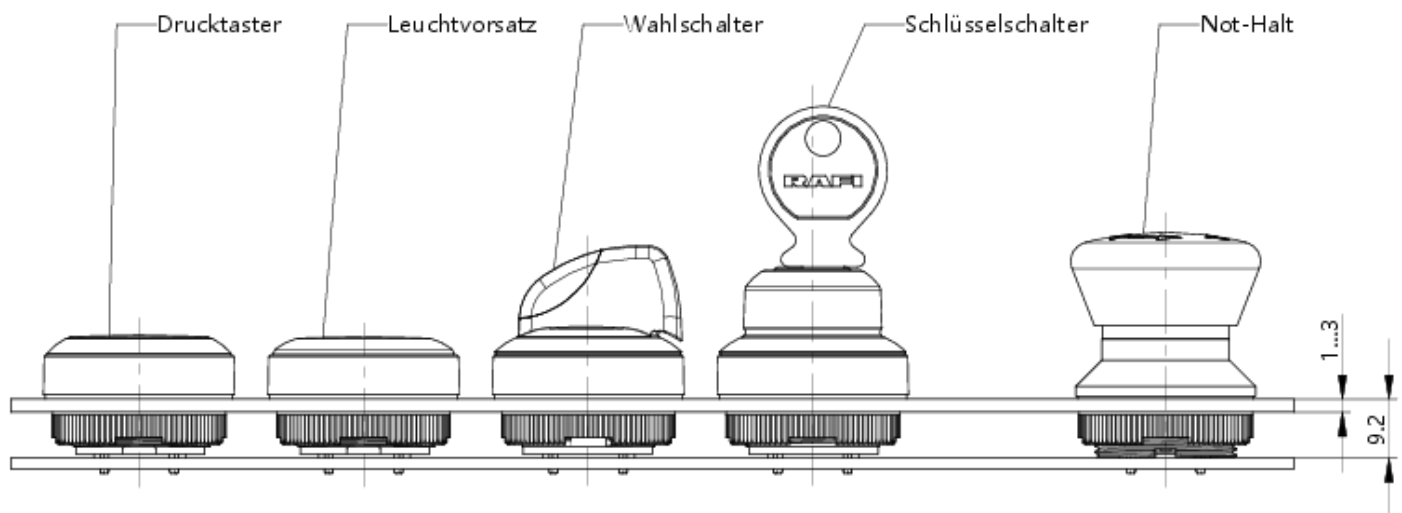
	IEC 60068-2-33
	IEC 60068-2-78
Salznebelbeständigkeit nach Norm	IEC 60068-2-11
MOQ Auftrag	10 Stück
RoHS konform	ja
REACH konform	ja
> Einbaumaße	
Außenmaß Länge	29,8 mm
Außenmaß Breite	29,8 mm
Außenmaß Höhe	20,8 mm
Einbauöffnung	22,3 mm
Einbautiefe	9,2 mm
Einbauhöhe	9,7 mm
Raster, min.	30 x 30 mm
Maß des Bundes	ø 29,8 mm
> Mechanische Kennwerte	
Befestigung	Gewindering
Drehmoment Gewindering, max.	1,2 Nm

Zeichnungen

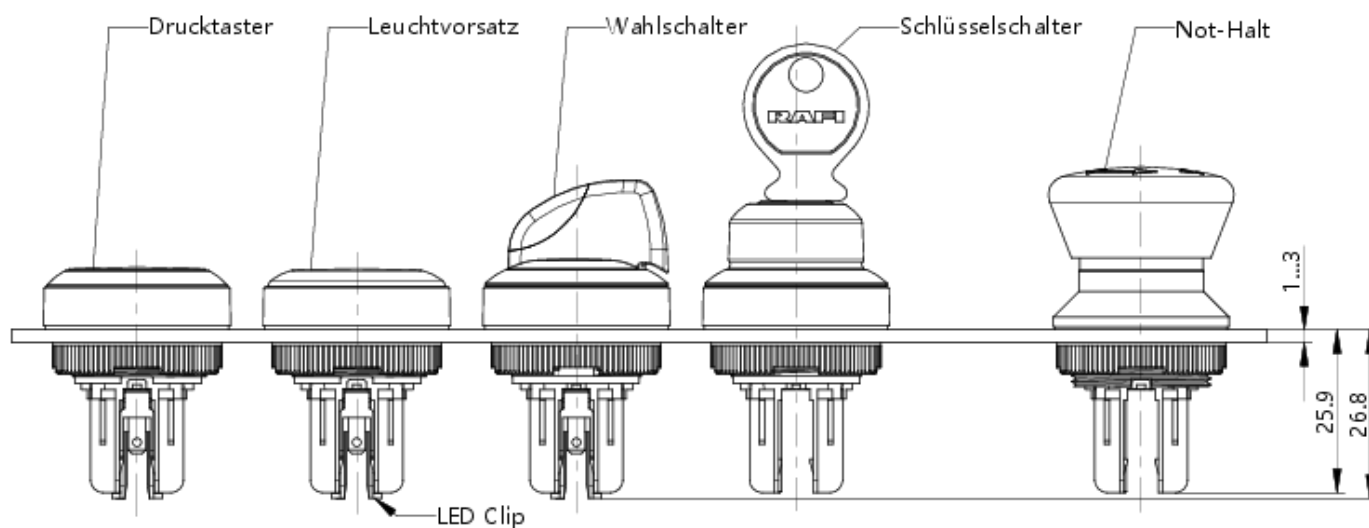
Maß-Zeichnungen



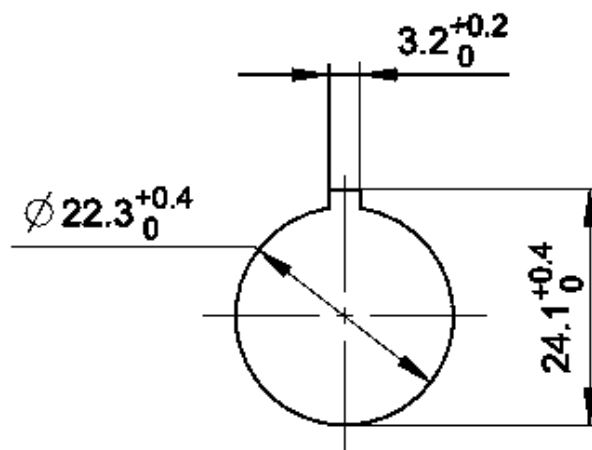
System-Zeichnung



System-Zeichnung



Einbauöffnung-Zeichnungen



acc. to IEC 60947-5-1

Frontplatten-Zeichnung

