

# RAFIX 22 FS<sup>+</sup>, Signalleuchte mehrfarbig, Bund rund, Leuchtmittel rot / grün, Blende weiß, Flachsteckanschluss 2,8 x 0,8

## ABGEKÜNDIGT



### Haupt- / Anwendungsgebiete

- › Messen-Steuern-Regeln
- › Elektrotechnik
- › Maschinen- und Anlagenbau
- › Signalbau
- › Fahrzeugbau
- › Handbediengeräte
- › Industrie-Roboter

### Spezielle Features

- › Leuchtvorsatz mit Anzeige weiß (unbeleuchtet) / rot / grün
- › Drei Meldezustände mit einer Leuchte darstellbar
- › Steckanschluss (QC) mit integriertem Verpolungsschutz
- › Schutzgrad: IP 65 frontseitig



## Beschreibung

Durch getrennte Steckanschlüsse 2,8 x 0,8 mm und integrierten Verpolungsschutz lassen sich in einer Leuchte drei Meldezustände anzeigen: weiß unbeleuchtet, rot beleuchtet und grün beleuchtet.

## Technische Daten

### › Allgemein

Farbe der Blende	weiß
Eigenschaft der Blende / des Pilzes	transluzent
Farbe des Bundes	dunkelgrau
Farbe des Leuchtmittels	rot / grün
Form des Bundes	rund
Arbeitstemperatur, min.	-25 °C
Arbeitstemperatur, max.	60 °C
Lagertemperatur, min.	-40 °C
Lagertemperatur, max.	80 °C
beleuchtbar	ja
Verpackung	Karton
Verpackungseinheit	10 Stück
Nettogewicht	13,5 g
UL Enclosure Type Rating frontseitig	type 1 type 4X indoor
MOQ Auftrag	10 Stück
RoHS konform	ja
REACH konform	ja

### › Einbaumaße

Außenmaß Länge	29,8 mm
Außenmaß Breite	29,8 mm
Außenmaß Höhe	39,85 mm

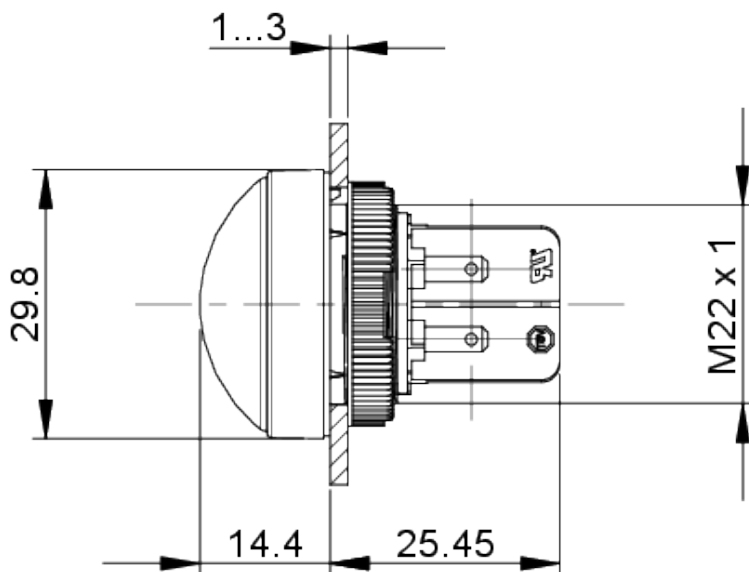
### Direkte Links

- › RAFI eCatalog

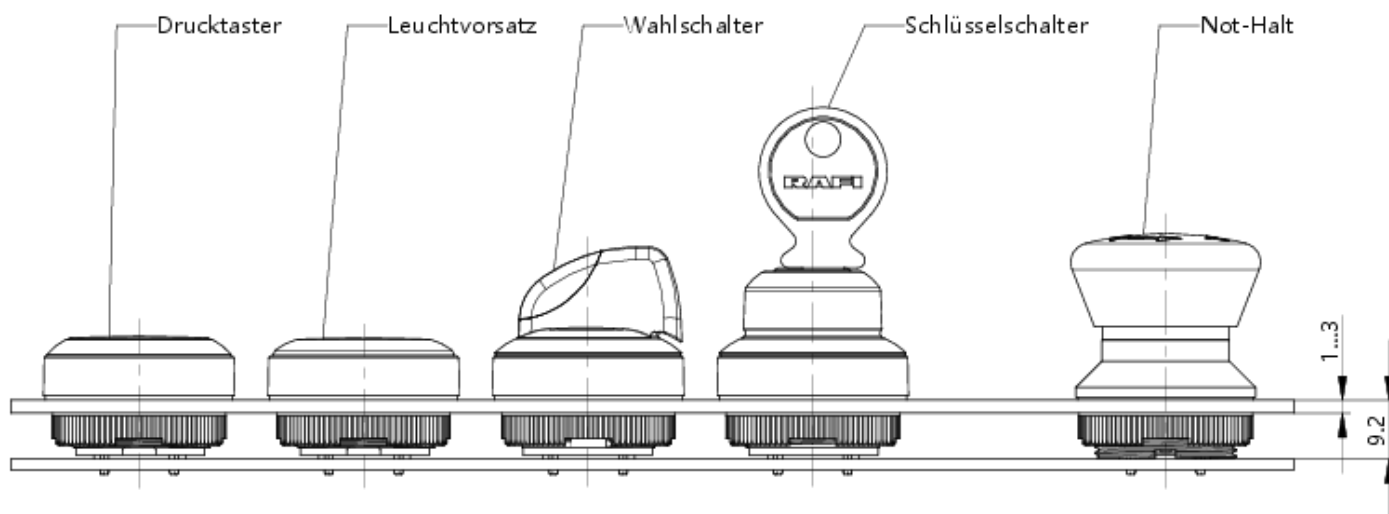
Einbauöffnung	22,3 mm
Einbautiefe	25,45 mm
Einbauhöhe	14,4 mm
Raster, min.	30 mm
<b>&gt; Mechanische Kennwerte</b>	
Befestigung	Gewinding
Lötbarkeit	Nein
Anschluss rückseitig	Flachsteckanschluss 2,8 x 0,8
<b>&gt; Elektrische Kennwerte</b>	
Betriebsspannung des Leuchtmittel, min.	8 V
Betriebsspannung des Leuchtmittel, max.	30 V
Spannungsart	DC
Nenn-Betriebsspannung	8-30 V
Verlustleistung	0,39000 W

**Zeichnungen**

**Maß-Zeichnungen**



**System-Zeichnung**



**System-Zeichnung**

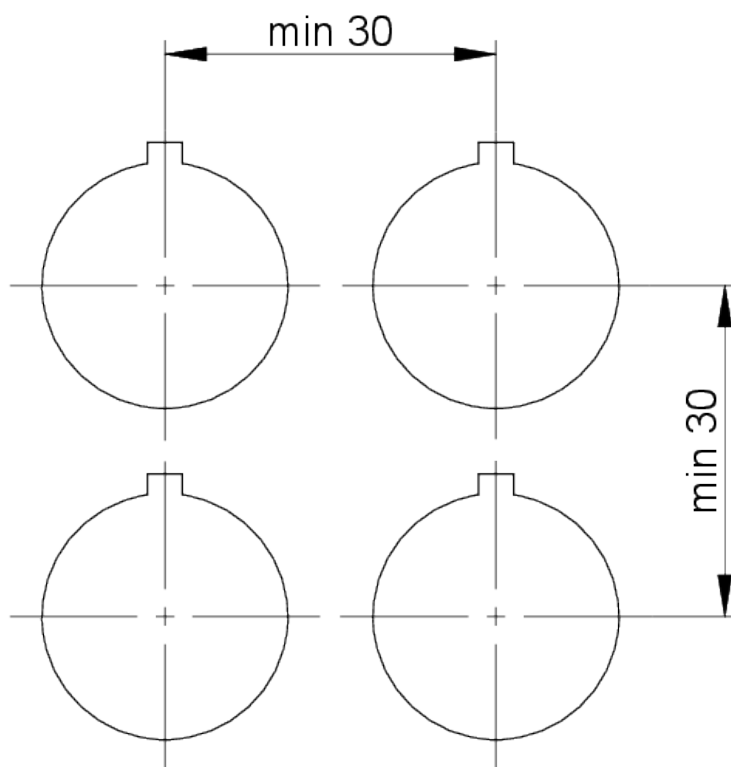


**Einbauöffnung-Zeichnungen**

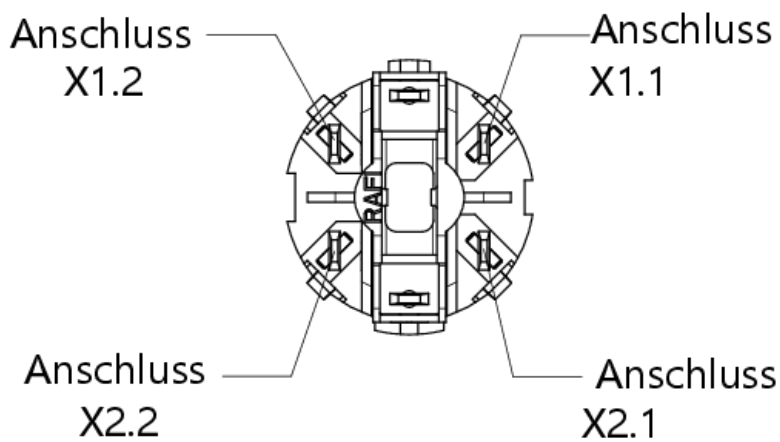


acc. to IEC 60947-5-1

Frontplatten-Zeichnung



Anschlussplan-Zeichnung



X1.1 + X2.1 grün

X1.2 + X2.2 rot