

## RAFIX 22 FSR, Leuchtvorsatz, Bund rund, Blende weiß



### Haupt- / Anwendungsgebiete

- › Messen-Steuern-Regeln
- › Maschinen- und Anlagenbau
- › Land- und Forstmaschinen
- › Baumaschinen

### Spezielle Features

- › Leuchtvorsatz
- › Beleuchtung mit SMT-LED
- › Geringe Einbautiefe 9,2 mm (PCB) bzw. 27 mm (QC mit LED Clip)
- › Anschlussarten: Leiterplattenanschluss (PCB) oder Steckanschluss (QC)
- › Schutzgrad: IP 65 frontseitig



### Beschreibung

RAFIX Befehlsgeräte werden bei RAFI als modulare Elemente definiert, bestehend aus Betätigungselement, ggf. Kupplung und individueller Kontakt- oder Beleuchtungseinheit.

Betätigungselemente (wie Drucktaster, Not-Halt Betätiger, etc.) besitzen die vorgesehenen Taktilität, Rückstellung und Funktion nur in Zusammenbau mit den jeweils geeigneten Schaltelementen.

Die RAFIX 22 FSR Leuchtvorsätze sind für Ausleuchtung mit SMT oder THT LEDs ausgelegt. Sie gewährleisten eine vollflächige Ausleuchtung, die auch seitlich zu erkennen ist.

### Technische Daten

#### › Allgemein

Farbe der Blende	weiß
Eigenschaft der Blende / des Pilzes	transluzent
Form des Bundes	rund
Arbeitstemperatur, min.	-40 °C
Arbeitstemperatur, max.	85 °C
Lagertemperatur, min.	-40 °C
Lagertemperatur, max.	85 °C
beleuchtbar	ja
Verpackung	Karton
Verpackungseinheit	10 Stück
Nettogewicht	10,5 g
Schutzart frontseitig gem. DIN EN 60529	IP65 IP67 IP69
UL Enclosure Type Rating frontseitig	type 1 type 4X indoor
Umweltbeständigkeit	IEC 60068-2-14 IEC 60068-2-30

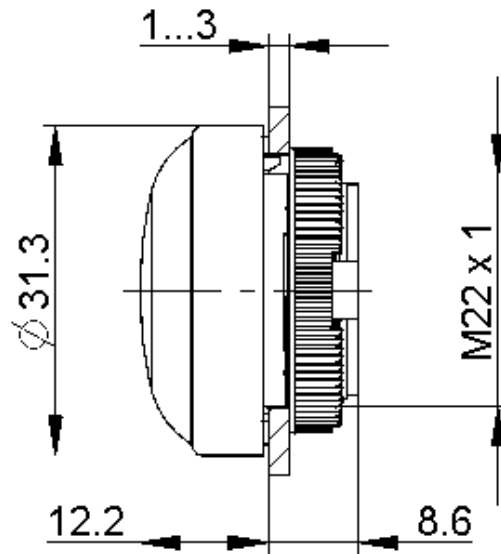
#### Direkte Links

- › [RAFI eCatalog](#)

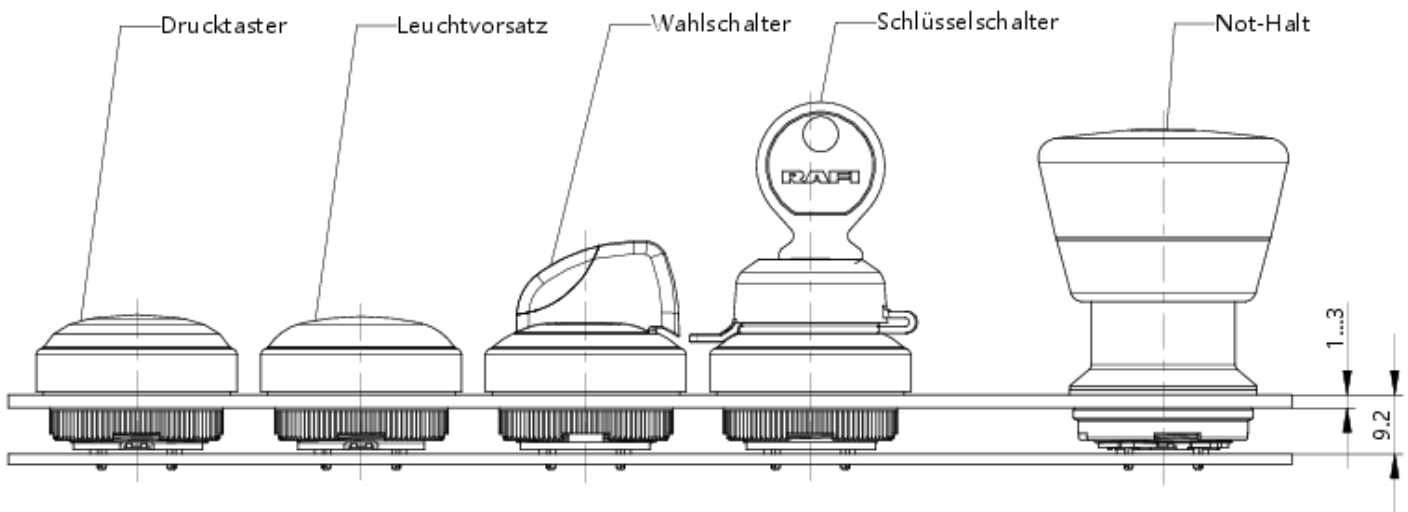
	IEC 60068-2-33
	IEC 60068-2-78
Salznebelbeständigkeit nach Norm	IEC 60068-2-11
Stoßfestigkeitsgrad IK	06
MOQ Auftrag	10 Stück
RoHS konform	ja
REACH konform	ja
<b>&gt; Einbaumaße</b>	
Außenmaß Länge	31,3 mm
Außenmaß Breite	31,3 mm
Außenmaß Höhe	20,8 mm
Einbauöffnung	22,3 mm
Einbautiefe	9,2 mm
Einbauhöhe	12,2 mm
Raster, min.	35 x 35 mm
Maß des Bundes	ø 31,3 mm
<b>&gt; Mechanische Kennwerte</b>	
Befestigung	Gewinding
Drehmoment Gewinding, max.	1,2 Nm

## Zeichnungen

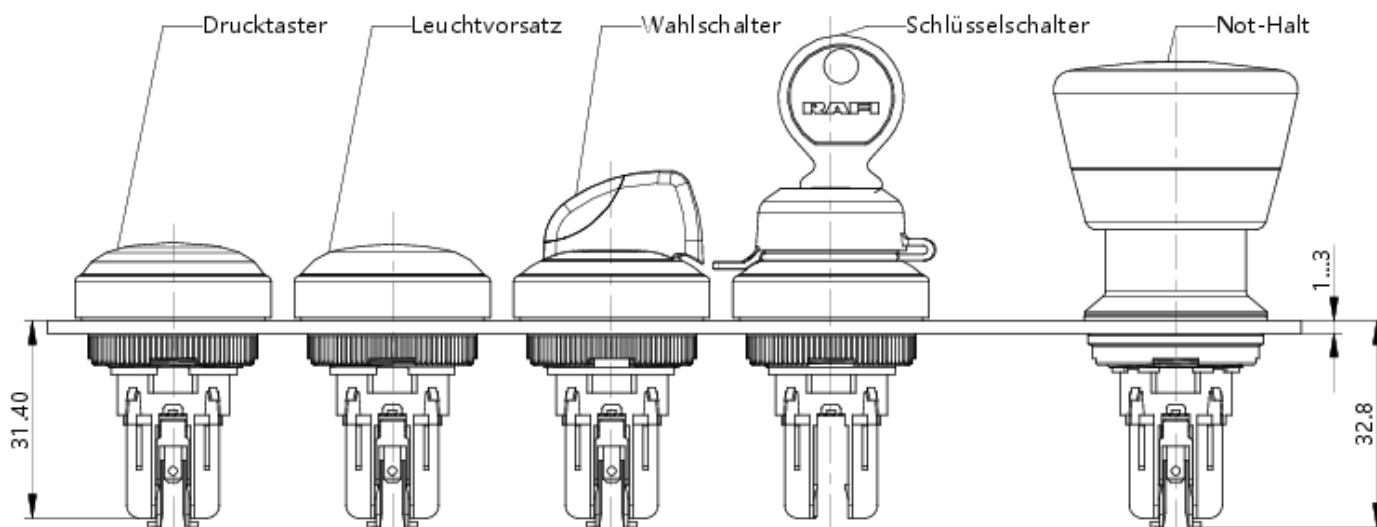
### Maß-Zeichnungen



### System-Zeichnung



**System-Zeichnung**



**Frontplatten-Zeichnung**

