

## RAFIX 30 FS<sup>+</sup>, Leuchtvorsatz, Bund rund, Blende weiß



### Haupt- / Anwendungsgebiete

- › Messen-Steuern-Regeln
- › Elektrotechnik
- › Maschinen- und Anlagenbau
- › Signalbau
- › Fahrzeugbau
- › Industrie-Roboter

### Spezielle Features

- › Leuchtvorsatz
- › Beleuchtung mit SMT-LED
- › Geringe Einbautiefe 15,7 mm (PCB) bzw. 33,3 mm (QC mit LED Clip)
- › Anschlussarten: Leiterplattenanschluss (PCB) oder Steckanschluss (QC)
- › Schutzgrad: IP 65 frontseitig



## Beschreibung

RAFIX Befehlsgeräte werden bei RAFI als modulare Elemente definiert, bestehend aus Betätigungselement, ggf. Kupplung und individueller Kontakt- oder Beleuchtungseinheit.

Betätigungselemente (wie Drucktaster, Not-Halt Betätiger, etc.) besitzen die vorgesehenen Taktilität, Rückstellung und Funktion nur in Zusammenbau mit den jeweils geeigneten Schaltelementen.

Flacher Leuchtvorsatz mit Edelstahlblende.

## Technische Daten

### › Allgemein

Farbe der Blende	weiß
Eigenschaft der Blende / des Pilzes	transluzent
Farbe des Frontringes	Edelstahl
Form des Bundes	rund
Arbeitstemperatur, min.	-25 °C
Arbeitstemperatur, max.	70 °C
Lagertemperatur, min.	-40 °C
Lagertemperatur, max.	80 °C
beleuchtbar	ja
Verpackung	Karton
Verpackungseinheit	10 Stück
Nettogewicht	16,6 g
Schutzart frontseitig gem. DIN EN 60529	IP65
UL Enclosure Type Rating frontseitig	type 1 type 4X indoor
Umweltbeständigkeit	IEC 60068-2-14 IEC 60068-2-30

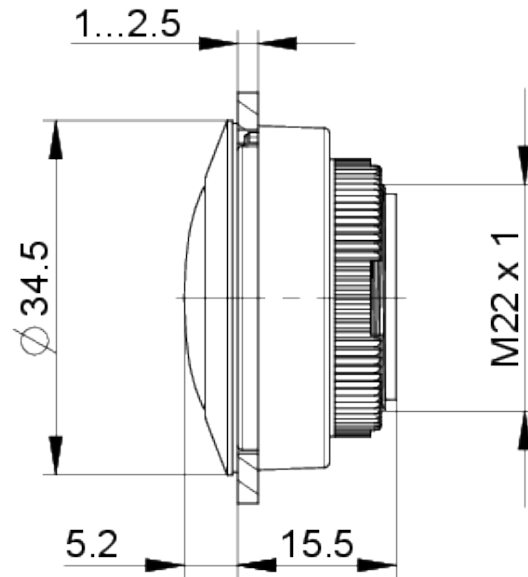
### Direkte Links

- › [RAFI eCatalog](#)

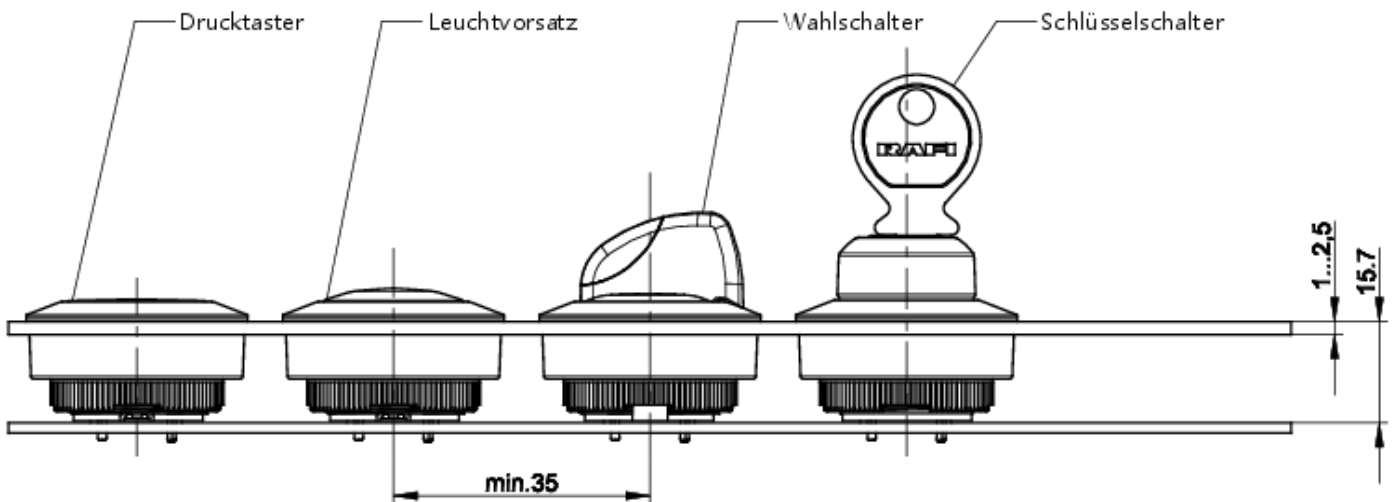
	IEC 60068-2-33
	IEC 60068-2-78
Salznebelbeständigkeit nach Norm	IEC 60068-2-11
MOQ Auftrag	10 Stück
RoHS konform	ja
REACH konform	ja
<b>&gt; Einbaumaße</b>	
Außenmaß Länge	34,5 mm
Außenmaß Breite	34,5 mm
Außenmaß Höhe	20,7 mm
Einbauöffnung	30,3 mm
Einbautiefe	15,7 mm
Einbauhöhe	5,25 mm
Raster, min.	35 x 35 mm
Maß des Bundes	ø 34,5 mm
<b>&gt; Mechanische Kennwerte</b>	
Befestigung	Gewindering
Drehmoment Gewindering, max.	1,2 Nm

## Zeichnungen

### Maß-Zeichnungen



### System-Zeichnung



## Einbauöffnung-Zeichnungen

