

RF 19, Gold, Punktausleuchtung, $2,9 \pm 0,6$ N, Leuchtmittel rot, Blende farblos, 1 S



Haupt- / Anwendungsgebiete

- › Messen-Steuern-Regeln
- › Maschinen- und Anlagenbau
- › Automotive
- › Elektromedizin

Spezielle Features

- › Goldkontakte, sicheres Schalten bei niedrigen Strömen
- › Optional: Punktausleuchtung oder vollflächige Ausleuchtung
- › Tastenraster 23 mm
- › Bauhöhe: 9,7 mm
- › Anschluss technik: THT



Beschreibung

Die Kurzhubtaster RF 19 Gold haben eine Kantenlänge von 19 x 19 mm, schaltsichere Goldkontakte und einen deutlichen Tastenklick. Ihr Einsatzgebiet sind Flacheingabetastaturen unter Dekorfolie bzw. unter Tastenkappen, wie z.B. RAFI Tastenkappen RK 90.

Flacheingabetastaturen mit RF 19-Elementen sollten im Raster 23 mm aufgebaut werden. Bei diesem Raster bleiben in der Frontplatte Klebestege zwischen den einzelnen Tasten stehen. Auf diesen kann die Dekorfolie aufgeklebt werden, für die wir eine Hochprägung über den Tasten empfehlen.

Technische Daten

› Allgemein

Farbe der Blende	farblos
Farbe des Leuchtmittels	rot
Arbeitstemperatur, min.	-25 °C
Arbeitstemperatur, max.	70 °C
Lagertemperatur, min.	-25 °C
Lagertemperatur, max.	70 °C
beleuchtbar	ja
Leuchtmittel	Punktausleuchtung 1 LED
Lötdauer Handlöten, max.	5 Sek
Löttemperatur Handlöten	350 °C
Löttemperatur Wellenlöten	260 °C
Lötverfahren	Hand / Welle
Lötwärmebeständigkeit nach Norm	DIN EN 60068-2-20
Verpackung	Schiene
Verpackungseinheit	25 Stück
Nettogewicht	4 g
Lebensdauer	1.000.000 Zyklen

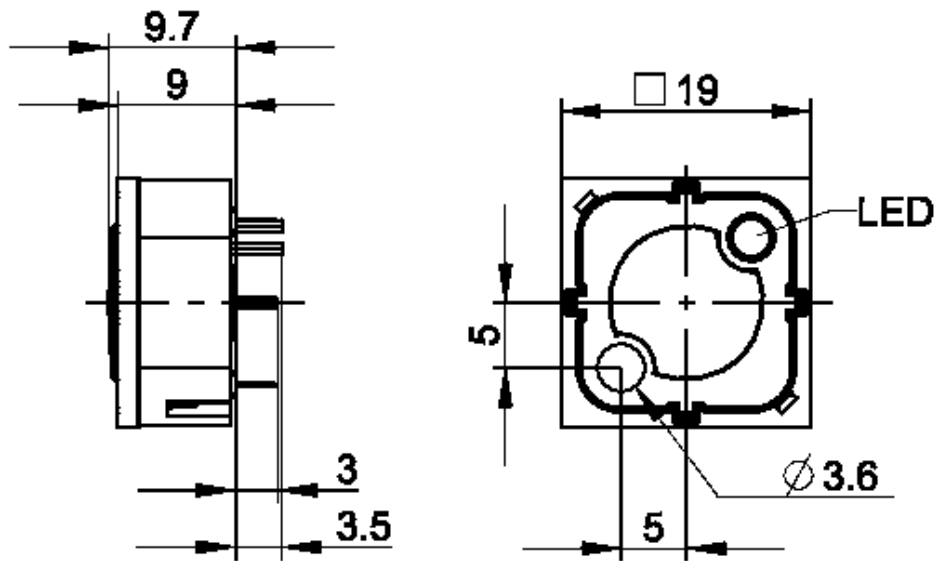
Direkte Links

- › [RAFI eCatalog](#)

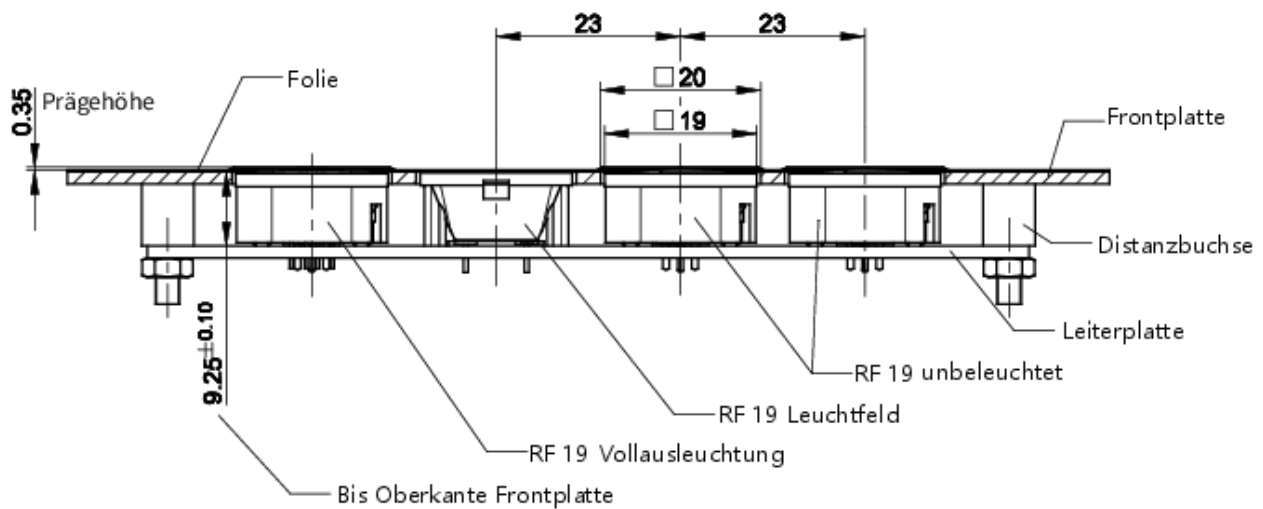
B10	1.300.000 Zyklen
Umweltbeständigkeit	IEC 60068-2-14 IEC 60068-2-30 IEC 60068-2-33 IEC 60068-2-78
MOQ Auftrag	25 Stück
RoHS konform	ja
REACH konform	ja
> Einbaumaße	
Außenmaß Länge	19,05 mm
Außenmaß Breite	19,05 mm
Außenmaß Höhe	9,7 mm
Einbauhöhe	9,7 mm
Raster, min.	23 mm
> Mechanische Kennwerte	
Betätigungsfunktion	tastend
Betätigungskraft, max.	100 N
Betätigungskraft, min.	2,9 ± 0.6 N
Schaltweg	0,5 ^{+0.3} mm
Kontaktfunktion	1 S
Kontaktsystem	Sprungkontakt
Kontaktwerkstoff	Gold
Befestigung	Löten
Lötbarkeit	Ja
Anschluss rückseitig	THT
> Elektrische Kennwerte	
Betriebsspannung des Leuchtmittel, min.	2 V
Betriebsspannung des Leuchtmittel, max.	5 V
Schaltspannung, min.	0,02 V
Schaltspannung, max.	35 V
Betriebsstrom des Leuchtmittel, max.	30 mA
Schaltstrom, min.	0,00001 A
Schaltstrom, max.	0,1 A
Schaltleistung, max.	2 W
Vorwiderstand	nein

Zeichnungen

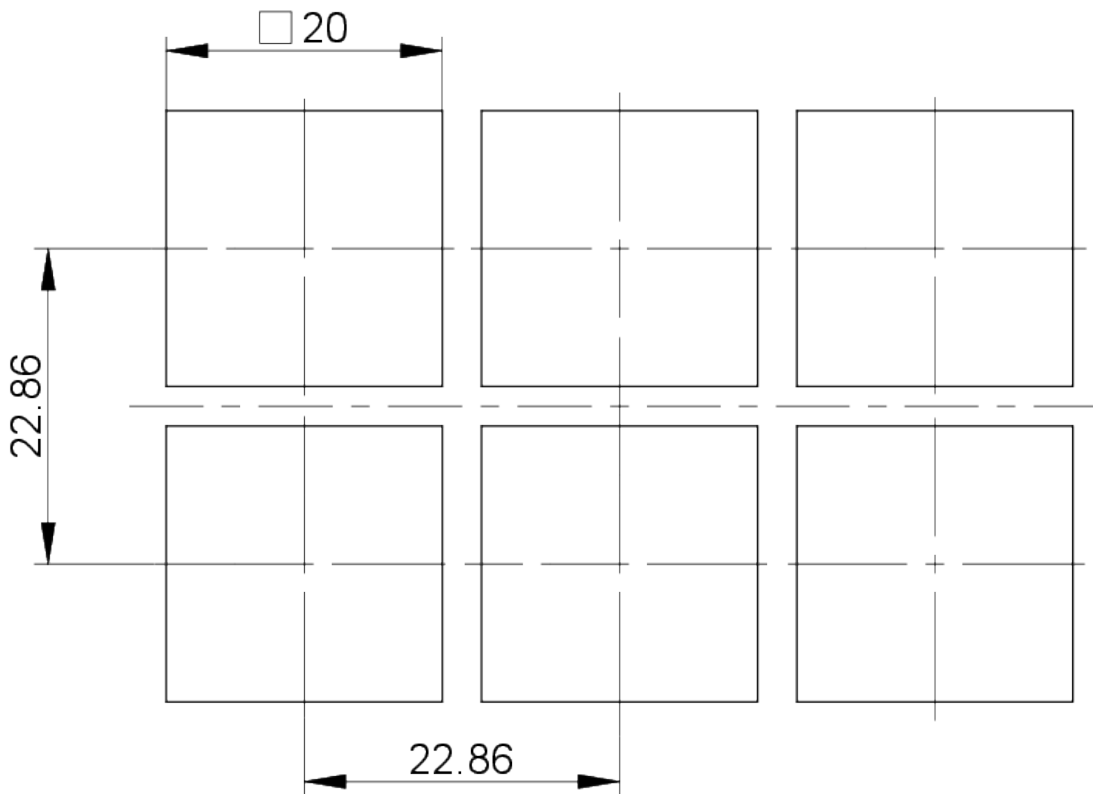
Maß-Zeichnungen



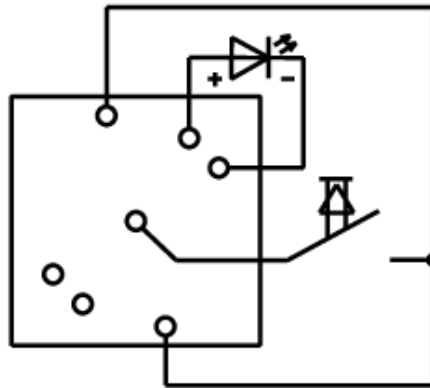
System-Zeichnung



Frontplatten-Zeichnung



Stromlaufplan-Zeichnung



Taster Punktausleuchtung