

RF 19 H, Silber, unbeleuchtet, $2,9 \pm 0,6$ N, Blende weiß, 1 S



Haupt- / Anwendungsgebiete

- › Messen-Steuern-Regeln
- › Maschinen- und Anlagenbau
- › Automotive
- › Elektromedizin

Spezielle Features

- › Silberkontakte, sicheres Schalten bei mittleren Strömen
- › Vollausleuchtung
- › Tastenraster min. 24 mm
- › Bauhöhe: 12,5 mm
- › Anschlusstechnik: THT



Beschreibung

Die Kurzhubtaster RF 15 H Silber haben eine Kantenlänge von 19 x 19 mm, schaltsichere Silberkontakte und einen deutlichen Tastenklick. Ihr Einsatzgebiet sind Flacheingabetastaturen unter Dekorfolie bzw. unter Tastenkappen, wie z.B. RAFI Tastenkappen RK 90.

Flacheingabetastaturen mit RF 19 H-Elementen sollten im Raster 24 mm aufgebaut werden. Bei diesem Raster bleiben in der Frontplatte Klebestege zwischen den einzelnen Tasten stehen. Auf diesen kann die Dekorfolie aufgeklebt werden, für die wir eine Hochprägung über den Tasten empfehlen.

Mit einem O-Ring (Zubehör) kann der Taster blockiert und als Leuchtfeld oder als Platzhalter verwendet werden.

Technische Daten

› Allgemein

| | |
|---------------------------------|-------------------|
| Farbe der Blende | weiß |
| Arbeitstemperatur, min. | -25 °C |
| Arbeitstemperatur, max. | 70 °C |
| Lagertemperatur, min. | -25 °C |
| Lagertemperatur, max. | 70 °C |
| beleuchtbar | nein |
| Lötdauer Handlöten, max. | 5 Sek |
| Löttemperatur Handlöten | 350 °C |
| Löttemperatur Wellenlöten | 260 °C |
| Lötverfahren | Hand / Welle |
| Lötwärmebeständigkeit nach Norm | DIN EN 60068-2-20 |
| Verpackung | Schiene |
| Verpackungseinheit | 25 Stück |
| Nettogewicht | 4 g |
| Lebensdauer | 1.000.000 Zyklen |
| B10 | 1.300.000 Zyklen |

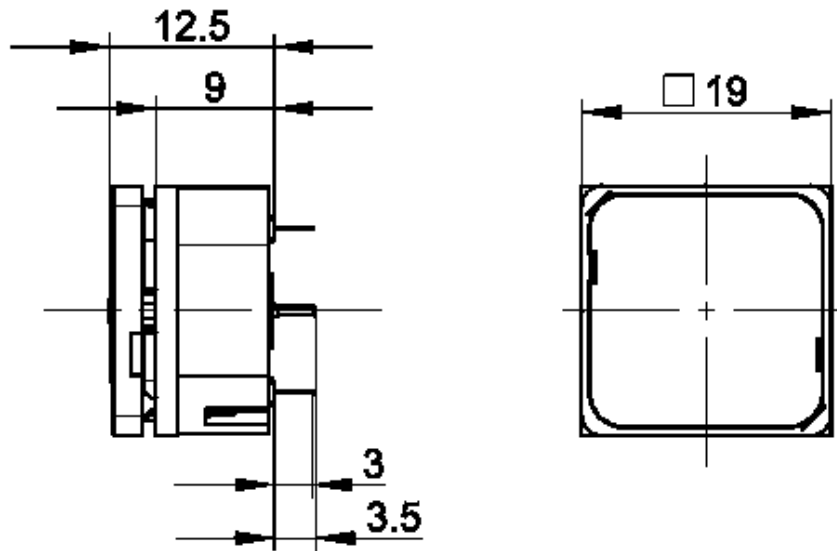
Direkte Links

- › [RAFI eCatalog](#)

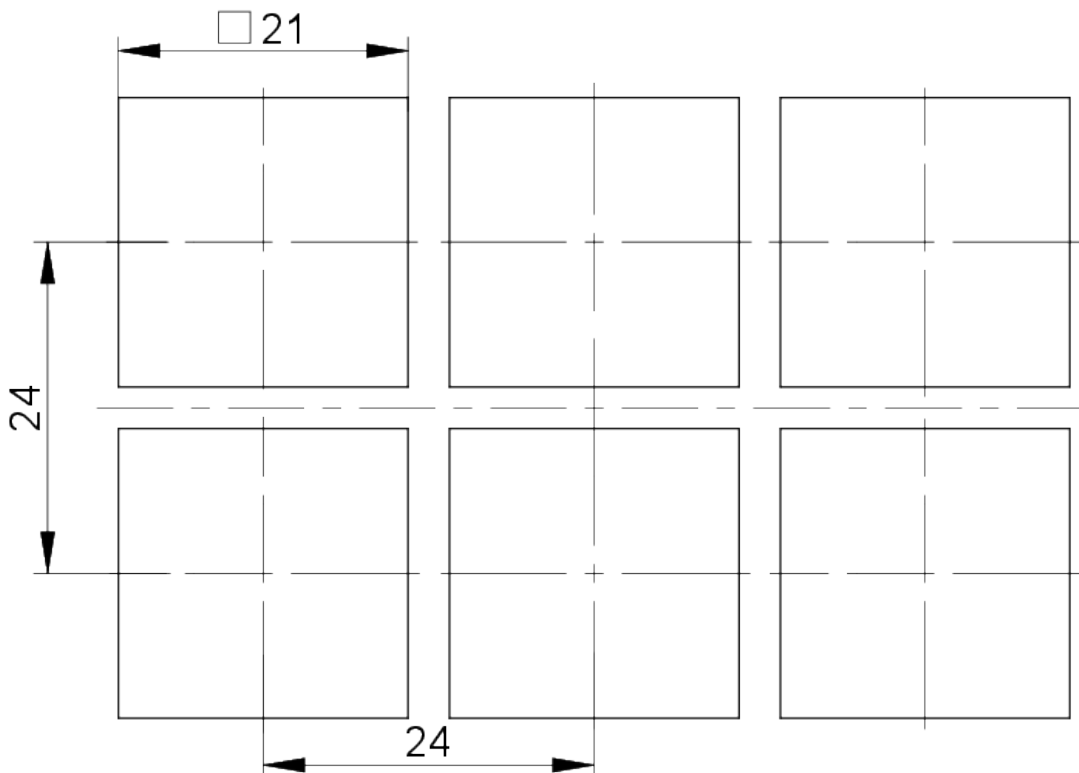
| | |
|-----------------------------------|--|
| Umweltbeständigkeit | IEC 60068-2-14 IEC 60068-2-30 IEC 60068-2-33 IEC 60068-2-78 |
| MOQ Auftrag | 25 Stück |
| RoHS konform | ja |
| REACH konform | ja |
| > Einbaumaße | |
| Außenmaß Länge | 19,05 mm |
| Außenmaß Breite | 19,05 mm |
| Außenmaß Höhe | 12,5 mm |
| Einbauhöhe | 12,5 mm |
| Raster, min. | 24 mm |
| > Mechanische Kennwerte | |
| Betätigungsfunktion | tastend |
| Betätigungskraft, max. | 100 N |
| Betätigungskraft, min. | 2,9 ± 0.6 N |
| Schaltweg | 0,5 ^{+0.3} mm |
| Kontaktfunktion | 1 S |
| Kontaktsystem | Sprungkontakt |
| Kontaktwerkstoff | Silber |
| Befestigung | Löten |
| Lötbarkeit | Ja |
| Anschluss rückseitig | THT |
| > Elektrische Kennwerte | |
| Schaltspannung, min. | 3 V |
| Schaltspannung, max. | 35 V |
| Schaltstrom, min. | 0,0001 A |
| Schaltstrom, max. | 0,25 A |
| Schaltleistung, max. | 12,5 W |

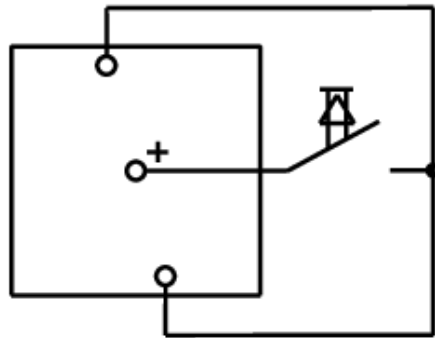
Zeichnungen

Maß-Zeichnungen



Frontplatten-Zeichnung



Stromlaufplan-Zeichnung

Taster unbeleuchtet