

## RF 15 R, Silber, nieder Punktausleuchtung 1LED, 2,9 ± 0,6 N, Leuchtmittel gelb, 1 S



### Haupt- / Anwendungsgebiete

- › Messen-Steuern-Regeln
- › Maschinen- und Anlagenbau
- › Automotive
- › Elektromedizin

### Spezielle Features

- › Silberkontakte, sicheres Schalten bei mittleren Strömen
- › Optional Punktausleuchtung
- › Runde Stößel /Tastenform
- › Runde Durchbrüche in der Frontplatte
- › Enges Tastenraster von 15,24 mm möglich
- › Bauhöhe: 9,7 mm bzw. 12,5 mm
- › Anschlusstechnik: THT



### Beschreibung

Die Kurzhubtaster RF 15 R Silber haben eine Kantenlänge von 15 x 15 mm, schaltsichere Silberkontakte und einen deutlichen Tastenklick. Ihr Einsatzgebiet sind Flacheingabetastaturen unter Dekorfolie bzw. unter Tastenkappen, wie z.B. RAFI Tastenkappen RK 90.

Das runde Druckstück des RF 15 R benötigt runde Durchbrüche in der Frontplatte. Diese ermöglichen ein enges Tastaturraster von nur 15,24 mm mit ausreichend großen Klebestegen zwischen den einzelnen Tastern. Auf diesen kann die Dekorfolie aufgeklebt werden, für die wir eine Hochprägung über den Tasten empfehlen.

### Technische Daten

#### › Allgemein

|                                 |                         |
|---------------------------------|-------------------------|
| Farbe des Leuchtmittels         | gelb                    |
| Arbeitstemperatur, min.         | -25 °C                  |
| Arbeitstemperatur, max.         | 70 °C                   |
| Lagertemperatur, min.           | -25 °C                  |
| Lagertemperatur, max.           | 70 °C                   |
| beleuchtbar                     | ja                      |
| Leuchtmittel                    | Punktausleuchtung 1 LED |
| Lötdauer Handlöten, max.        | 5 Sek                   |
| Löttemperatur Handlöten         | 350 °C                  |
| Löttemperatur Wellenlöten       | 260 °C                  |
| Lötverfahren                    | Hand / Welle            |
| Lötwärmebeständigkeit nach Norm | DIN EN 60068-2-20       |
| Verpackung                      | Schiene                 |
| Verpackungseinheit              | 32 Stück                |

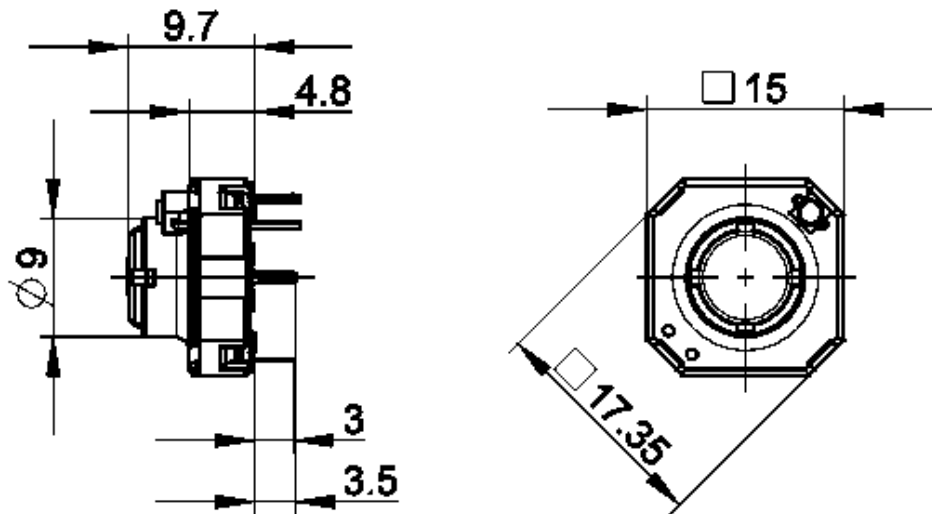
#### Direkte Links

- › [RAFI eCatalog](#)

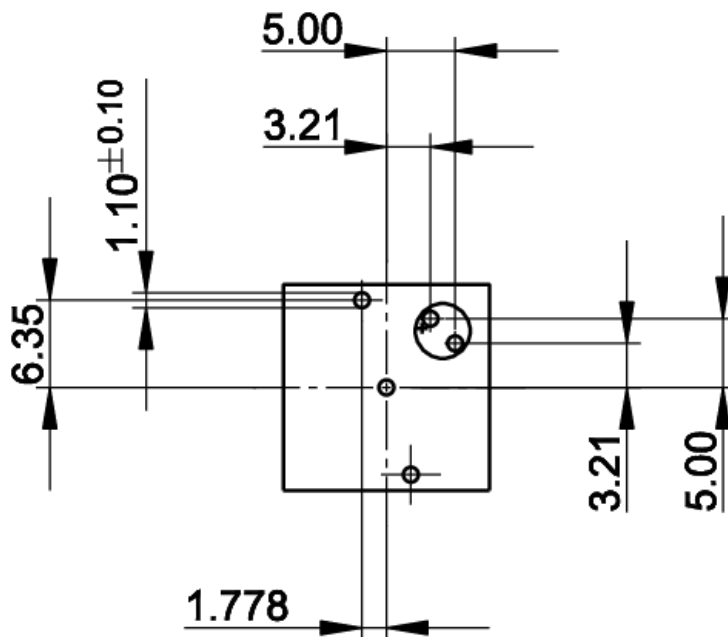
|   |                        |
|---|------------------------|
| Nettogewicht                            | 2,1 g                  |
| Lebensdauer                             | 1.000.000 Zyklen       |
| B10                                     | 1.300.000 Zyklen       |
| MOQ Auftrag                             | 32 Stück               |
| RoHS konform                            | ja                     |
| REACH konform                           | ja                     |
| <b>&gt; Einbaumaße</b>                  |                        |
| Außenmaß Länge                          | 15 mm                  |
| Außenmaß Breite                         | 15 mm                  |
| Außenmaß Höhe                           | 9,7 mm                 |
| Einbauhöhe                              | 9,7 mm                 |
| Raster, min.                            | 15.24 mm               |
| <b>&gt; Mechanische Kennwerte</b>       |                        |
| Betätigungsfunktion                     | tastend                |
| Betätigungskraft, min.                  | 2,9 ± 0.6 N            |
| Schaltweg                               | 0,5 <sup>+0.3</sup> mm |
| Kontaktfunktion                         | 1 S                    |
| Kontaktsystem                           | Sprungkontakt          |
| Kontaktwerkstoff                        | Silber                 |
| Befestigung                             | Löten                  |
| Lötbarkeit                              | Ja                     |
| Anschluss rückseitig                    | THT                    |
| <b>&gt; Elektrische Kennwerte</b>       |                        |
| Betriebsspannung des Leuchtmittel, min. | 2 V                    |
| Betriebsspannung des Leuchtmittel, max. | 5 V                    |
| Schaltspannung, min.                    | 3 V                    |
| Schaltspannung, max.                    | 35 V                   |
| Betriebsstrom des Leuchtmittel, max.    | 20 mA                  |
| Schaltstrom, min.                       | 0,0001 A               |
| Schaltstrom, max.                       | 0,25 A                 |
| Schaltleistung, max.                    | 12,5 W                 |
| Vorwiderstand                           | nein                   |

## Zeichnungen

### Maß-Zeichnungen

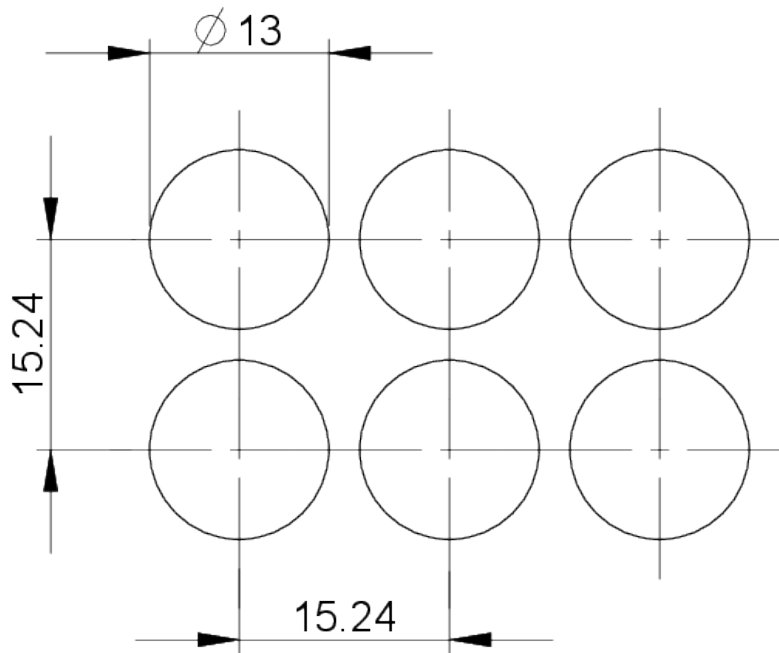


### Leiterplatten-Zeichnung



Taste mit 1x Punktausleuchtung

Frontplatten-Zeichnung



Frontplatten-Zeichnung

