

RF 15 R, Gold, hoch Punktausleuchtung 1 LED, 2,9 ± 0,6 N, Leuchtmittel rot, 1 S

ABGEKÜNDIGT



Haupt- / Anwendungsgebiete

- › Messen-Steuern-Regeln
- › Maschinen- und Anlagenbau
- › Automotive
- › Elektromedizin

Spezielle Features

- › Goldkontakte, sicheres Schalten bei niedrigen Strömen
- › Optional Punktausleuchtung
- › Runde Stößel /Tastenform
- › Runde Durchbrüche in der Frontplatte
- › Enges Tastenraster von 15,24 mm möglich
- › Bauhöhe: 9,7 mm bzw. 12,5 mm
- › Anschlusstechnik: THT



Beschreibung

Die Kurzhubtaster RF 15 R Gold haben eine Kantenlänge von 15 x 15 mm, schaltsichere Goldkontakte und einen deutlichen Tastenклик. Ihr Einsatzgebiet sind Flacheingabetastaturen unter Dekorfolie bzw. unter Tastenkappen, wie z.B. RAFI Tastenkappen RK 90.

Das runde Druckstück des RF 15 R benötigt runde Durchbrüche in der Frontplatte. Diese ermöglichen ein enges Tastaturraster von nur 15,24 mm mit ausreichend großen Klebestegen zwischen den einzelnen Tastern. Auf diesen kann die Dekorfolie aufgeklebt werden, für die wir eine Hochprägung über den Tasten empfehlen.

Technische Daten

› Allgemein

Farbe des Leuchtmittels	rot
Arbeitstemperatur, min.	-25 °C
Arbeitstemperatur, max.	70 °C
Lagertemperatur, min.	-25 °C
Lagertemperatur, max.	70 °C
beleuchtbar	ja
Leuchtmittel	Punktausleuchtung 1 LED
Lötdauer Handlöten, max.	5 Sek
Löttemperatur Handlöten	350 °C
Löttemperatur Wellenlöten	260 °C
Lötverfahren	Hand / Welle
Lötwärmebeständigkeit nach Norm	DIN EN 60068-2-20
Verpackung	Schiene
Verpackungseinheit	25 Stück

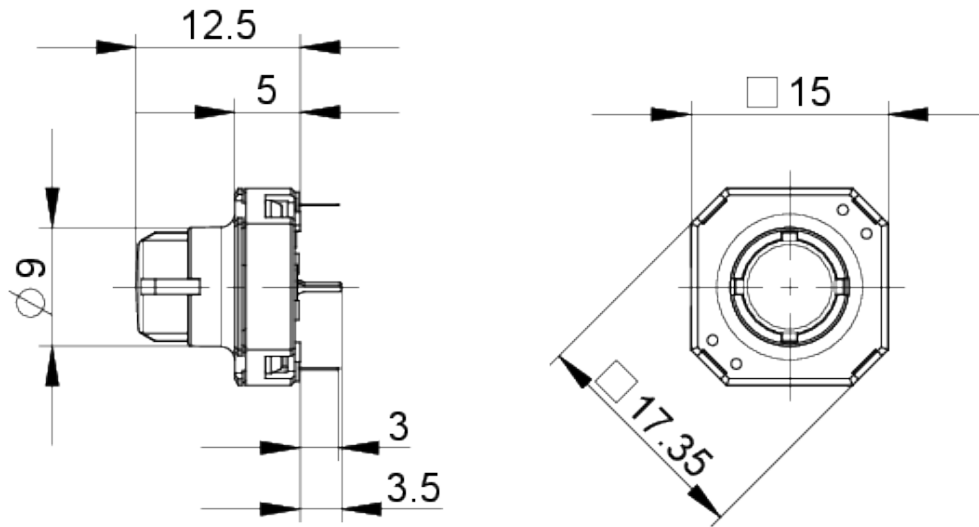
Direkte Links

- › [RAFI eCatalog](#)

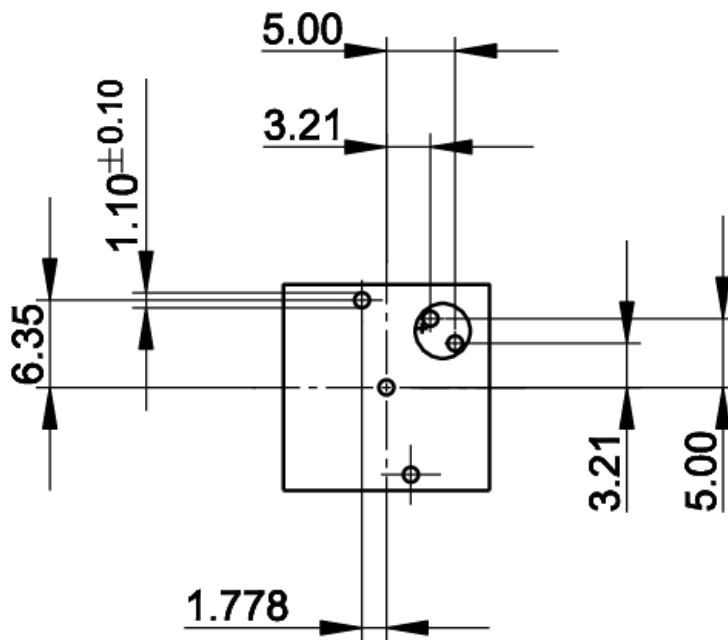
Lebensdauer	1.000.000 Zyklen
B10	1.300.000 Zyklen
MOQ Auftrag	25 Stück
RoHS konform	ja
REACH konform	ja
> Einbaumaße	
Außenmaß Länge	15 mm
Außenmaß Breite	15 mm
Außenmaß Höhe	12,5 mm
Einbauhöhe	12,5 mm
Raster, min.	15.24 mm
> Mechanische Kennwerte	
Betätigungsfunktion	tastend
Betätigungskraft, min.	2,9 ± 0.6 N
Schaltweg	0,5 ^{+0.3} mm
Kontaktfunktion	1 S
Kontaktsystem	Sprungkontakt
Kontaktwerkstoff	Gold
Befestigung	Löten
Lötbarkeit	Ja
Anschluss rückseitig	THT
> Elektrische Kennwerte	
Betriebsspannung des Leuchtmittel, min.	2 V
Betriebsspannung des Leuchtmittel, max.	5 V
Schaltspannung, min.	0,02 V
Schaltspannung, max.	35 V
Betriebsstrom des Leuchtmittel, max.	30 mA
Schaltstrom, min.	0,00001 A
Schaltstrom, max.	0,1 A
Schaltleistung, max.	2 W

Zeichnungen

Maß-Zeichnungen

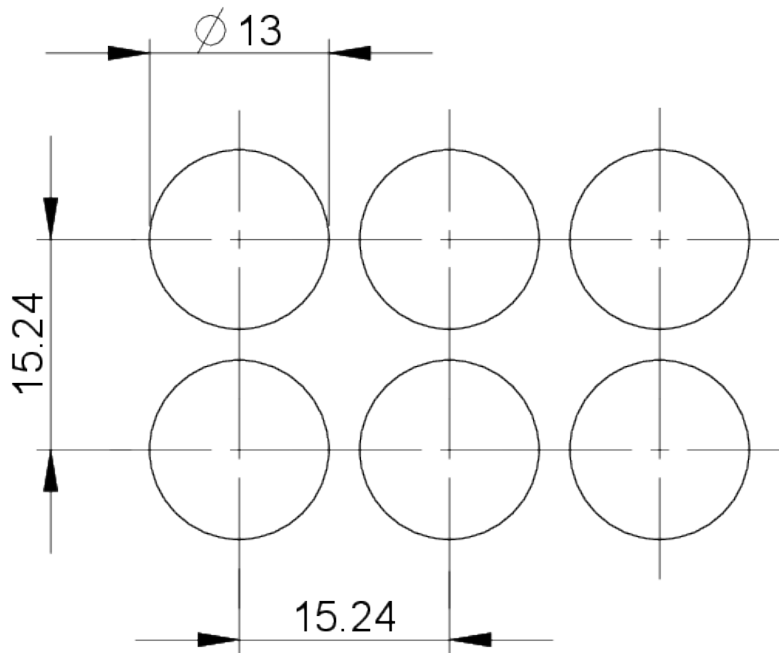


Leiterplatten-Zeichnung



Taste mit 1x Punktausleuchtung

Frontplatten-Zeichnung



Frontplatten-Zeichnung

