

## RF 15, Leuchtfeld, Vollausleuchtung, Leuchtmittel rot, Blende rot



### Haupt- / Anwendungsgebiete

- > Messen-Steuern-Regeln
- > Maschinen- und Anlagenbau
- > Automotive
- > Elektromedizin

### Spezielle Features

- > Vollausleuchtung mit 1 LED



## Beschreibung

Die Leuchtfelder RF 15 haben eine Kantenlänge von 15 x 15 mm, Ihr Einsatzgebiet sind Flacheingabetastaturen unter Dekorfolie als reine Anzeigeelemente.

## Technische Daten

### > Allgemein

Farbe der Blende	rot
Farbe des Leuchtmittels	rot
Arbeitstemperatur, min.	-25 °C
Arbeitstemperatur, max.	70 °C
Lagertemperatur, min.	-25 °C
Lagertemperatur, max.	70 °C
beleuchtbar	ja
Leuchtmittel	Vollausleuchtung LED
Lötdauer Handlöten, max.	5 Sek
Löttemperatur Handlöten	350 °C
Löttemperatur Wellenlöten	260 °C
Lötverfahren	Hand / Welle
Lötwärmebeständigkeit nach Norm	DIN EN 60068-2-20
Verpackung	Schiene
Verpackungseinheit	32 Stück
Nettogewicht	2,1 g
MOQ Auftrag	32 Stück
RoHS konform	ja
REACH konform	ja

### Direkte Links

- > [RAFI eCatalog](#)

### > Einbaumaße

Außenmaß Länge	15 mm
Außenmaß Breite	15 mm
Außenmaß Höhe	9,15 mm
Einbauhöhe	9,15 mm
Raster, min.	19.05 mm

**> Mechanische Kennwerte**

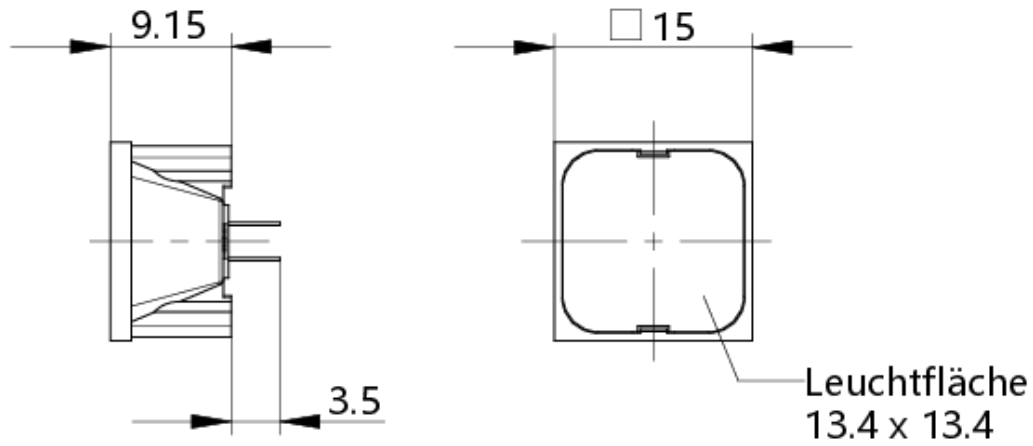
Schaltweg	0,5 <sup>+0.3</sup> mm
Befestigung	Löten
Lötbarkeit	Ja
Anschluss rückseitig	THT

**> Elektrische Kennwerte**

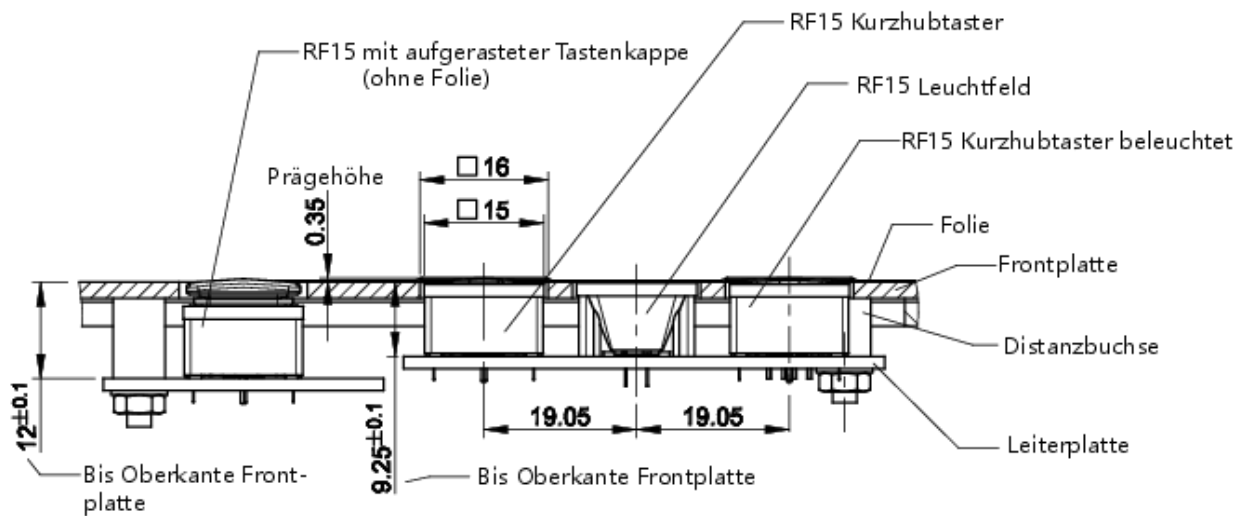
Betriebsspannung des Leuchtmittel, min.	2 V
Betriebsspannung des Leuchtmittel, max.	5 V
Betriebsstrom des Leuchtmittel, max.	30 mA
Vorwiderstand	nein

**Zeichnungen**

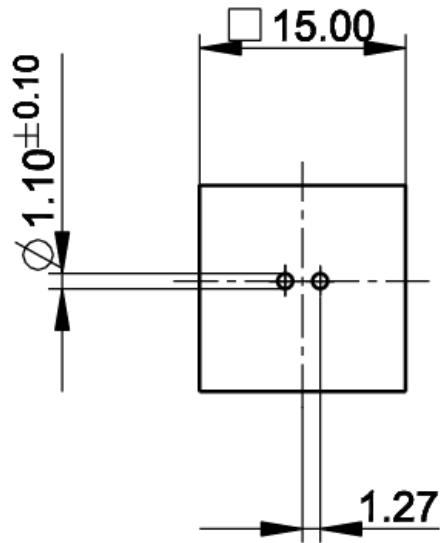
**Maß-Zeichnungen**



**System-Zeichnung**



**Leiterplatten-Zeichnung**



Leuchtfeld

**Frontplatten-Zeichnung**

