

E-BOX MODULAR, Kontaktmodul Standard, 250 V, 1 Ö + 1 S



Haupt- / Anwendungsgebiete

- › Messen-Steuern-Regeln
- › Maschinen- und Anlagenbau
- › Baumaschinen
- › Industrie-Roboter
- › Modellbau
- › Hausinstallation

Spezielle Features

- › Kompakte Abmessungen: 109 x 40 x 27 mm
- › Für Betätiger der Befehlsgeräte-Baureihe RAFIX 22 FS+ (Einbaudurchmesser \varnothing 22,3 mm)
- › Schaltelemente mit 2 Kontakten (für Not-Halt „PLUS1“ mit 3 Kontakten)
- › Optional mit LED für beleuchtbare Betätigungselemente
- › Mit gelbem Gehäuseoberteil für Not-Halt-Betätiger
- › Mit grauem Gehäuseoberteil für Standard-Betätiger wie z.B. Drucktaster
- › Befestigung mit zeitsparender Ein-Loch-Schraubbefestigungstechnik, besonders geeignet für Aluprofilschienen oder alternativ Direktbefestigung mit M4 Schrauben
- › Inklusive Kabeleinführung für Direktverkabelung: seitlich M16 oder bodenseitig M20



Beschreibung

Die elegante und flache E-BOX ist das komplette Gehäuse für RAFIX 22 FS⁺- Befehlsgeräte. Sie kommt dort zum Einsatz, wo einzelne Befehlsgeräte an abseits liegenden Orten benötigt werden – beispielsweise Not-Halt Applikationen entlang einer Fertigungseinrichtung oder am Schutzzaun. Die kompakten Abmessungen der E-BOX orientieren sich am Kantenmaß einer 40 mm Profilschiene. Auch die Montage ist darauf ausgelegt. Diese gestaltet sich unkompliziert und schnell – dank des modularen Systems aus Gehäuseunter- und -oberteil, Kontaktmodul mit Schaltelement und Not-Aus Betätiger.

Die Verdrahtung der Klemmen muss durch geschultes Fachpersonal erfolgen.

Technische Daten

› Allgemein

Arbeitstemperatur, min.	-25 °C
Arbeitstemperatur, max.	70 °C
Lagertemperatur, min.	-40 °C
Lagertemperatur, max.	80 °C
Verpackung	Karton
Verpackungseinheit	1 Stück
Nettogewicht	7,7 g

Direkte Links

- › [RAFI eCatalog](#)

The information in this data sheet only contains general descriptions and / or performance features, which may not apply precisely as described to the respective application, and which may change due to further product enhancements. The technical data, illustrations and other information about our products are the mere results of individual technical testing. These descriptions and other product features are only binding if they expressly agreed upon at the time of the conclusion of a binding contract. In all other cases, we reserve the right to make technical changes as well as changes of availability. Pictures and other graphic illustrations are approximations only. All product names may be trademarks or brand names of the RAFI Group or any other sub-supplier of RAFI. The use of such by any third parties for their own purposes may infringe the rights of the respective entity holding those rights.

Stand: 28.10.2024 Seite: 1/4

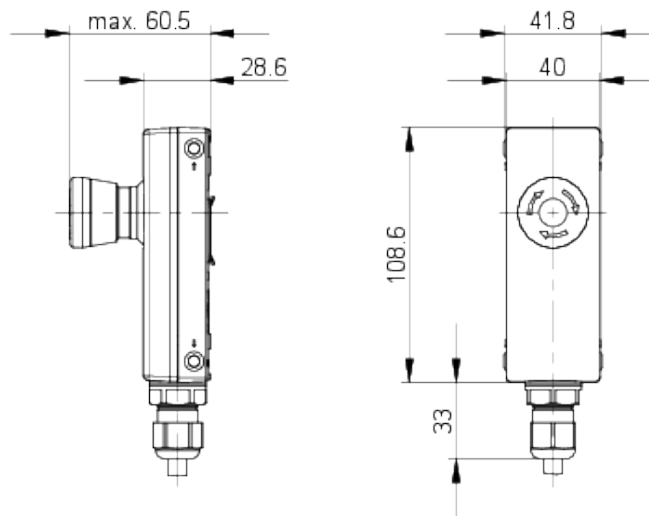
RAFI GmbH & Co. KG

Ravensburger Str. 128-134
88276 Berg / Ravensburg
Germany
www.rafi-group.com,
info.headquarters@rafi-group.com

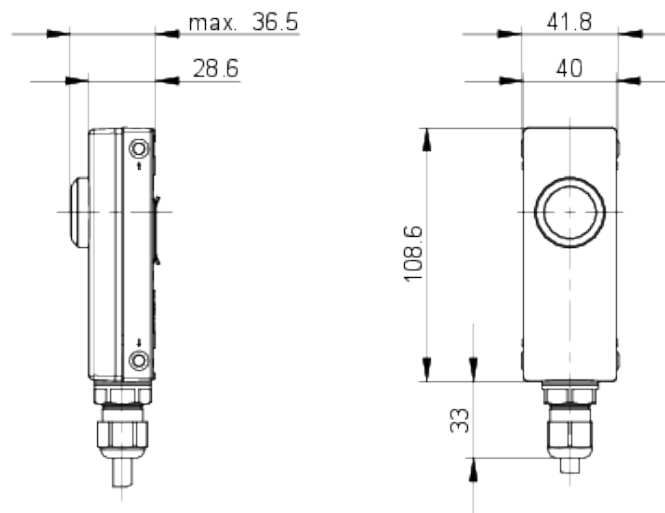
Lebensdauer elektrisch	1.000.000 (1A / 250V AC) Zyklen 100.000 (2A / 250V AC) Zyklen 30.000 (4A / 250V AC) Zyklen
B10 elektrisch	1.300.000 (1A / 250V AC) Zyklen 130.000 (2A / 250V AC) Zyklen 40.000 (4A / 250V AC) Zyklen
Schutzklasse	II
MOQ Auftrag	5 Stück
RoHS konform	ja
REACH konform	ja
> Einbaumaße	
Außenmaß Länge	45 mm
Außenmaß Breite	32 mm
Außenmaß Höhe	16,85 mm
> Mechanische Kennwerte	
Kontaktfunktion	1 Ö + 1 S
Kontaktsystem	Brückenkontakt
Kontaktwerkstoff	Silber
Befestigung	Montageclip
PIN 1	Schließer 1
PIN 2	Schließer 1
PIN 3	Öffner 1
PIN 4	Öffner 1
> Elektrische Kennwerte	
Schaltspannung, min.	10 V
Schaltspannung, max.	250 V
Spannungsart	AC / DC
Nenn-Betriebsspannung	10-250 V
Betriebsstrom, min.	1 mA
Schaltstrom, min.	0,01 A
Verlustleistung	0,96000 W

Zeichnungen

System-Zeichnung



System-Zeichnung



Schaltschema-Zeichnung