

## RAFIX 22 FS<sup>+</sup>, RAMO 22, Blindstopfen, schiefergrau



### Beschreibung

Blindstopfen dienen zum Einbau in nicht benötigte Einbauöffnungen in der Frontplatte.

Dient zum Einbau nicht benötigter Einbauöffnungen in der Frontplatte. Im Design ist das Produkt der Baureihe „RAFIX 22 FS+“ als auch für „RAMO 20“ angepasst und fügt sich in das Gesamtbild der Bedienfrontplatte harmonisch ein. Die Verwendung auch bei vorbestückten PCB-Schaltelementen „RAFIX 22 FS+“ ist gegeben.

### Technische Daten

#### > Allgemein

Farbe der Blende	schiefergrau
Form des Bundes	quadratisch
Arbeitstemperatur, min.	-25 °C
Arbeitstemperatur, max.	70 °C
Lagertemperatur, min.	-40 °C
Lagertemperatur, max.	80 °C
beleuchtbar	nein
Verpackungseinheit	10 Stück
Nettogewicht	6 g
Schutzart frontseitig gem. DIN EN 60529	IP65
MOQ Auftrag	10 Stück
RoHS konform	ja
REACH konform	ja

#### Direkte Links

> [RAFI eCatalog](#)

#### > Einbaumaße

Außenmaß Länge	29,8 mm
Außenmaß Breite	29,8 mm
Außenmaß Höhe	18,25 mm
Einbauöffnung	22,3 mm

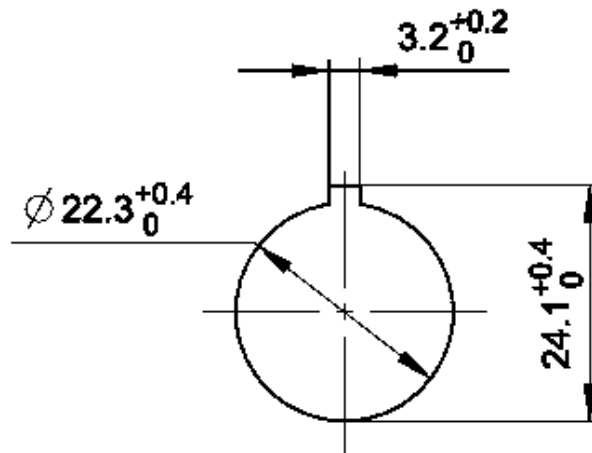
#### > Mechanische Kennwerte

Befestigung	Gewindering
Drehmoment Gewindering, max.	1,2 Nm

## Zeichnungen

---

### Einbauöffnung-Zeichnungen



acc. to IEC 60947-5-1