

MICON 5, Stößel Ringausleuchtung, D 23,7 mm



Haupt- / Anwendungsgebiete

- › Messen-Steuern-Regeln
- › Maschinen- und Anlagenbau
- › Automotive
- › Signalbau
- › Fahrzeugbau
- › Handbediengeräte

Beschreibung

Die breite Auswahl an Standardstößeln in verschiedenen Formen und Farben garantiert vielseitige Einsatzmöglichkeiten des MICON 5 Kurzhubtasters.

Bei der Ringausleuchtung ist der nicht beleuchtbare Standardstößel bereits im Lieferumfang enthalten.

Technische Daten

› Allgemein

beleuchtbar	ja
Verpackungseinheit	100 Stück
Nettogewicht	2,4 g
MOQ Auftrag	100 Stück
RoHS konform	ja
REACH konform	ja

Direkte Links

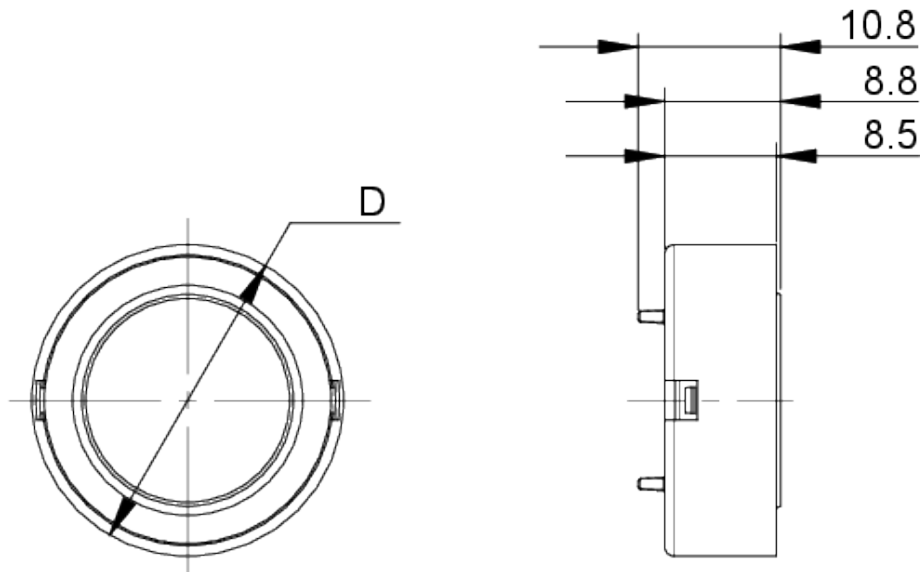
- › [RAFI eCatalog](#)

› Einbaumaße

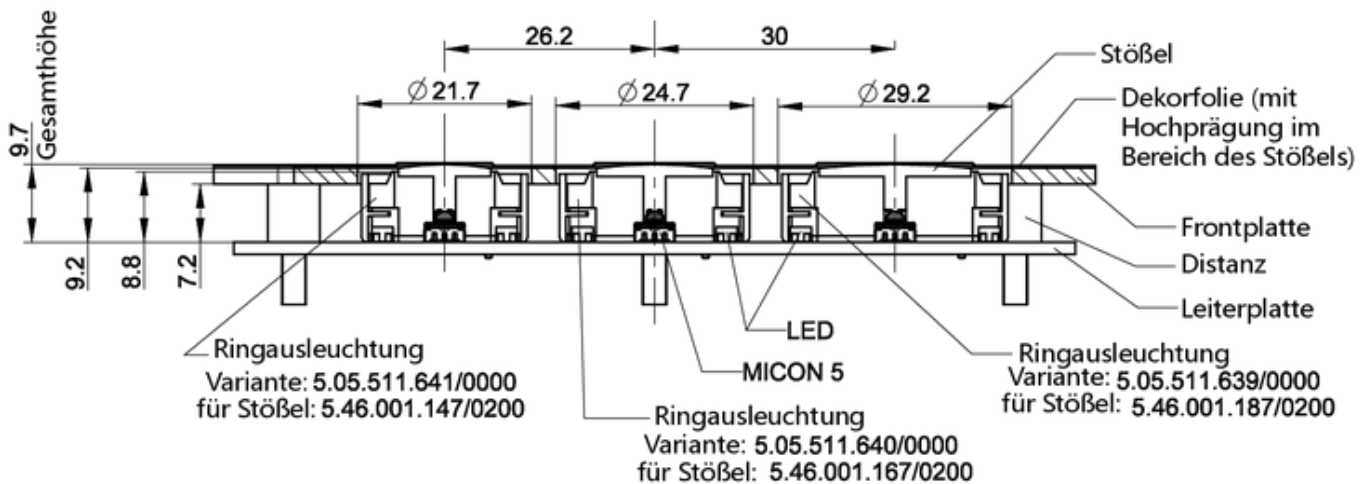
Außenmaß Länge	10,8 mm
Außenmaß Breite	23,7 mm
Außenmaß Höhe	23,7 mm

Zeichnungen

Maß-Zeichnungen



System-Zeichnung



Leiterplatten-Zeichnung

