

# MICON 5, Stößel quadratisch 11 mm, mit mechanischem Anschlag, rot, GH 12,5 mm



## Haupt- / Anwendungsgebiete

- › Messen-Steuern-Regeln
- › Maschinen- und Anlagenbau
- › Automotive
- › Signalbau
- › Fahrzeugbau
- › Handbediengeräte

## Beschreibung

Die breite Auswahl an Standardstößeln in verschiedenen Formen und Farben garantiert vielseitige Einsatzmöglichkeiten des MICON 5 Kurzhubtasters.

## Technische Daten

### › Allgemein

Farbe der Blende	rot
beleuchtbar	ja
Verpackungseinheit	100 Stück
Nettogewicht	0,7 g
MOQ Auftrag	100 Stück
RoHS konform	ja
REACH konform	ja

### Direkte Links

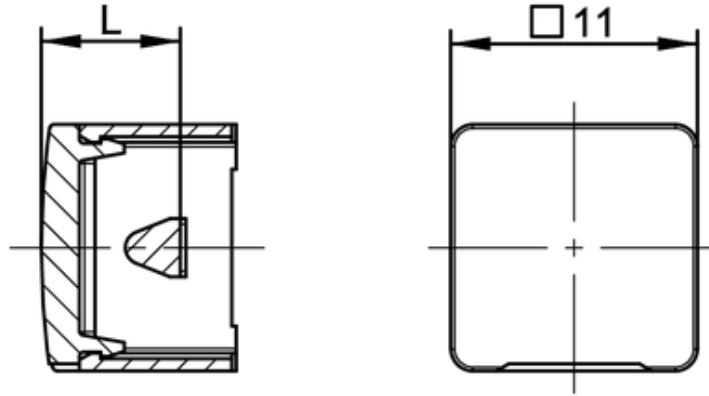
- › [RAFI eCatalog](#)

### › Einbaumaße

Außenmaß Länge	11,65 mm
Außenmaß Breite	11 mm
Außenmaß Höhe	11 mm
Stößellänge L	9,15 mm
Auflagehöhe A	3,35 mm
Gesamthöhe GH	12,5 mm

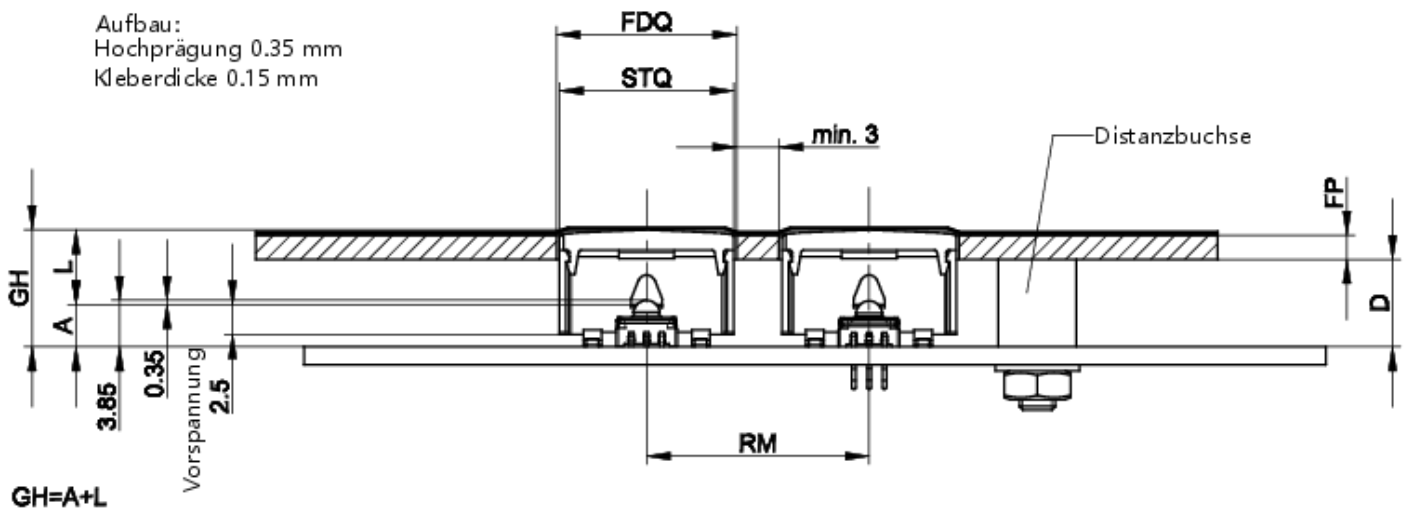
**Zeichnungen**

**Maß-Zeichnungen**



**System-Zeichnung**

Aufbau:  
 Hochprägung 0.35 mm  
 Kleberdicke 0.15 mm



## Leiterplatten-Zeichnung

Ansicht ohne Frontplatte,  
Folie und Blende

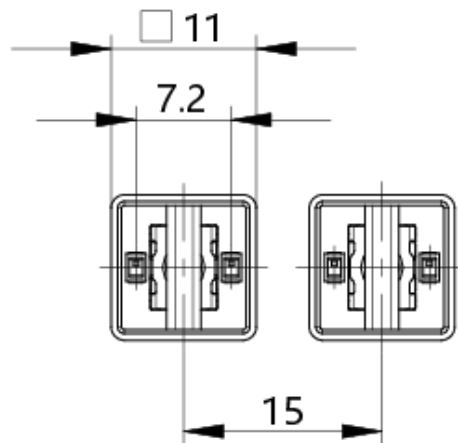


Abbildung mit 2 LED OSRAM LO M676-Q1R1-24