

RACON, Stößel quadratisch, 14mm, L 4,7 mm



Haupt- / Anwendungsgebiete

- › Messen-Steuern-Regeln
- › Maschinen- und Anlagenbau
- › Automotive
- › Signalbau
- › Fahrzeugbau
- › Handbediengeräte

Beschreibung

Die breite Auswahl an Standardstößeln in verschiedenen Formen und Farben garantiert vielseitige Einsatzmöglichkeiten des RACON Kurzhubtasters.

Technische Daten

› Allgemein

Farbe	weiß
Form des Bundes	quadratisch
beleuchtbar	nein
Verpackungseinheit	500 Stück
Nettogewicht	0,5 g
MOQ Auftrag	1.000 Stück
RoHS konform	ja
REACH konform	ja
Material der Komponente	Kunststoff

Direkte Links

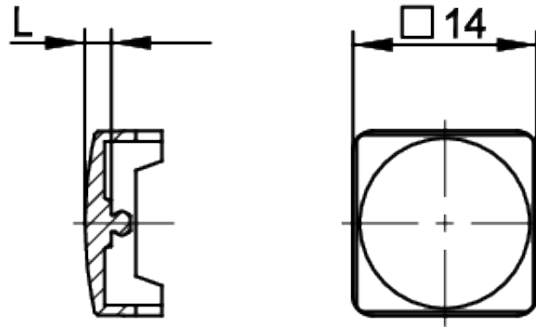
- › [RAFI eCatalog](#)

› Einbaumaße

Außenmaß Länge	8,55 mm
Außenmaß Breite	14 mm
Außenmaß Höhe	14 mm
Stößellänge L	4,7 mm
Auflagehöhe A	4,9 mm
Gesamthöhe GH	9,6 mm

Zeichnungen

Maß-Zeichnungen



System-Zeichnung

